

БП120К-24

Блок питания одноканальный Краткое руководство

1 Общие сведения

Блок питания БП120К-24 предназначен для питания стабилизированным напряжением 24 В приборов локальной автоматики и распределенных систем. Прибор является частью «Экосистемы-210» компании «ОВЕН» и рекомендуется для совместного применения с программируемыми логическими контроллерами ПЛК210 и модулями ввода-вывода Mx210. Встроенные программные алгоритмы позволяют блоку питания передавать данные о своем состоянии по сети Ethernet и в облачный сервис OwenCloud.

Функции прибора:

- питание стабилизированным напряжением 24 В;
- ограничение выходного тока 120 % от номинального значения (режим статического резервирования $I_{stat.boost}$);
- защита от импульсного тока, перенапряжения, коротких замыканий;
- конфигурирование и регулировка напряжения и выходного тока с помощью Owen Configurator по Ethernet или USB;
- параллельное и последовательное подключение нескольких блоков без дополнительных внешних устройств защиты и выравнивания выходных токов.



ПРИМЕЧАНИЕ

Полное Руководство по эксплуатации см. на странице прибора на сайте owen.ru.

2 Технические характеристики, заводские сетевые настройки и условия эксплуатации

Наименование		Значение
Выходные параметры	Номинальное напряжение ($U_{ном}$)	24 В
	Номинальный ток ($I_{ном}$)	5 А
	Номинальная мощность ($P_{ном}$)	120 Вт
	Диапазон подстройки выходного напряжения	22,5...29,5 В
	Допустимое отклонение напряжения, в том числе: • нестабильность выходного напряжения от входного напряжения • нестабильность выходного напряжения от выходного тока • коэффициент температурной нестабильности	$\pm 0,7 \%$ $\pm 2 \%$ $\pm 0,018 \%/^{\circ}\text{C}$
	Размах напряжения шума и пульсаций (межпиковое), не более	120 мВ
	Время установления выходного напряжения, не более	2 с
Входные параметры	Напряжение питания переменного тока	90...264 В
	Частота переменного тока	47...63 Гц
	Напряжение питания постоянного тока	125...370 В
	Ток потребления, не более	1,65 А
	Пусковой ток, не более	30 А
Защиты	КПД при номинальной нагрузке, не менее	90 %
	Тип защиты от перегрузки – ограничение выходного тока: порог ограничения выходного тока	120...125 % от $I_{ном}$
Безопасность и ЭМС	Устойчивость к механическим воздействиям по ГОСТ Р 52931	N2
	Устойчивость к электромагнитным воздействиям по ГОСТ 32132.3	Критерий качества А
	Излучение радиопомех (помехоэмиссия)	Соответствует ГОСТ 30804.6.4
	Степень защиты по ГОСТ 14254	IP20
	Класс защиты от поражения электрическим током по ГОСТ 12.2.007.0	II
	Категория перенапряжения по ГОСТ IEC 61204-7	II
	Степень загрязнения по ГОСТ Р 50030.1	2
Ethernet (заводская установка)	IP-адрес	192.168.1.99
	Маска подсети	255.255.255.0
USB	IP-адрес шлюза	192.168.1.1
	Адрес устройства	1
Условия эксплуатации	Протокол для подключения к Owen Configurator	Owen Auto Detection Protocol
	Рабочий диапазон температур окружающей среды (Токрж)	Минус 40...+70 °С
Прочее	Влажность воздуха при +25 °С и более низких температурах без конденсации влаги, не более	80 %
	Атмосферное давление	84...106,7 кПа
	Температура хранения и транспортирования	Минус 40...+70 °С
	Срок эксплуатации	10 лет
Прочее	Срок гарантийного обслуживания	2 года
	Средняя наработка на отказ	70 000 ч
	Масса, не более	0,4 кг
	Тип автоматического выключателя	6...10 А (характеристика В, С, D или аналогичная)
	Характеристики дискретного выхода, электромагнитное реле	0,5 А, =30 В

3 Управление и индикация

Лицевая панель прибора представлена на *рисунке 1*.

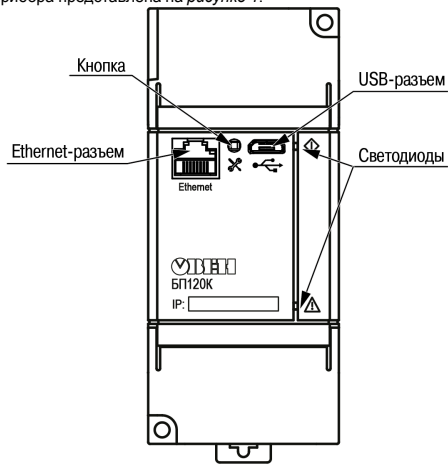


Рисунок 1 – Лицевая панель прибора



ПРИМЕЧАНИЕ

Поле «IP» предназначено для нанесения IP-адреса блока тонким маркером или на бумажной наклейке.

Сервисная кнопка предназначена для:

- восстановления заводских настроек;
- установки IP-адреса;
- обновления встроенного ПО.

Таблица 1 – Назначение светодиодов

Событие	Светодиоды		Дискретный выход	
	Работа	Авария	DO1A	DO1C
Номинальная нагрузка	Светится зеленым	Не светится	Разомкнут	Замкнут
Режим ограничения выходного тока	Светится оранжевым	Не светится	Замкнут	Разомкнут
Режим КЗ	Светится красным	Не светится	Замкнут	Разомкнут
Перегрев блока, выходное напряжение отсутствует	Не светится	Светится красным	Замкнут	Разомкнут
Перегрев блока, выходное напряжение есть	Не светится	Светится оранжевым	Замкнут	Разомкнут

4 Монтаж



ВНИМАНИЕ

Монтаж на месте крепления следует производить **только при отключенном питании** прибора и всех подключенных к нему устройств.



ПРЕДУПРЕЖДЕНИЕ

Для монтажа необходимо использовать только специальный инструмент для проведения электромонтажных работ.

Прибор можно устанавливать на DIN-рейке или на вертикальной поверхности.

Для установки прибора **на DIN-рейке** следует:

- Убедиться в наличии свободного пространства для подключения прибора и прокладки проводов (данные по ограничению пространства приведены на *рисунке 2*, установочные размеры см. на *рисунке 3*). Подготовить место на DIN-рейке.
- Установить прибор на DIN-рейку.
- С усилием придавить прибор к DIN-рейке в направлении, показанном стрелкой, до фиксации защелки (см. *рисунке 4*).

Для демонтажа прибора следует (см. *рисунке 4*):

- Отсоединить линии связи с внешними устройствами.
- В проушину защелки вставить острые отвертки.
- Защелку отжать, после чего отвести прибор от DIN-рейки.

Для установки прибора **на вертикальной поверхности** следует:

- Убедиться в наличии свободного пространства для подключения прибора и прокладки проводов (см. *рисунки 2 и 3*).
- Закрепить прибор на вертикальной поверхности с помощью винтов (в комплектность не входят).

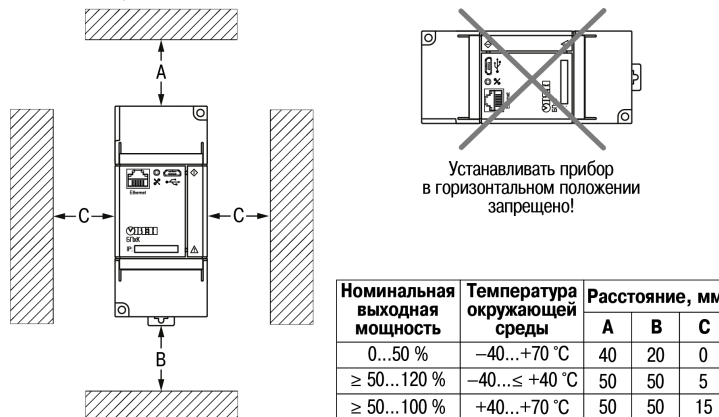


Рисунок 2 – Рекомендации по размещению прибора

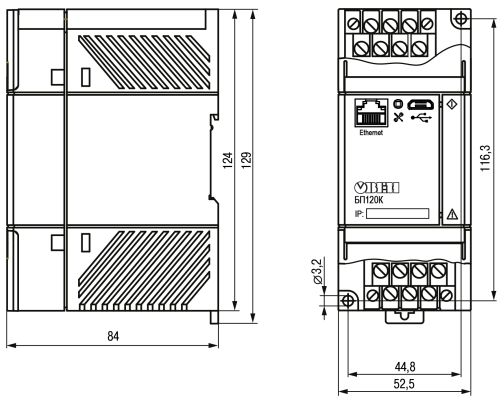


Рисунок 3 – Габаритные и установочные размеры прибора

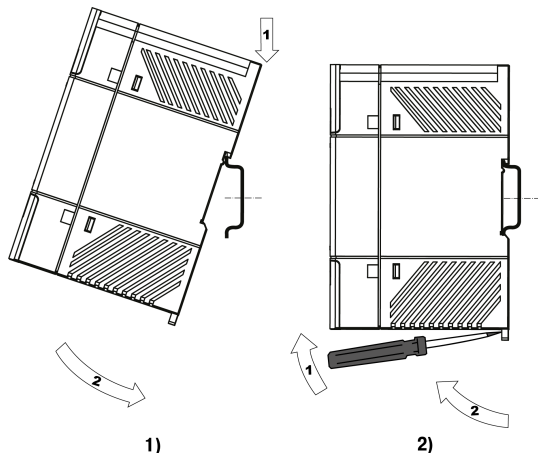


Рисунок 4 – Монтаж (1) и демонтаж (2) прибора

5 Подключение



ВНИМАНИЕ

При подключении нагрузки к выходу прибора **следует соблюдать полярность!** Неправильное подключение может привести к выходу из строя оборудования.

Назначение контактов и схема подключения прибора представлены на *рисунке 5*.

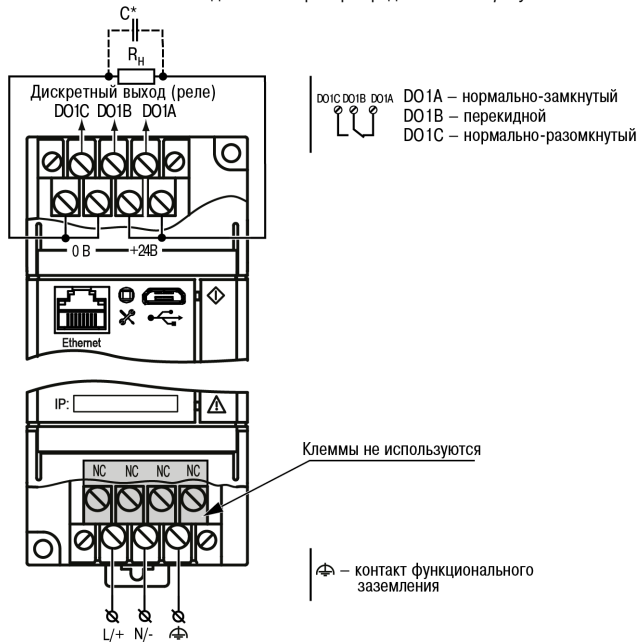


Рисунок 5 – Схема подключения



ПРИМЕЧАНИЕ

* Если длина проводов между блоком и нагрузкой более 1 м и на входе нагрузки отсутствуют входные конденсаторы, рекомендуется параллельно нагрузке подключить керамический конденсатор емкостью не менее 0,1 мкФ и напряжением 50 В.

В случае параллельного соединения блоков (допускается не более двух блоков, см. *рисунке 6*) рекомендуется обеспечивать одинаковую длину и сечение проводов от выходов блока до точки соединения проводов.

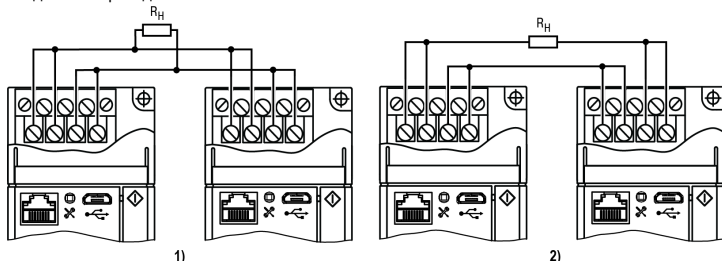


Рисунок 6 – Схема параллельного (1) и последовательного (2) подключения нескольких приборов



ПРЕДУПРЕЖДЕНИЕ

Для качественного зажима и обеспечения надежности электрических соединений следует придерживаться рекомендаций по подбору и зачистке кабелей (размещены на боковой поверхности прибора).

Рекомендуемые схемы подключения функционального заземления приведены на *рисунке 7*.

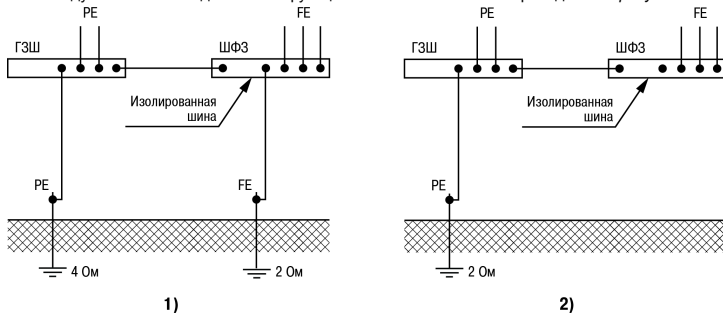


Рисунок 7 – Схемы функционального заземления

Шина функционального заземления (ШФЗ) должна быть соединена с защитным заземлением на главной заземляющей шине (ГЗШ).

Низкоомный заземлитель функционального заземления (см. схему 2 на *рисунке 7*) при этом желательно выполнять по «лучевой» схеме заземления, которая обеспечивает стабильную работу оборудования. В стесненных условиях возможно использование составного, глубинного заземлителя.

6 Эксплуатация

Прибор подключается к сети переменного тока 230 В частотой 50 Гц и обеспечивает питание других устройств постоянным током. В пределах допустимой выходной мощности прибор стабилизирует выходное напряжение в заявленном диапазоне. В случае перегрузки блок переходит в режим ограничения выходного тока, постепенно снижая выходное напряжение.

Зависимости характеристик прибора друг от друга и от температуры окружающей среды представлены на *рисунках 8 – 11*.

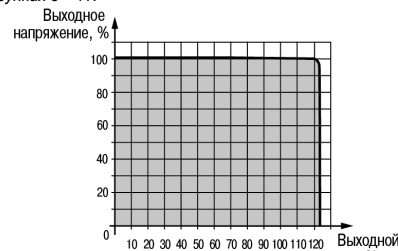


Рисунок 8 – График зависимости выходного напряжения от номинального выходного тока

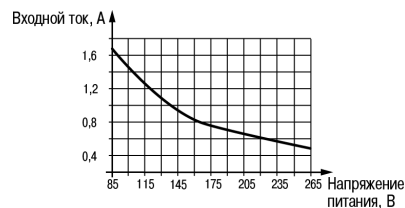
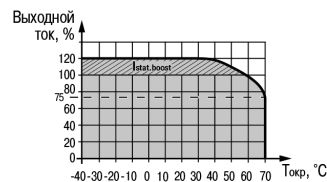


Рисунок 9 – График зависимости входного тока от напряжения питания



ВНИМАНИЕ

Во время работы прибора при $T_{окр}$ выше 60°C рекомендуется снижение $P_{вых}$ на 2,5 % каждый 1°C превышения. В приборе имеется статистический резерв ($I_{stat.boost}$), гарантирующий подачу 120 % $P_{ном}$ (при $T_{окр}$ до $+40^{\circ}\text{C}$).

Рисунок 10 – График зависимости выходного тока от температуры окружающей среды (дерейтинг)

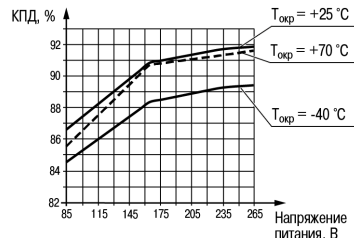


Рисунок 11 – График зависимости КПД от напряжения питания и температуры окружающей среды

Россия, 111024, Москва, 2-я ул. Энтузиастов, д. 5, корп. 5

тел.: +7 (495) 641-11-56, факс: +7 (495) 728-41-45

тех.поддержка 24/7: 8-800-775-63-83, support@owen.ru

отдел продаж: sales@owen.ru

www.owen.ru

per.: 1-RU-65684-1.8

