

# ПЛК210-03-KR

Программируемый логический контроллер  
Руководство по эксплуатации

## 1 Общие сведения

ПЛК210-03-KR предназначен для создания системы автоматизированного управления технологическим оборудованием в промышленности и сельском хозяйстве.

В ПЛК210-03-KR реализовано:

- 12 дискретных входов;
- 12 быстрых дискретных выходов;
- 8 дискретных выходов типа транзисторный ключ;
- 8 быстрых дискретных выходов типа транзисторный ключ.

Полное руководство доступно на странице прибора на сайте [www.owen.ru](http://www.owen.ru).

## 2 Технические характеристики

Таблица 1 – Общие технические характеристики

Параметр	Значение (свойства)
<b>Питание</b>	
Количество портов питания	2 (основной и резервный)
Напряжение питания	10...48 В (номинальное 24 В)
Напряжение перехода от основного источника питания к резервному	6...9 В
Потребляемая мощность, не более	10 Вт
Защита от переплюсовки	Есть
<b>Вычислительные ресурсы</b>	
Центральный процессор	RISC-процессор Texas Instruments Sitara AM3358, 800 МГц
Объем флеш-памяти (тип памяти)	512 Мбайт (NAND)
Объем оперативной памяти (тип памяти)	256 Мбайт (DDR3)
Объем Retain-памяти (тип памяти)	256 Кбайт (MRAM)
Время выполнения пустого цикла (стабилизированное)	3 мс
<b>Интерфейсы связи</b>	
<b>Ethernet 100 Base-T</b>	
Количество портов	4 × Ethernet 10/100 Мбит/с (RJ45) Порты 1–3 – коммутатор Порт 4 – отдельный сетевой адаптер
Поддерживаемые промышленные протоколы*	Modbus TCP (Master/Slave), OPC UA (Server), MQTT
Поддерживаемые прикладные протоколы	NTP, FTP, SSH, HTTP, HTTPS
<b>RS-485</b>	
Количество портов	2
Поддерживаемые протоколы*	Modbus RTU (Master/Slave), Modbus ASCII (Master/Slave), OВEH (Master)
Скорость передачи	1200, 2400, 4800, 9600, 19200, 38400, 57600, 115200 бит/с
Подтягивающие резисторы	Есть
<b>RS-232</b>	
Количество портов	1 (сигналы Rx, Tx, GND)
Поддерживаемые протоколы*	Modbus RTU (Master/Slave), Modbus ASCII (Master/Slave), OВEH (Master)
Скорость передачи	1200, 2400, 4800, 9600, 19200, 38400, 57600, 115200 бит/с
<b>USB Device</b>	
Количество портов	1 × Micro-USB (RNDIS)
Поддерживаемые протоколы	FTP, SSH, HTTP, HTTPS
<b>Подключаемые накопители</b>	
<b>USB Host</b>	
Количество разъемов	1 × USB type A
Поддерживаемые устройства	MSD/FTDI, USB 2.0/1.1
Поддерживаемые файловые системы	FAT16, FAT32, ext4, NTFS (read only)
<b>SD card</b>	
Количество разъемов	1
Тип	microSD
Поддерживаемые файловые системы	FAT16, FAT32, ext4, NTFS (read only)
Максимальная емкость	4 Гб (microSD), 32 Гб (microSDHC), 512 Гб (microSDXC)
<b>Часы реального времени</b>	
Погрешность хода, не более:	
– при температуре +25 °С	3 секунд в сутки
– при температуре –40 °С и +55 °С	18 секунд в сутки
Тип источника питания	Батарея CR2032
Срок работы на одной батарее	5 лет
<b>Общие сведения</b>	
Габаритные размеры	(105 × 124 × 83) ± 1 мм
Масса, не более	1,2 кг
Степень защиты корпуса по ГОСТ 14254-96	IP20
Индикация на передней панели	Светодиодная
Встроенное оборудование	Источник звукового сигнала, двухпозиционный тумблер СТАРТ/СТОП, Кнопка СБРОС, Сервисная кнопка

Продолжение таблицы 1

Параметр	Значение (свойства)
Средняя наработка на отказ**	60 000 ч
Средний срок службы	8 лет
<b>ПРИМЕЧАНИЕ</b>	* Поддерживается реализация нестандартных протоколов с помощью системных библиотек.
	** Кроме электромеханических переключателей и элемента питания часов реального времени.

Таблица 2 – Дискретные входы (DI и FDI)

Параметр	Значение (свойства)	
	Дискретные входы (DI)	Быстрые дискретные входы (FDI)
Количество входов	12	12
Режимы работы	Определение логического уровня	Определение логического уровня, счетчик высокочастотных импульсов, измерение частоты, обработка сигналов энкодера
Тип входов по ГОСТ IEC 61131-2	1	
Максимальный ток «логической единицы»	5,5 мА	
Максимальный ток «логического нуля»	1,2 мА	
Напряжение «логической единицы»	9...30 В	
Напряжение «логического нуля»	0...5,5 В	
Гистерезис выключения «логической единицы», не менее	0,5 В	
Подключаемые входные устройства	Контактные датчики, трехпроводные датчики, имеющие на выходе транзистор n-р-п или р-п-р-типа с открытым коллектором	Контактные датчики, трехпроводные датчики, имеющие на выходе транзистор n-р-п или р-п-р-типа с открытым коллектором, АВ и АВZ энкодеры
Минимальная длительность импульса, воспринимаемая входом	3 мс*	5 мкс
Максимальная частота входного сигнала	300 Гц*	95 кГц, 45 кГц**
<b>ПРИМЕЧАНИЕ</b>	* Определяется длительностью цикла ПЛК.	
	** При обработке сигналов энкодера.	

Таблица 3 – Дискретные выходы (DO и FDO)

Параметр	Значение (свойства)			
	Дискретный выходы (DO)		Быстрые дискретные выходы (FDO)	
Количество выходов	8		8	
Тип выходов	Транзисторный ключ			
Режимы работы	Переключение логического сигнала		Переключение логического сигнала, генерация ШИМ сигнала, генерация заданного количества импульсов	
Режим включения выхода	Верхний ключ	Верхний и нижний ключи	Верхний ключ	Верхний и нижний ключи
Напряжение питания выходов	10...36 В			
Максимальный постоянный ток нагрузки	0,85 А	0,15 А	0,85 А	0,15 А
Максимально допустимый кратковременный ток нагрузки	1,3 А	0,19 А	1,3 А	0,19 А
Максимальная частота выходного сигнала (для резистивной нагрузки)	300 Гц*		10 кГц	60 кГц
Минимальная длительность выходного сигнала (для резистивной нагрузки)	3 мс*		10 мкс	5 мкс
Максимальная емкость нагрузки	100 000 мкФ	1 мкФ**	100 000 мкФ	1 мкФ**
Типы защиты выходов	<ul style="list-style-type: none"> <li>• от короткого замыкания при включении питания;</li> <li>• от пониженного питания выходов;</li> <li>• от перегрева выходного каскада;</li> <li>• от перегрузки по току выхода;</li> <li>• от обратного тока самоиндукции</li> </ul>			
<b>ПРИМЕЧАНИЕ</b>	* Определяется длительностью цикла ПЛК.			
	** Зависит от частоты и напряжения в цепи нагрузки (см. РЭ).			

Таблица 4 – Заводские сетевые настройки

Параметр	Значение		
	Ethernet		USB Device
	Порты 1–3	Порт 4	
IP-адрес	192.168.0.10	DHCP клиент	172.16.0.1
Маска подсети	255.255.0.0		255.255.0.0
IP-адрес шлюза	192.168.0.1		—

Таблица 5 – Условия эксплуатации

Климатические и эксплуатационные параметры	Значение
Условия внешней среды	Закрытые взрывобезопасные помещения без агрессивных паров и газов
Температура окружающего воздуха	от –40 до +55 °С
Относительная влажность воздуха	от 10 до 95 % (при 35 °С без конденсации влаги)
Атмосферное давление	от 84 до 106,7 кПа
Допустимая степень загрязнения	2 по ГОСТ IEC 61131-2

Продолжение таблицы 5

Климатические и эксплуатационные параметры	Значение
Устойчивость к электромагнитным помехам	Соответствует ГОСТ IEC 61131-2
Устойчивость к механическим воздействиям при эксплуатации	
Устойчивости к климатическим воздействиям при эксплуатации	

## 3 Монтаж и установка



### ПРЕДУПРЕЖДЕНИЕ

Физический доступ к прибору должен быть разрешен только квалифицированному обслуживающему персоналу.

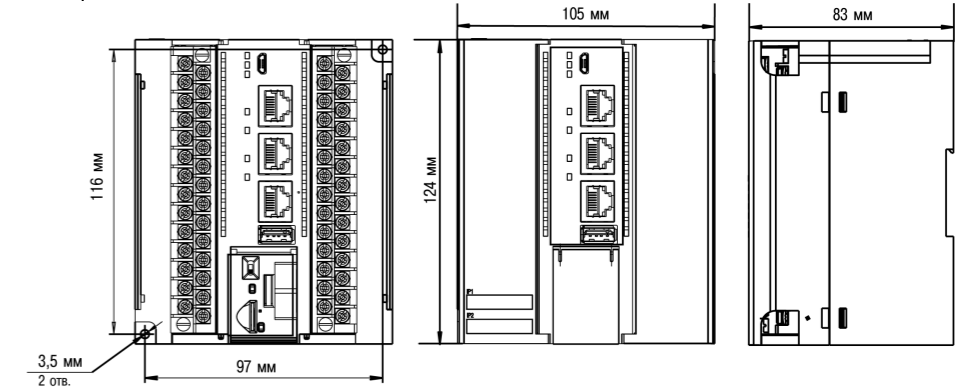


Рисунок 1 – Габаритные и монтажные размеры

Для установки прибора следует:

1. Подготовить место для установки на стене или DIN-рейке в соответствии с габаритными размерами.



### ПРИМЕЧАНИЕ

Во время монтажа требуется наличие свободного пространства (около 5 см) над контроллером и под ним.

2. Закрепить прибор на DIN-рейке или на вертикальной поверхности с помощью винтов.

## 4 Схемы подключения

### 4.1 Подключение питания

В контроллере доступно два порта для подключения источников питания 24 В:

- Порт 1 – основное питание;
- Порт 2 – резервное питание.



### ВНИМАНИЕ

Допускается применять источник питания с током нагрузки не более 8 А.



### ВНИМАНИЕ

Длина кабеля питания не должна превышать 30 м.

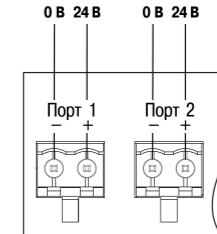


Рисунок 2 – Назначение контактов питания

## 4.2 Назначение контактов клеммника



### ВНИМАНИЕ

Открытые контакты клемм прибора во время эксплуатации могут находиться под напряжением величиной до 250 В. Любые подключения к прибору и работы по его техническому обслуживанию следует производить только при отключенном питании контроллера и подключенных к нему исполнительных механизмов.

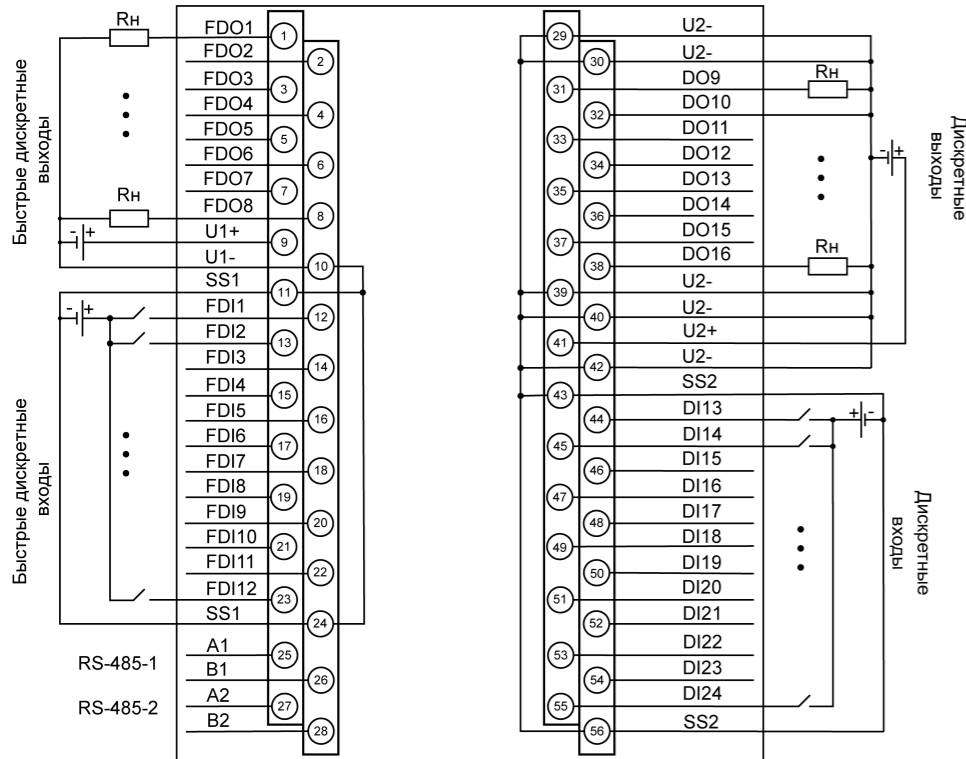


Рисунок 3 – Назначение контактов клеммника

Таблица 6 – Назначение контактов клеммника

Наименование	Назначение
FDI1–FDI12	Быстрые дискретные входы
SS1	Общие точки входов FDI1–FDI12
DI13–DI24	Дискретные входы
SS2	Общие точки входов DI13–DI24
FDO1–FDO8	Быстрые дискретные выходы типа транзисторный ключ
DO9–DO16	Дискретные выходы типа транзисторный ключ
A1, B1–A2, B2	Клеммы для подключения по интерфейсу RS-485 (два порта)
U1+, U1–	Напряжение питания выходов FDO1–FDO8
U2+, U2–	Напряжение питания выходов DO9–DO16

## 4.3 Подключение к дискретным входам

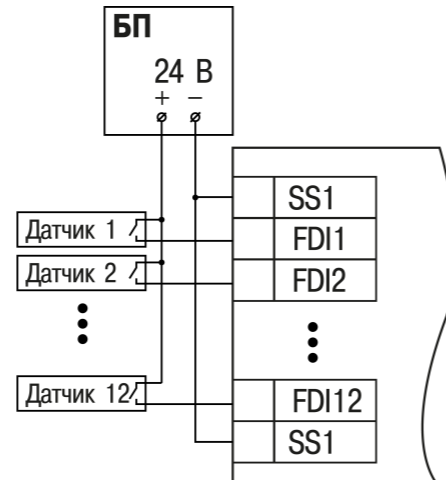


Рисунок 4 – Схема подключения контактных датчиков к дискретным входам FDI1–FDI12

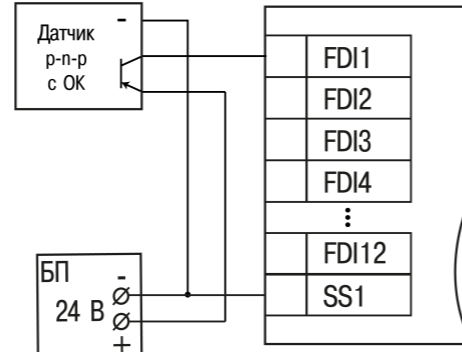


Рисунок 6 – Подключение транзисторов типа p-n-p

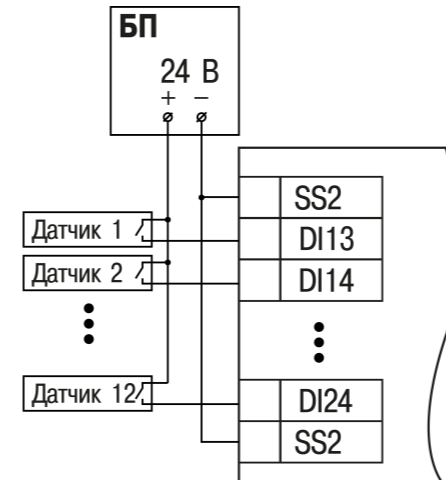


Рисунок 5 – Схема подключения контактных датчиков к дискретным входам DI13–DI24

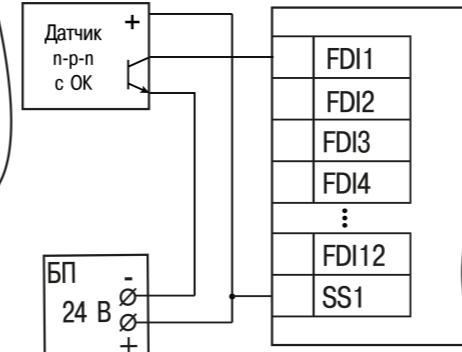


Рисунок 7 – Подключение транзисторов типа n-p-n\*



### ПРЕДУПРЕЖДЕНИЕ

\* Для подключения транзисторов типа n-p-n к FDI1–FDI12 требуется использовать отдельный источник питания для входов. Клемма SS1 объединена со входом питания (см. PЭ).



### ПРИМЕЧАНИЕ

Подключение к дискретным входам DI13–DI24 производится тем же способом (см. PЭ).

Таблица 7 – Подключение энкодеров

№ энкодера	1			2			3			4			5			6		
	A	B	Z	A	B	Z	A	B	Z	A	B	Z	A	B	Z	A	B	Z
Энкодер AB	1	2	-	3	4	-	5	6	-	7	8	-	9	10	-	11	12	-
Энкодер ABZ	A	B	Z	A	B	Z	A	B	Z									
FDI1-12	1	2	3	5	6	7	9	10	11									



### ПРИМЕЧАНИЕ

При подключении энкодеров типа p-n-p на клемму SS1 подключается 0 В. При подключении энкодеров типа n-p-n на клемму SS1 подключается 24 В от отдельного источника питания. Клемма SS1 объединена со входом питания.

## 4.4 Подключение к дискретным выходам

Выходные элементы могут работать в двух режимах включения:

- верхний ключ – для коммутации нагрузки с меньшей емкостью и большим током;
- верхний и нижний ключи – для коммутации нагрузки с большей емкостью и меньшим током (менее 100 мА).

На одном выходе нельзя включить одновременно два режима.



### ПРИМЕЧАНИЕ

Режимы переключаются в среде разработки CODESYS V3.5.

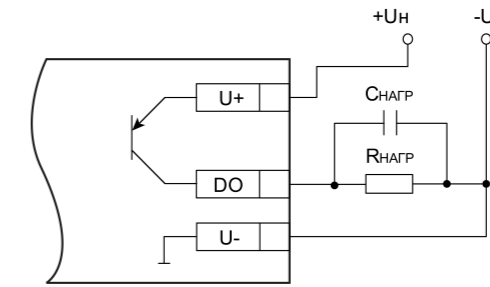


Рисунок 8 – Схема подключения нагрузки в режиме включения «верхний ключ»

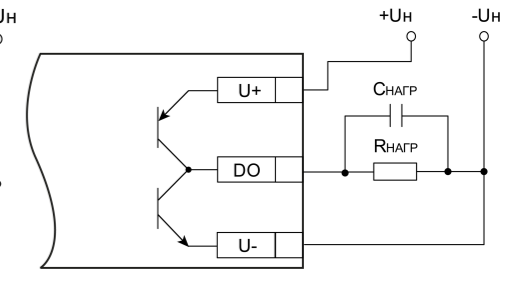


Рисунок 9 – Схема подключения нагрузки в режиме включения «верхний и нижний ключи»

В зависимости от номинального значения емкости накладываются ограничения на минимальную длительность импульса выходного сигнала.

## 5 Индикация и управление

Светодиодная индикация на передней панели контроллера отображает:

- состояние входов и выходов;
- наличие питания;
- работу пользовательской программы;
- передачу данных по интерфейсу Ethernet;
- работу SD карты;
- состояние батареи часов реального времени.

Таблица 8 – Описание индикации

Индикатор	Состояние индикатора	Описание
Питание (зеленый)	Светится	Программно управляемый светодиод, см. описание в разделе «Световая индикация контроллера» руководства пользователя на СРВК ОВЕН ПЛК210
	Не светится	
Работа (зеленый)	Мигает	Загрузка пользовательской программы
	Светится	Пользовательская программа загрузилась и запустилась
Батарея (зеленый/красный)	Не светится	Пользовательская программа не работает, остановлена или не загружена
	Светится зеленым	Программно управляемый светодиод, см. описание в разделе «Световая индикация контроллера» руководства пользователя на СРВК ОВЕН ПЛК210
Eth 1–4 (зеленый)	Мигает красным	Кабель не подключен
	Светится	Кабель подключен, связь установлена, обмен данными отсутствует
Индикаторы состояния дискретных входов FDI1–FDI12 и DI13–DI24 (зеленый)	Мигает	Обмен данными
	Не светится	Вход выключен
Индикаторы состояния дискретных выходов FDO1–FDO8 и DO9–DO16 (зеленый/красный)	Светится	Вход включен
	Не светится	Выход выключен
Индикатор состояния SD карты (оранжевый)	Светится зеленым	Выход включен
	Светится красным	Авария, неисправность выхода (диагностику неисправностей см. в PЭ)
	Мигает	Чтение/запись данных

Под центральной крышкой на лицевой панели контроллера расположены элементы управления.

Таблица 9 – Назначение элементов управления

Элемент управления	Описание
Тумблер СТАРТ/СТОП	Двухпозиционный переключатель запуска и останова пользовательского проекта. Принцип работы тумблера см. в PЭ
Кнопка СБРОС	Перезагрузка контроллера. Длительное нажатие (не менее 3 секунд) на эту кнопку аналогично выключению и включению питания
Сервисная кнопка	Выполняет следующие функции: <ul style="list-style-type: none"> <li>• дискретный вход (см. Описание таргет-файлов);</li> <li>• обновление встроенного ПО (см. PЭ);</li> <li>• сброс IP-адреса на значение по умолчанию</li> </ul>

Россия, 111024, Москва, 2-я ул. Энтузиастов, д. 5, корп. 5

тел.: +7 (495) 641-11-56, факс: +7 (495) 728-41-45

тех.поддержка 24/7: 8-800-775-63-83, support@owen.ru

отдел продаж: sales@owen.ru

www.owen.ru

per.: 1-RU-85319-1.6