

ПЛК110-32(M02)

Программируемый логический контроллер
Руководство по эксплуатации

1 Введение

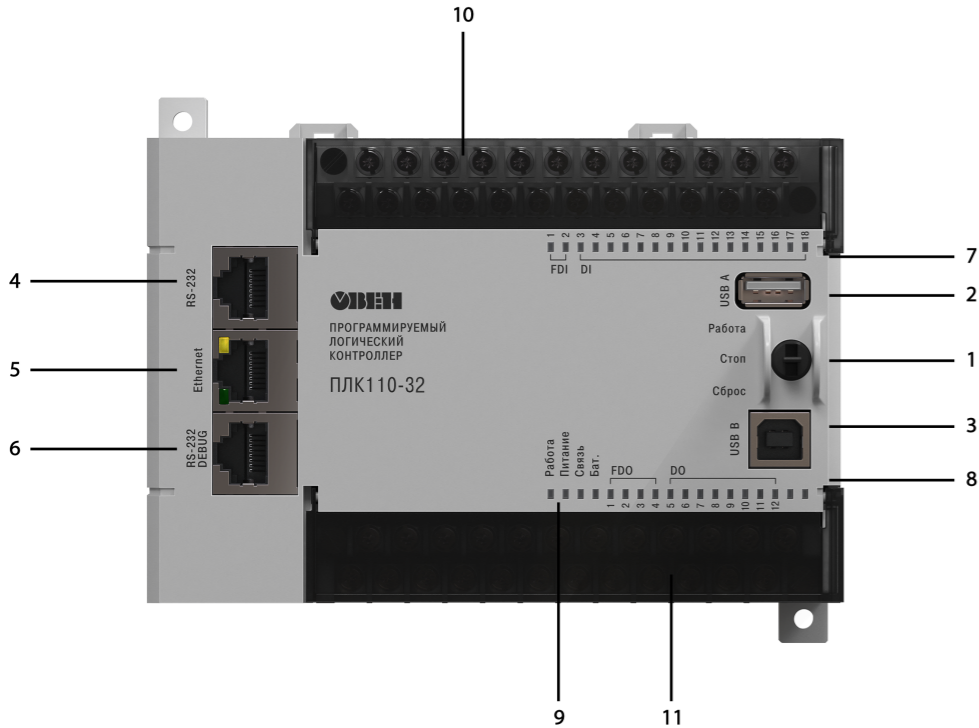
Настоящее Руководство по эксплуатации предназначено для ознакомления обслуживающего персонала с устройством, конструкцией и работой программируемого логического контроллера ПЛК110-32(M02). Полное Руководство по эксплуатации есть на сайте www.owen.pl.

2 Назначение

ПЛК110-32 (M02) – программируемый логический контроллер с дискретными входами/выходами для автоматизации малых и средних систем.

3 Конструкция

Контроллер выпускается в конструктивном исполнении для крепления на DIN-рейке 35 мм или на стену.



- 1 – Переключатель работа/стоп/сброс
- 2 – USB-Host (Разъем USB Type-A)
- 3 – USB-Device (Разъем USB Type-B)
- 4 – RS-232 (Разъем RJ-45)
- 5 – Ethernet (Разъем RJ-45)
- 6 – RS-232 Debug (Разъем RJ-45)
- 7 – Светодиодные индикаторы состояния входов
- 8 – Светодиодные индикаторы состояния выходов
- 9 – Светодиодные индикаторы состояния
- 10, 11 – Съемные клеммные колодки

Рисунок 1 – Внешний вид ПЛК110-32(M02)

4 Технические характеристики

Таблица 1 – Общие технические характеристики

Параметр	Значение (свойства)		
	ПЛК110-Х.30(M02)	ПЛК110-Х.32(M02)	ПЛК110-Х.60(M02)
Питание			
Напряжение питания:	от 9 до 30 В постоянного тока при T > минус 20 °С		
• ПЛК110-24.Х.Х-Х(M02)	от 9 до 26 В постоянного тока при минус 40 °С > T > минус 20 °С (номинальное 12 или 24 В)*		
• ПЛК110-220.Х.Х-Х(M02)	от 90 до 264 В переменного либо постоянного тока (номинальное 120/230 В)		
Потребляемая мощность, не более:			
• ПЛК110-24.Х.Х-Х(M02)	28 Вт		31 Вт
• ПЛК110-220.Х.Х-Х(M02)	41 ВА		45 ВА
Пусковой ток, не более			
• при напряжении 90 В	11 А		10 А
• при напряжении 230 В	41 А		44 А
• при напряжении 264 В	55 А		54 А
Длительность переходного процесса, не более			
• при напряжении 90 В	3 мс		3 мс

Продолжение таблицы 1

Параметр	Значение (свойства)		
	ПЛК110-Х.30(M02)	ПЛК110-Х.32(M02)	ПЛК110-Х.60(M02)
• при напряжении 230 В	2,5 мс		2,5 мс
• при напряжении 264 В	2,5 мс		2,5 мс
ПРЕДУПРЕЖДЕНИЕ	* Для питания модификации ПЛК110-24.Х.Х-Х(M02) следует использовать только источник питания со сверхнизким безопасным напряжением, двойной или усиленной изоляцией и с потенциальной развязкой цепей. В противном случае в цепях может появиться опасное напряжение, которое приведет к поломке прибора. Выходное напряжение вторичного источника равно входному напряжению, ток не более 630 мА.		
Дискретные входы			
Максимальный ток «логической единицы»	9 мА (при 30 В)		
Максимальный ток «логического нуля»	2 мА		
Напряжение «логической единицы»	от 15 до 30 В		
Напряжение «логического нуля»	от минус 3 до плюс 5 В		
Минимальная длительность импульса, воспринимаемого дискретным входом: для обычных входов для быстродействующих	1,6 мс (меандр) см. таблицу 3.2 полного РЭ		
Подключаемые входные устройства	коммутационные устройства (контакты кнопок, выключателей, герконов, реле и т.п.) трехпроводные датчики, имеющие на выходе транзистор n-p-n или p-n-p-типа с открытым коллектором дискретные сигналы с напряжением до 30 В		
Параметры встроенного источника питания: ПЛК110-24.Х.Х-Х(M02)	Выходное напряжение равно входному напряжению на клеммах питания ПЛК, ток не более 630 мА;		
ПЛК110-220.Х.Х-Х(M02)	Выходное напряжение 24 В ± 4 %, ток не более 400 мА		
Количество входов (из них быстродействующих)	18 (2)	18 (2)	36 (4)
Тип входов по ГОСТ Р 51841–2001	1		
Дискретные выходы (контакты электромагнитных реле ПЛК110-Х.Х.Р(M02))			
Количество релейных выходных каналов	12	14	24
Максимальный ток, коммутируемый контактами реле, не более	3 А (для переменного напряжения не более 250 В, частотой 50 Гц и cosφ > 0,4 – нагрузка для категории использования AC-15 по ГОСТ IEC 60947-1); 3 А (для постоянного напряжения не более 30 В – нагрузка для категории использования DC-13 по ГОСТ IEC 60947-1)		
Время переключения контактов реле из состояния «лог. 0» в «лог. 1» и обратно, не более	10 мс (выходы DO1...DO12)	10 мс (выходы DO1...DO14)	10 мс (выходы DO1...DO24)
Суммарный максимальный ток нагрузки группы реле:			
SOM1-COM2	3 А	3 А	3 А
SOM3	3 А	12 А	3 А
SOM4	3 А	12 А	3 А
SOM5	12 А	12 А	2,5 А
SOM6	12 А	-	6 А
SOM7-COM10	-	-	12 А
Механический ресурс реле, не менее:	300 000 циклов переключений при максимальной коммутируемой нагрузке 500 000 циклов переключений при коммутации нагрузки менее половины от максимальной		
Дискретные выходы (транзисторные ключи ПЛК110-Х.Х.К)			
Количество транзисторных выходных каналов из них быстродействующих	12 4 (DO1...DO4)	14 4 (DO1...DO4)	24 4 (DO1...DO4)
Максимальный ток транзисторного выхода, не более для обычных	400 мА (при напряжении не более 30 В постоянного тока – нагрузка для категории использования DC-13 по ГОСТ IEC 60947-1)		
для быстродействующих	400 мА (при напряжении постоянного тока в диапазоне от 12 до 30 В, от внешнего источника)		
Характеристики встроенного выходного защитного элемента подавления помех, возникающих из-за коммутации индуктивностей (TVS диод)	SMBJ40A (напряжение срабатывания от 44,4 В до 49,1 В)		
Время переключения транзисторного выхода из состояния «лог. 1» в состояние «лог. 0», не более для быстродействующих	0,002 мс (выходы DO1...DO4)		
для обычных	5 мс (выходы DO5...DO12)	5 мс (выходы DO5...DO14)	5 мс (выходы DO5...DO24)
Вычислительные ресурсы			
Объем оперативной памяти	Пользовательская программа 1 МБ Данные пользовательской программы 128 кБ		

Продолжение таблицы 1

Параметр	Значение (свойства)		
	ПЛК110-Х.30(M02)	ПЛК110-Х.32(M02)	ПЛК110-Х.60(M02)
	Неар до 4 МБ в зависимости от использования ресурсов (сокеты, конфигурация и др.) (SDRAM) RAM-диск 8 МБ		
Объем энергонезависимой памяти (FLASH)	6 Мб доступно для хранения файлов и архивов		
Объем Retain-памяти (MRAM)	16 кБ		
Количество сокетов	30		
Время выполнения пустого цикла	Установленное по умолчанию (стабилизированное) – 1 мс (настраивается в окне «Конфигурация ПЛК (PLC Configuration) CODESYS»). Настоятельно не рекомендуется устанавливать время цикла, равное 0 мс		
Центральный процессор	RISC-процессор Texas Instruments Sitara AM1808		
Встроенное оборудование			
Часы реального времени с собственным батарейным питанием. Погрешность хода, не более:	5 секунд в сутки 20 секунд в сутки		
при температуре плюс 25 °С			
при температуре минус 40 °С			
Встроенный источник выдачи звукового сигнала			
Трехпозиционный переключатель на передней панели контроллера			
Заводские сетевые настройки			
IP-адрес	10.0.6.10		
Маска IP-адреса	255.255.255.0		
IP-адрес шлюза	10.0.6.1		
DNS	8.8.8.8; 8.8.4.4		
Общие сведения			
Габаритные размеры	(140 × 114 × 83) ±1 мм		(208 × 114 × 83) ±1 мм
Масса, не более	1,2 кг		
Степень защиты корпуса по ГОСТ 14254	IP20 со стороны передней панели; IP00 со стороны клемм		
Индикация на передней панели	Светодиодная		
Средняя наработка на отказ*	60 000 ч		
Средний срок службы	8 лет		
* Не считая электромеханических переключателей и элемента питания часов реально реального времени.			

5 Монтаж

5.1 Крепление на DIN-рейку

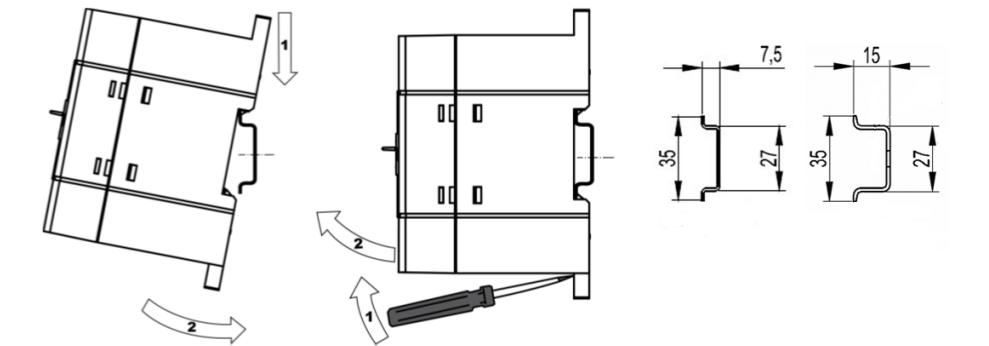


Рисунок 2 – Монтаж прибора с креплением на DIN-рейку

5.2 Крепление прибора на стену

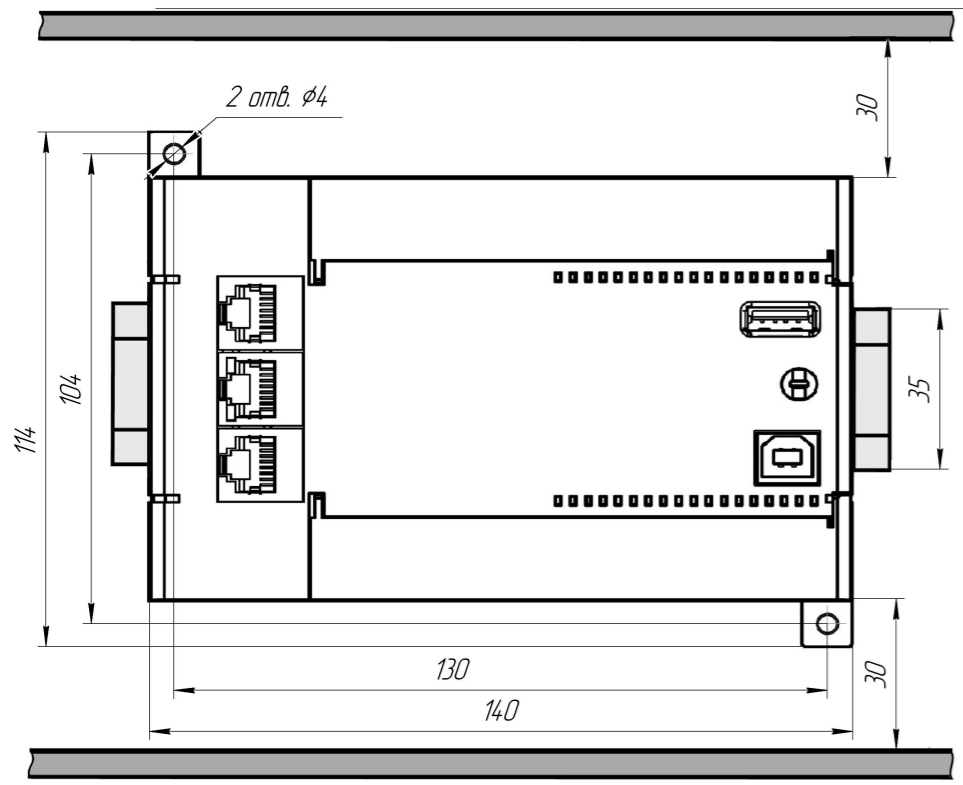


Рисунок 3 – Расстояние до стенок корпуса прибора во время монтажа для обеспечения вентиляции

5.3 Рекомендации по монтажу внешних связей

Таблица 2 – Требования к проводам

	6 Одножильный без наконечника	6 Многожильный с наконечником	6 Многожильный без наконечника	SL4.5 Крутящий момент 0.2 Нм
Площадь сечения	1 × 0,25...0,75 мм ² 2 × 0,25...0,5 мм ²	1 × 0,25...0,75 мм ² 2 × 0,25...0,5 мм ²	Не применять	
AWG	23...18 23...20	23...18 23...20		

6 Подключение

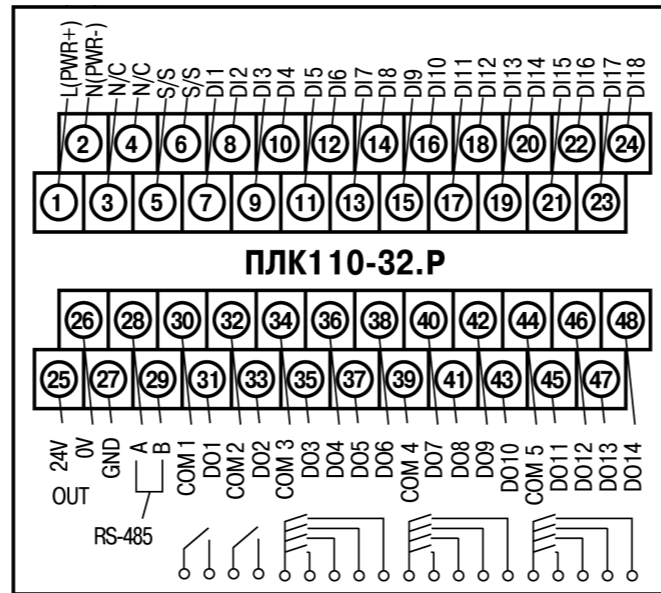


Рисунок 4 – Схема расположения и назначение клемм на ПЛК110-32.Р(М02)

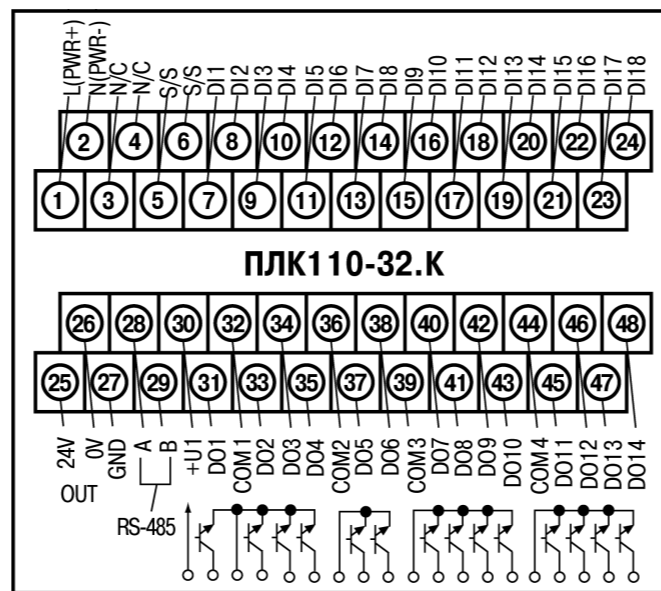


Рисунок 5 – Схема расположения и назначение клемм на ПЛК110-32.К(М02)

6.1 Подключение входов и выходов

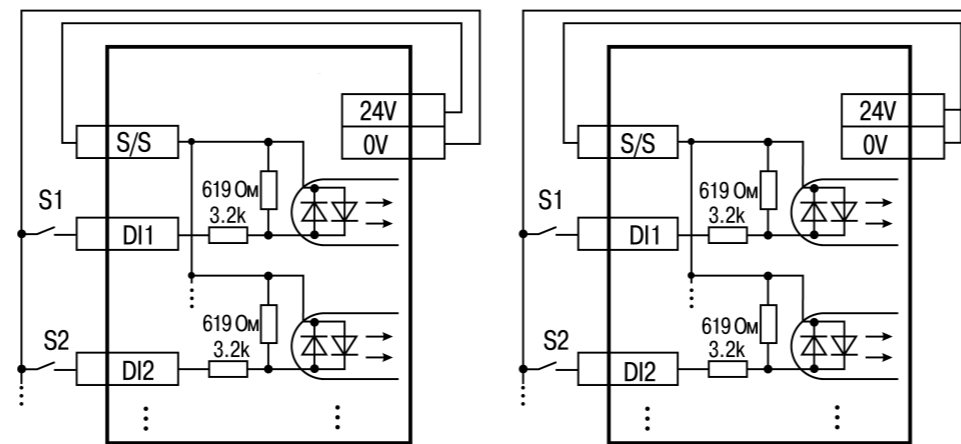


Рисунок 6 – Схема подключения контактных датчиков (S1–Sn) к входам ПЛК110 (М02)

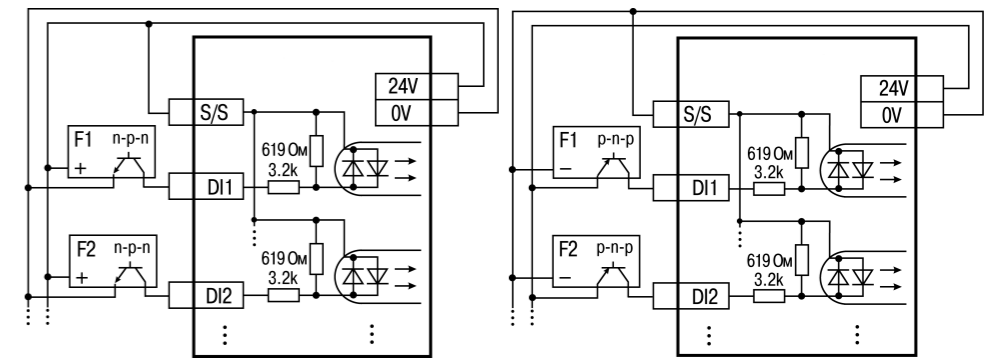


Рисунок 7 – Подключение к дискретным входам датчиков (F1–Fn), имеющих на выходе транзисторный ключ p-n-p-типа

Рисунок 8 – Подключение к дискретным входам датчиков (F1–Fn), имеющих на выходе транзисторный ключ n-p-n-типа

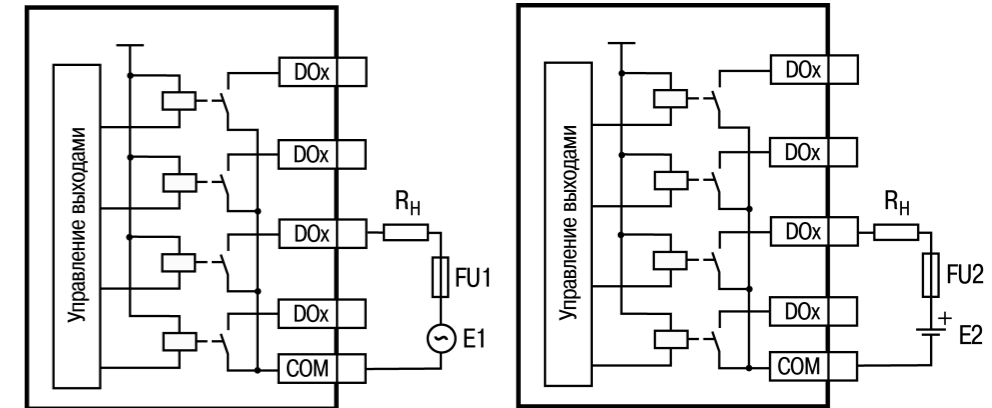
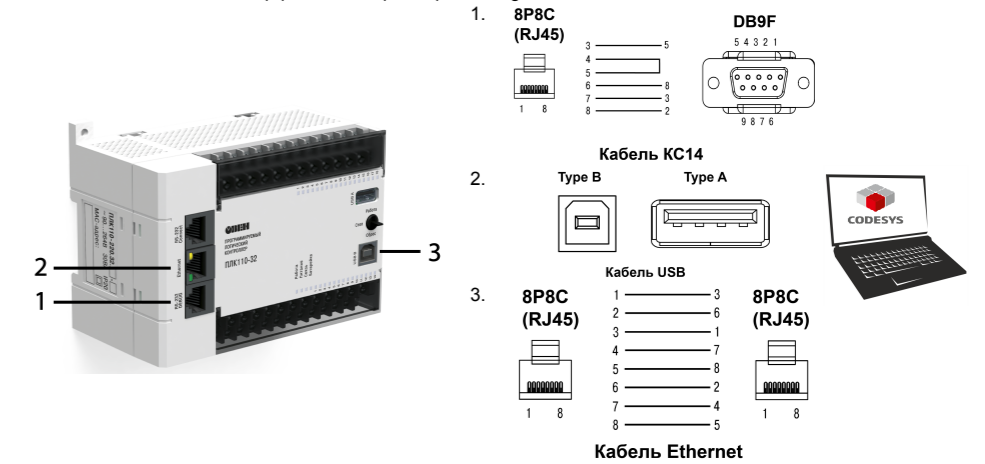


Рисунок 9 – Выходные элементы типа «Р» с внешними цепями защиты при активной нагрузке, R_H – пользовательская нагрузка (двигатель, нагреватель, контактор и т. д.)

7 Использование по назначению

Прибор программируется в среде CODESYS v 2.3. Для связи прибора с ПК и загрузки программ можно использовать один из интерфейсов контроллера: Debug RS-232, USB-Device или Ethernet.



ПРИМЕЧАНИЕ
Кабель KS14 входит в комплект поставки.

ПРЕДУПРЕЖДЕНИЕ
После программирования, кабель интерфейса USB-Device следует отключить. Запрещено использовать прибор с подключенным кабелем.

Россия, 111024, Москва, 2-я ул. Энтузиастов, д. 5, корп. 5
 тел.: +7 (495) 641-11-56, факс: +7 (495) 728-41-45
 тех.поддержка 24/7: 8-800-775-63-83, support@owen.ru
 отдел продаж: sales@owen.ru
 www.owen.ru
 рег.: 1-RU-56553-1.8