

ПВТ110-RS

Преобразователь относительной влажности и температуры

Руководство по эксплуатации
КУВФ.413631.110 РЭ1

Введение

Настоящее руководство по эксплуатации предназначено для ознакомления обслуживающего персонала с устройством, принципом действия, настройкой, монтажом, подключением, эксплуатацией и техническим обслуживанием преобразователя относительной влажности и температуры ПВТ110-RS (далее по тексту именуемого «прибор»).

Подключать, настраивать и проводить техническое обслуживание прибора должен только квалифицированный специалист после прочтения настоящего руководства по эксплуатации.

Прибор изготавливается в различных модификациях, указанных в коде полного условного обозначения.

ПВТ110-X.RS

Тип исполнения:

- H4** - настенное со встроенным зондом;
- H5** - настенное с выносным зондом, длина кабеля 3 м

1 Назначение

Прибор предназначен для непрерывного измерения и преобразования значений относительной влажности и температуры неагрессивных газовых сред в цифровой сигнал протокола Modbus RTU для передачи по интерфейсу RS-485.

Прибор относится к средствам промышленной автоматизации. Прибор можно применять для контроля окружающей среды в рабочих зонах, складах и хранилищах, для контроля воздушных сред в сушильных камерах, рефрижераторах, в климатических камерах в различных отраслях промышленности, в том числе пищевой и медицинской, а также в системах кондиционирования и вентиляции, метеорологии, коммунальном хозяйстве, научно-исследовательских институтах и т.д.

Настройку параметров, опрос и хранение данных с подключенного прибора можно производить при помощи:

- OwenConfigurator ;
- Owen OPC Server ;
- OwenCloud ,

а также любого ПО, работающего по протоколу Modbus RTU.

2 Технические характеристики

Таблица 2.1 – Технические характеристики прибора

Наименование	Значение
Питание	
Напряжение питания постоянного тока	11...30 В (номинальное значение 24 В)
Потребляемая мощность, не более	1,5 Вт
Каналы измерения	
Функция преобразования	линейная
Канал измерения относительной влажности:	
• диапазон измерения и преобразования (показаний),	5...95 (0...100) %
• предел допускаемой основной абсолютной погрешности в диапазоне измерения, не более	± 3,0 %
Канал измерения температуры:	
• диапазон измерения,	-40 ... +80 °C
• предел допускаемой основной абсолютной погрешности в диапазоне измерения, не более	± 0,5 °C
Интерфейс RS-485	
Протокол обмена данными	Modbus RTU
Скорость обмена данными	2400...115200 бит/с
Длина линии связи, не более	1200 м
Конструкция	
Габаритные размеры:	
• исполнение H4	109,4 × 184 × 55 мм
• исполнение H5, без выносного зонда	109,4 × 104,5 × 55 мм
Масса, не более	0,45 кг
Степень защиты корпуса	IP65
Надежность	
Средняя наработка на отказ, не менее	50 000 ч
Средний срок службы	6 лет

3 Условия эксплуатации

Прибор предназначен для эксплуатации в следующих условиях:

- закрытые взрывобезопасные помещения без агрессивных паров и газов;
- температура окружающего воздуха от минус 40 до плюс 80 °C;
- верхний предел относительной влажности воздуха до 95% при +35 °C и более низких температурах без конденсации влаги;
- атмосферное давление от 84 до 106,7 кПа.

4 Конструкция

Принцип действия преобразователей при измерении влажности основан на зависимости диэлектрической проницаемости полярного полимерного сорбента, используемого в качестве влагочувствительного слоя, от количества сорбированной влаги.

Принцип действия преобразователей при измерении температуры основан на зависимости сопротивления чувствительного элемента от измеренной температуры окружающей среды.

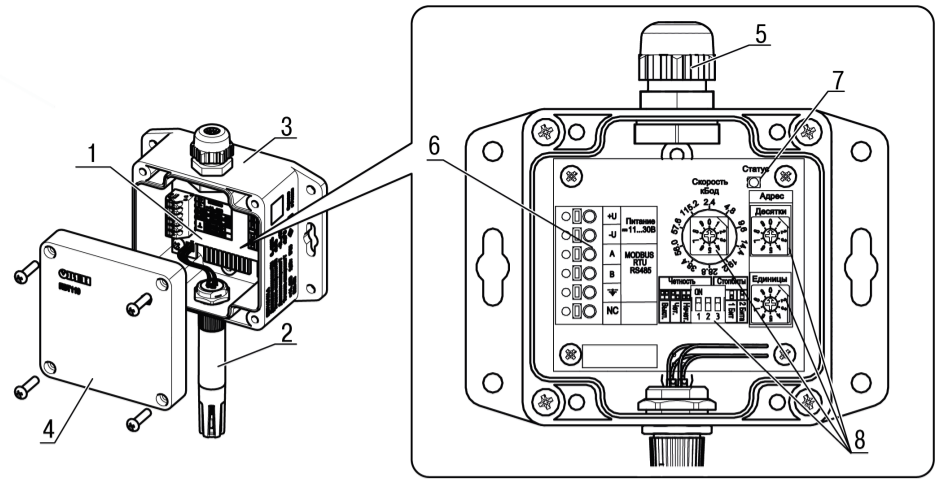
Прибор состоит из электронного блока и измерительного зонда, см. рисунок 4.1. Электронный блок прибора выполнен в пластмассовом влагозащищенном корпусе. Корпус электронного блока имеет съемную крышку. Зонд состоит из защитного цилиндрического корпуса и чувствительного емкостного элемента. Чувствительный емкостной элемент имеет съемный колпачок с фильтром для защиты. В зависимости от исполнения прибора зонд крепится к электронному блоку непосредственно или посредством удлинительного кабеля.

ПРИМЕЧАНИЕ
Зонд является сменным элементом, и его можно заменить на новый в случае необходимости. После замены зонда потребуется повторная поверка прибора.

Внешние линии связи прибора подключаются через кабельный ввод к безвинтовой клеммной колодке внутри корпуса прибора.

Внутри корпуса также расположены:

- переключатели для настройки прибора,
- светодиод для диагностики состояния прибора.



1 – электронный блок; 2 – зонд; 3 – корпус; 4 – крышка; 5 – кабельный ввод; 6 – клеммная колодка; 7 – светодиод; 8 – переключатели
Рисунок 4.1 – Конструкция прибора

5 Меры безопасности

По способу защиты от поражения электрическим током прибор соответствует классу защиты III по ГОСТ 12.2.007.0.

Во время эксплуатации и технического обслуживания следует соблюдать требования следующих документов:

- ГОСТ 12.3.019-80;
- «Правил эксплуатации электроустановок потребителей»;
- «Правил охраны труда при эксплуатации электроустановок потребителей».

Не допускается попадание влаги внутрь прибора.

Прибор запрещено использовать в агрессивных средах с содержанием в атмосфере кислот, щелочей, масел и т. п.

Любые подключения к прибору и работы по его техническому обслуживанию следует производить только при отключенном питании.

6 Настройка

Настройка сетевых параметров прибора выполняется вручную с помощью переключателей. Переключатели расположены внутри электронного блока прибора.

Настройка заключается в установке следующих параметров:

- скорость обмена (по умолчанию, 9,6 кбод);
- сетевой адрес (по умолчанию, 16);
- контроль четность (по умолчанию, отсутствует);
- количество стоп-бит (по умолчанию, 1 бит).

Для настройки следует:

1. Открутить 4 винта и снять верхнюю крышку прибора.
2. Установить переключатели в нужное положение, следуя надписям на плате прибора.
3. Установить верхнюю крышку на место. Завернуть винты до упора.

Настройка параметров программного фильтра выполняется по интерфейсу RS-485 с помощью универсального конфигуратора.

7 Монтаж

Обе модификации прибора предназначены для монтажа на стену или панель.

Для монтажа следует:

1. Подсоединить зонд к разъему прибора. Для исполнения H5 подсоединить зонд к кабелю из комплекта поставки, затем подключить кабель к прибору.
2. Установить прибор на месте эксплуатации с помощью крепежных элементов из комплекта поставки. Габаритные и установочные размеры приведены на рисунке 7.1

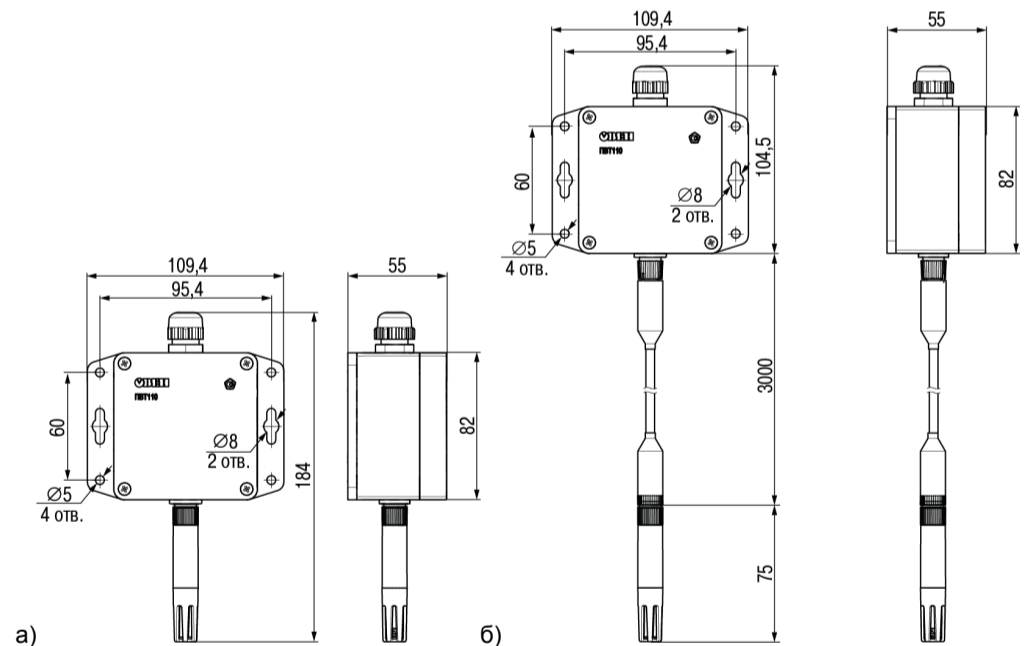


Рисунок 7.1 – Габаритные и установочные размеры прибора исполнения H4 (а) и исполнения H5 (б)

8 Подключение

8.1 Рекомендации по подключению

Внешние связи следует монтировать кабелем круглого сечения с внешним диаметром от 4 до 8 мм и площадью сечения проводов от 0,2 до 1,5 мм². Длина кабеля не должна превышать 1200 м.

Подготовка кабеля к монтажу (см. рисунок 8.1):

1. Разделать кабель, сняв внешнюю изоляцию на длине 35 мм.
2. Зачистить концы проводов на длине 8-9 мм.
3. Концы проводов залудить или использовать кабельный наконечник.

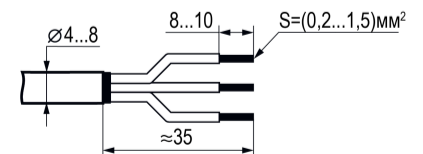


Рисунок 8.1 – Подготовка кабеля

8.2 Порядок подключения

Для подключения прибора следует:

1. Открутить 4 винта и снять крышку прибора.
2. Ослабить гайку кабельного ввода.
3. Пропустить кабель внутрь корпуса прибора через кабельный ввод.
4. Подключить проводники к клеммнику, см. л. 8.3.
5. Завернуть до упора гайку кабельного ввода для обеспечения герметичности соединения.
6. Установить крышку на место. Завернуть винты до упора и убедиться, что между крышкой и корпусом нет щелей.

ВНИМАНИЕ
Гайку кабельного ввода следует заворачивать до упора.
При несоблюдении данного условия производитель не может гарантировать соответствие стандарту IP65.

8.3 Назначение контактов клеммника

Схема подключения прибора приведена на рисунке 8.2.

ВНИМАНИЕ
Во время подключения источника питания требуется соблюдать полярность!
Неправильное подключение может привести к порче оборудования.

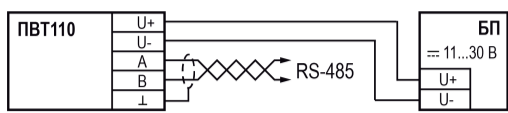


Рисунок 8.2 – Схема подключения

9 Эксплуатация

9.1 Включение и работа

Во время работы прибор проверяет исправность подключенного измерительного зонда. Состояние прибора индицируется светодиодом «Статус» и передается в регистре «Состояние прибора», см. п. 9.2–9.3.

9.2 Работа по интерфейсу RS-485

Прибор работает в режиме Slave по протоколу ModBus RTU.

Прибор поддерживает выполнение следующих функций ModBus:

- **03** – чтение значений из нескольких регистров хранения;
- **06** – запись значения в один регистр хранения;
- **16** – запись значения в несколько регистров хранения.

Прибор поддерживает коды ошибок ModBus:

- **01** – принятый код функции не может быть обработан;
- **02** – адрес данных, указанный в запросе, не доступен;
- **03** – величина, содержащаяся в поле данных запроса, является недопустимой.

Список параметров, доступных по сети RS-485, приведен в таблице ниже.

Таблица 9.1 – Параметры прибора, доступные по RS-485

Наименование параметра	Номер первого регистра		Кол-во регистров	Тип	Допустимые значения*	Тип доступа
	DEC	HEX				
Общие параметры						
Название датчика	1000	3E8	6	STRING [12]	PVT110	RO
Версия ПО	1006	3EE	3	STRING[6]	01.00 ... 99.99	RO
Заводской номер	1104	450	10	STRING [20]	XXXXXXXXXXXXXXXXXX	RO
Состояние датчика	1300	514	1	UC8	см. регистр 0x0514	RO
Управление прибором						
Команда управления	1400	578	1	UC8	bit[0] = 1 – программная перезагрузка прибора bit[1] = 1 – сброс всех настроек на заводские	WO
Оперативные параметры						
Значение влажности, %RH	2200	898	2	FLOAT32	0,00...100	RO
Значение температуры, °C	2250	8CA	2	FLOAT32	-40,00...80,00	RO
Параметры измерителя						
Верхний предел измерения влажности, %RH	5302	14B6	2	FLOAT32	100	RO
Нижний предел измерения влажности, %RH	5304	14B8	2	FLOAT32	0,00	RO
Постоянная времени фильтра измерения влажности, с	5310	14BE	1	UC8	0...100	RW
Аварийное значение влажности, %RH	5313	14C1	2	FLOAT32	-100...0...100	RW
Верхний предел измерения температуры, °C	5352	14E8	2	FLOAT32	80,00	RO
Нижний предел измерения температуры, °C	5354	14EA	2	FLOAT32	-40,00	RO
Постоянная времени фильтра температуры, с	5360	14F0	1	UC8	0...100	RW
Аварийное значение температуры, °C	5363	14F3	2	FLOAT32	-100...0...100	RW
Параметры интерфейса						
Последовательность байт в двухбайтовых данных	5601	15E1	1	UC8	11 – старший байт первый 12 – младший байт первый	RW
Сетевой адрес	5602	15E2	1	UC8	1...16...99	RO
Скорость обмена (в бодах)	5603	15E3	1	UC8	2 – 2400 3 – 4800 4 – 9600 5 – 14400 6 – 19200 7 – 28800 8 – 38400 9 – 56000 10 – 57600 11 – 115200	RO
Количество бит данных	5604	15E4	1	UC8	7/8	RO
Контроль чётности	5605	15E5	1	UC8	0 – нет 1 – чётный 2 – нечётный	RO
Количество стоп-битов	5606	15E6	1	UC8	0 – 1 1 – 1,5 2 – 2	

Продолжение таблицы 9.1

Наименование параметра	Номер первого регистра		Кол-во регистров	Тип	Допустимые значения*	Тип доступа
	DEC	HEX				
Таймаут ответа, мс	5607	15E7	2	UC16	1...100...1000	RW
Состояние прибора (регистр 0x0514)						
Номер бита	Значение					
0	0 – есть связь с зондом; 1 – нет связи с зондом					
1	0 – датчик в пределах измерения температуры; 1 – выход за верхний предел измерения температуры					
Примечание: жирным выделены значения по умолчанию.						

9.3 Индикация

Светодиод расположен внутри электронного блока прибора.

Таблица 9.2 – Назначение светодиода

Светодиод	Статус	Значение	
●	Зеленый, непрерывно светится	Нормальная работа прибора	
●	Красный, непрерывно светится	Отсутствует связь с зондом	
⦿	Зеленый, непрерывно мигает	Выход за верхний предел измерения температуры	
⦿	Красный, непрерывно мигает	Ошибочная конфигурация переключателя четности	
⦿	Зеленый, быстро мигает	Мигает на протяжении 0,5 с	Мигает на протяжении 1 с
		Успешный прием пакета по RS-485	Подтверждение смены ручных настроек
⦿	Красный, быстро мигает на протяжении 0,5 с	Ошибка при приеме пакета по RS-485	

10 Техническое обслуживание

Во время выполнения работ по техническому обслуживанию прибора следует соблюдать требования безопасности из раздела 5.

Техническое обслуживание прибора следует проводить не реже одного раза в 6 месяцев. Техническое обслуживание включает в себя следующие процедуры:

- проверка качества крепления прибора;
 - проверка качества подключения внешних связей;
 - удаление пыли и грязи с корпуса и клеммника прибора.
- Обнаруженные при осмотре недостатки следует немедленно устранить.
Межповерочный интервал прибора – 1 год.

11 Маркировка

На корпус прибора нанесены:

- краткое наименование прибора;
- модель и исполнение прибора;
- степень защиты корпуса по ГОСТ 14254;
- напряжение и тип питания;
- потребляемая мощность;
- класс защиты от поражения электрическим током по ГОСТ 12.2.007.0;
- знак утверждения типа средств измерений;
- знак соответствия требованиям ТР ТС (EAC);
- страна-изготовитель;
- заводской номер прибора и год выпуска.

На потребительскую тару нанесены:

- полное наименование прибора;
- модель и исполнение прибора;
- знак соответствия требованиям ТР ТС (EAC);
- страна-изготовитель;
- заводской номер прибора и дата выпуска.

12 Упаковка

Упаковка прибора производится в соответствии с ГОСТ 23088-80 в потребительскую тару, выполненную из коробочного картона по ГОСТ 7933-89.

Упаковка прибора при пересылке почтой производится по ГОСТ 9181-74.

13 Транспортирование и хранение

Прибор следует транспортировать в закрытом транспорте любого вида. В транспортных средствах тару следует крепить согласно правилам, действующим на соответствующих видах транспорта.

Условия транспортирования должны соответствовать условиям 5 по ГОСТ 15150-69 при температуре окружающего воздуха от минус 25 до плюс 55 °C с соблюдением мер защиты от ударов и вибраций.

Прибор следует перевозить в транспортной таре поштучно или в контейнерах.

Условия хранения в таре на складе изготовителя и потребителя должны соответствовать условиям 1 по ГОСТ 15150-69. В воздухе не должны присутствовать агрессивные примеси.

Прибор следует хранить на стеллажах.

14 Комплектность

Наименование	Количество
Прибор	1 шт.
Паспорт и Гарантийный талон	1 экз.
Руководство по эксплуатации	1 экз.
Комплект крепежных элементов	1 к-т.

ПРИМЕЧАНИЕ

Изготовитель оставляет за собой право внесения дополнений в комплектность прибора.

15 Гарантийные обязательства

Изготовитель гарантирует соответствие прибора требованиям ТУ при соблюдении условий эксплуатации, транспортирования, хранения и монтажа.

Гарантийный срок эксплуатации – **2 года** со дня продажи.

В случае выхода прибора из строя в течение гарантийного срока при соблюдении условий эксплуатации, транспортирования, хранения и монтажа предприятие-изготовитель обязуется осуществить его бесплатный ремонт или замену.

Порядок передачи прибора в ремонт содержится в паспорте и в гарантийном талоне.

Россия, 111024, Москва, 2-я ул. Энтузиастов, д. 5, корп. 5
тел.: (495) 641-11-56, факс: (495) 728-41-45
тех. поддержка 24/7: 8-800-775-63-83, support@owen.ru
отдел продаж: sales@owen.ru
www.owen.ru
рег.: 1-RU-94207-1.9