

ПВТ100-НХ

ПРЕОБРАЗОВАТЕЛЬ ВЛАЖНОСТИ И ТЕМПЕРАТУРЫ НАСТЕННОГО ИСПОЛНЕНИЯ

Краткое руководство по монтажу

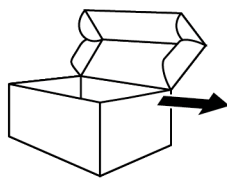
Настоящее руководство предназначено для ознакомления обслуживающего персонала с монтажом преобразователя влажности и температуры ПВТ100 настенного исполнения (далее – «датчик»). Датчик следует монтировать с учетом его технических характеристик и условий эксплуатации. Подробнее см. Руководство по эксплуатации.



ВНИМАНИЕ

Монтаж производить только при отключенном питании датчика и всех подключенных к нему устройств. При подключении источника питания следует соблюдать полярность!

1 Извлечь датчик и аксессуары из упаковки.



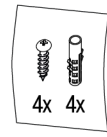
Документация



Датчик



Зонд



Комплект крепежных элементов



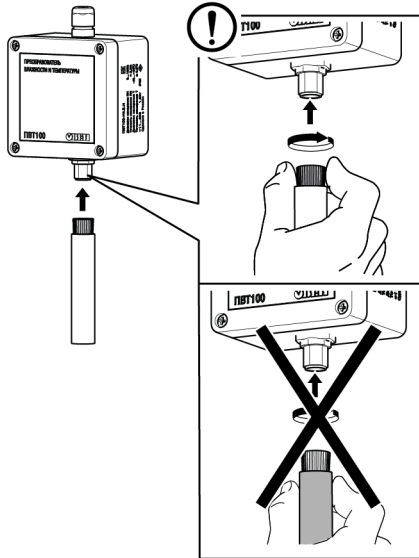
для ПВТ100-Н5

Кабель

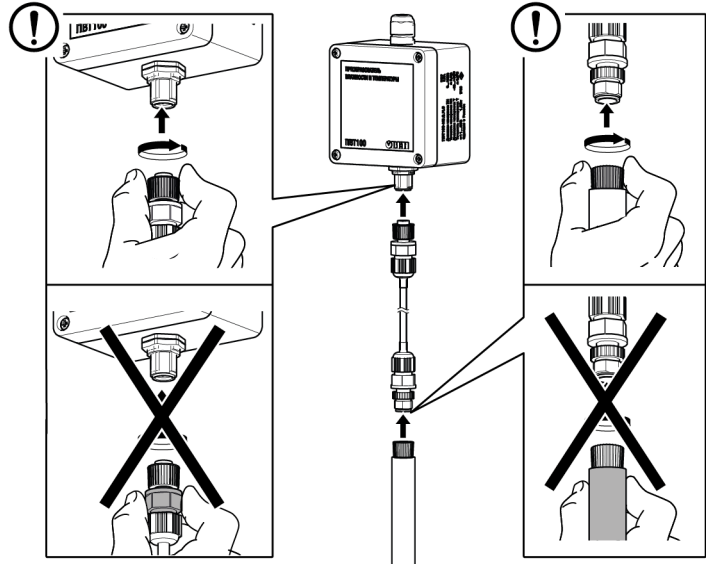
Крепеж выносного зонда

2 Присоединить к датчику зонд из комплекта поставки.

ПВТ100-Н4

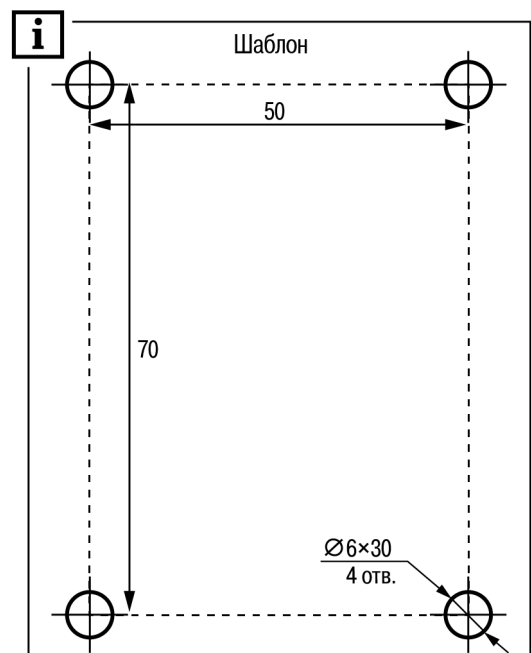
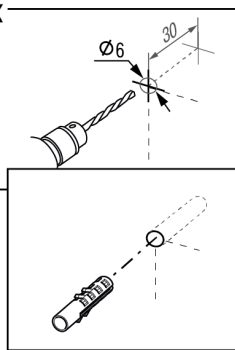


ПВТ100-Н5

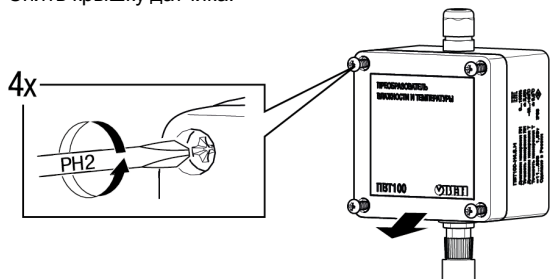


3 Подготовить в стене крепежные отверстия (глубина 30 мм, диаметр 6 мм) и установить в них дюбели из комплекта поставки. Для разметки отверстий рекомендуется использовать шаблон.

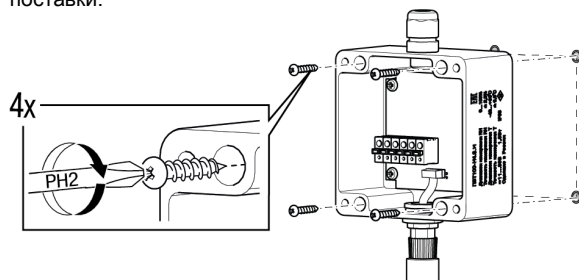
4x



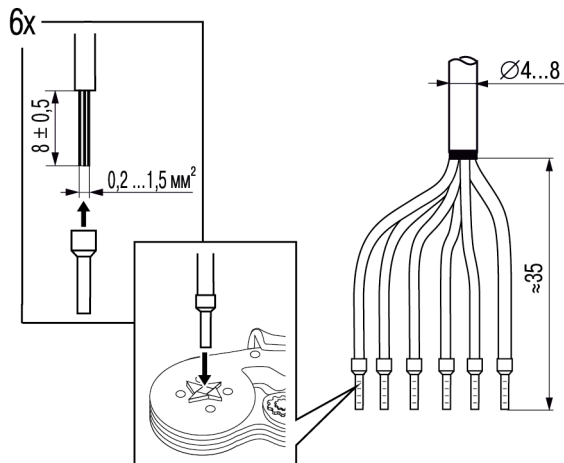
4 Снять крышку датчика.



5 Закрепить датчик на стене саморезами из комплекта поставки.

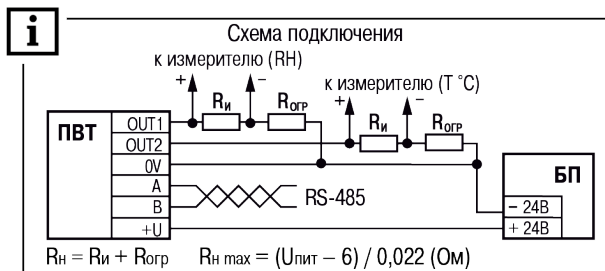
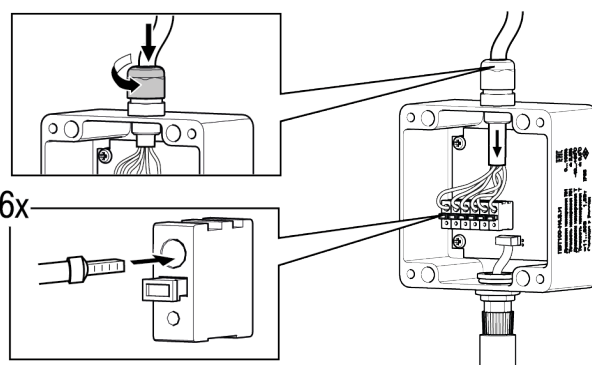


6 Разделать монтажный кабель, зачистить концы проводов и обжать в кабельный наконечник.

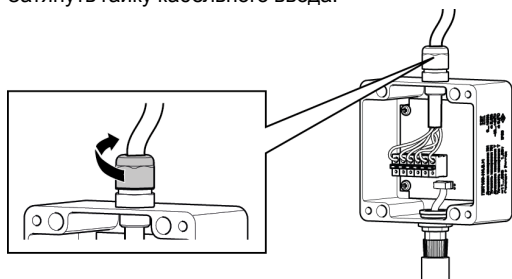


i **ПРИМЕЧАНИЕ**
Монтажный кабель и наконечники не входят в комплект поставки.

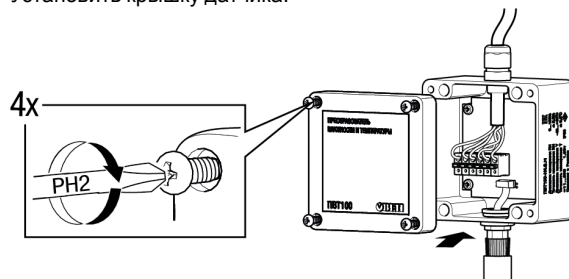
7 Ослабить гайку кабельного ввода и продеть через него разделанный конец кабеля. Присоединить кабель к клеммнику датчика согласно схеме подключения.



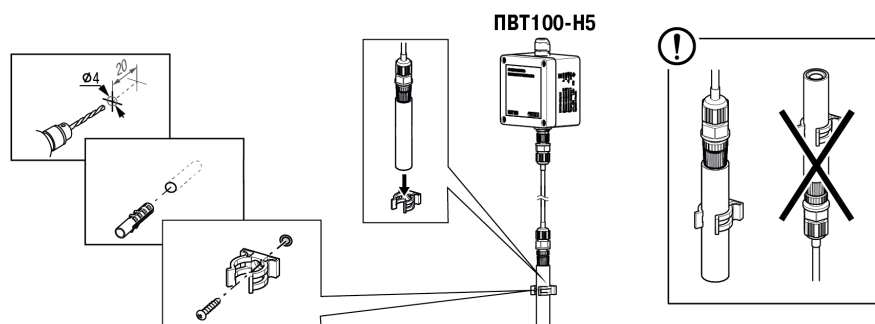
8 Затянуть гайку кабельного ввода.



9 Установить крышку датчика.



10 Для крепления выносного зонда установить на стене держатель зонда: просверлить в стене отверстие глубиной 20 мм и диаметром 4 мм, вставить дюбель и закрепить держатель саморезом. Зафиксировать зонд в держателе.



Россия, 111024, Москва, 2-я ул. Энтузиастов, д. 5, корп. 5
 тел.: +7 (495) 641-11-56, факс: +7 (495) 728-41-45
 тех.поддержка 24/7: 8-800-775-63-83, support@owen.ru
 отдел продаж: sales@owen.ru
 www.owen.ru
 пер.: 1-RU-68520-1.3