

Наименование	Значение
Количество дискретных входов	16
Количество дискретных выходов	8
Тип входа	дискретный, «тип 1» по ГОСТ Р 51841
Тип датчика для дискретного входа	– механические коммутационные устройства (контакты кнопок, выключателей, герконов, реле и т. п.); – с выходными транзисторными ключами р-п-р–типа с открытым коллектором)
Номинальный ток подключаемого к клеммному модулю дискретного выхода, мА	200
Максимальное значение входных сигналов постоянного тока, В	35
Максимальное напряжение дискретного выхода, В	35
Номинальное значение входных сигналов и выходов, В	24
Потребление, Вт, не более	3
Масса нетто, кг, не более	0,2
Класс защиты от поражения электрическим током по ГОСТ 12.2.007.0-75	III
Габаритные размеры корпуса, мм, не более	105×90×40

Габаритные размеры приборов указаны на рисунке 1.

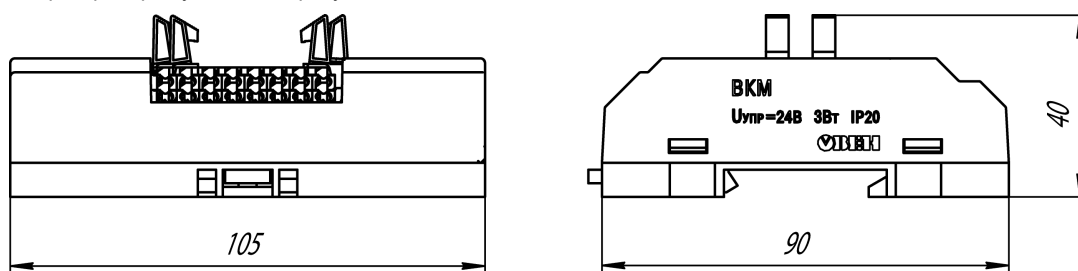


Рисунок 1 - Габариты ВКМ



ВНИМАНИЕ

Монтаж производить **только при отключенном питании СПК1хх.Д и всех подключенных к ВКМ устройств.**

Порядок монтажа:

1. Предварительно подготовить место для монтажа прибора на DIN-рейку, в соответствии с рисунком 1;
2. Установить прибор на DIN-рейку по стрелке 1 (см. рисунок 2а);
3. С усилием прижать прибор к DIN-рейке по стрелке 2.

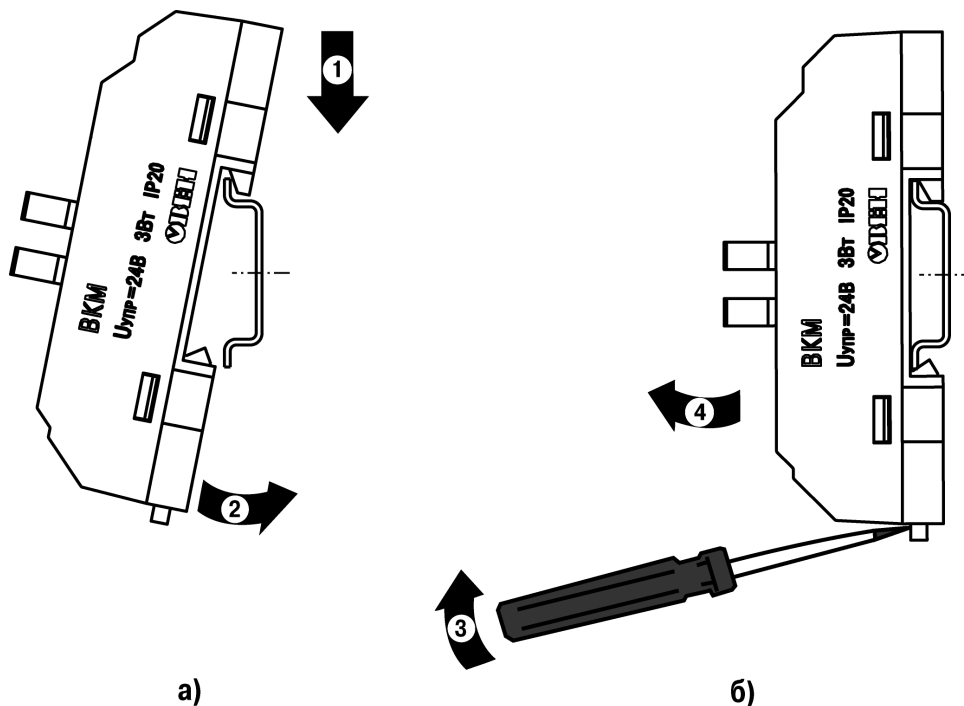


Рисунок 2

Порядок демонтажа:

1. Подцепить отверткой проушину защелки (см. рисунок 2б) и потянуть по стрелке 3 до щелчка;
2. Отвести прибор от DIN-рейки по стрелке 4.



ПРИМЕЧАНИЕ

Прибор не является самостоятельным устройством. Предназначен только для совместной работы с СПК1хх.Д.

Кабели для подключения к СПК1хх.Д (см. рисунок 5) фиксируются защелками на разъемах (см. рисунок 6). Внешние устройства подключаются с помощью заранее подготовленных кабелей.

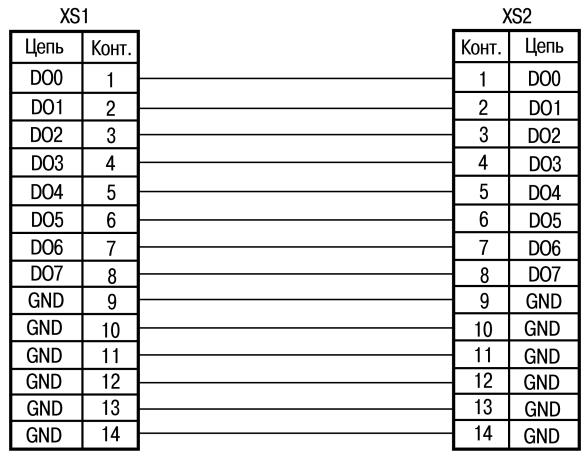
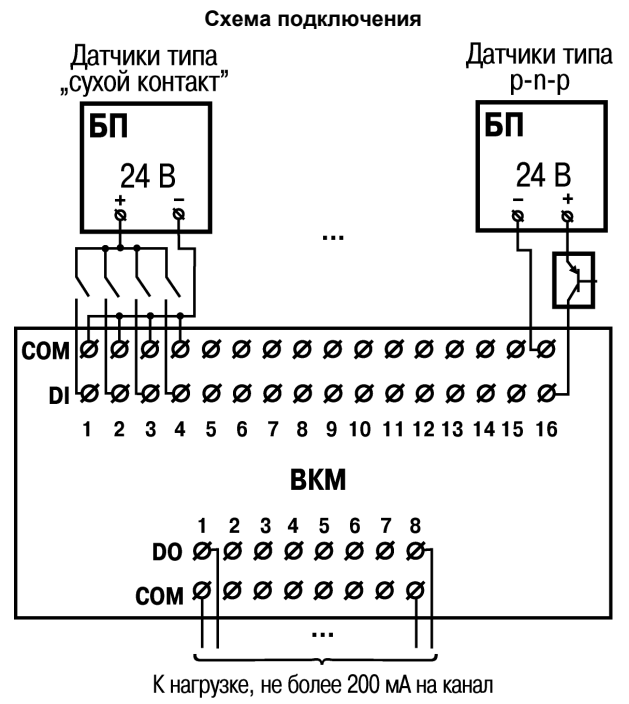
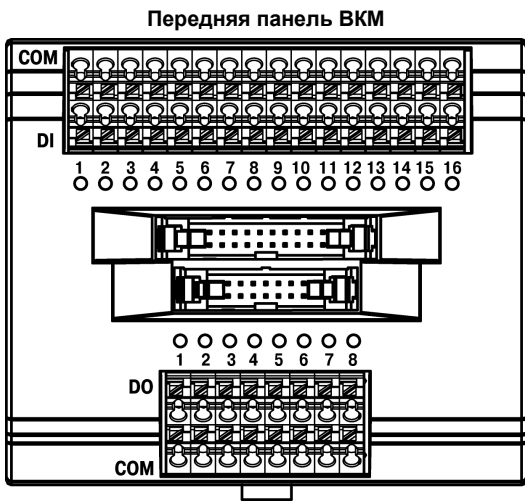


Рисунок 3 – Схема кабеля для подключения дискретных входов КС18

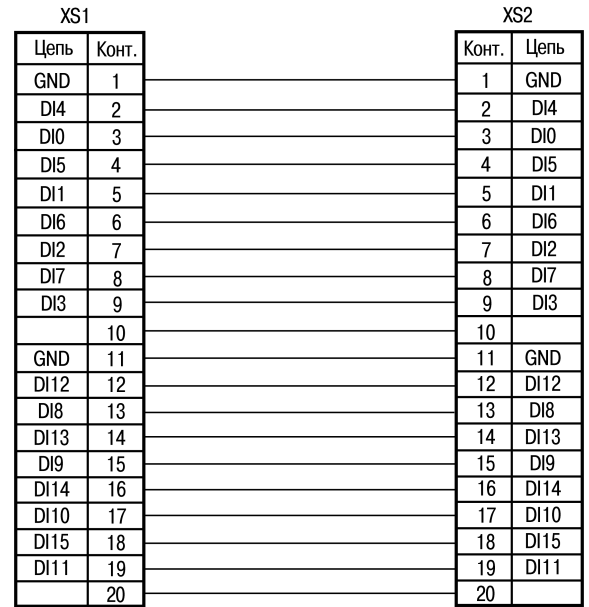


Рисунок 4 – Схема кабеля для подключения дискретных выходов КС19

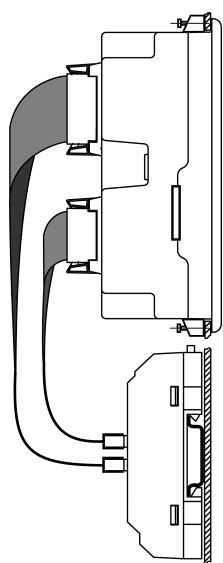


Рисунок 5

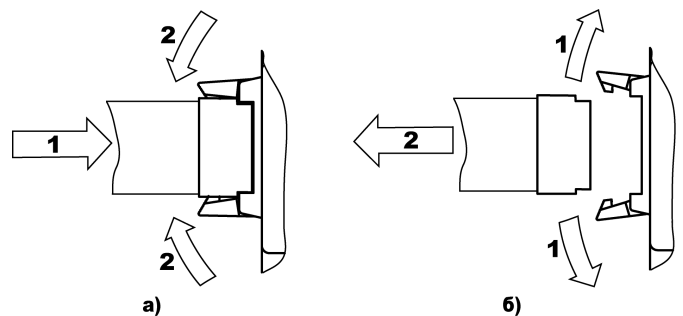


Рисунок 6

Группа технической поддержки:
 Email: support@owen.ru
 Телефон: 8(495) 64-111-56

111024, Москва, 2-я ул. Энтузиастов, д. 5, корп. 5
 Тел.: (495) 221 60 64 (многоканальный)
 Факс: (495) 728 41 45

Online ресурсы:
 Сайт: <http://www.owen.ru/>
 Форум: <http://www.owen.ru/forum/forum.php>