



МКОН-х.WiFi

Шлюз сетевой

ЕАС



Руководство по эксплуатации

10.2021
версия 1.44

Содержание

Введение	3
Предупреждающие сообщения	4
Используемые термины и аббревиатуры	4
1 Назначение	5
2 Технические характеристики и условия эксплуатации	6
2.1 Технические характеристики	6
2.2 Гальваническая изоляция	7
2.3 Условия эксплуатации.....	7
3 Меры безопасности	8
4 Ввод в эксплуатацию	9
5 Монтаж	10
6 Подключение	11
6.1 Рекомендации по подключению.....	11
6.2 Назначение клемм.....	11
6.3 RS-485	11
7 Устройство	13
7.1 Устройство	13
7.2 Индикация и управление	13
8 Настройка	15
8.1 Последовательность настройки шлюза	15
8.2 Настройка с помощью Owen Configurator	15
8.2.1 Подключение к Owen Configurator.....	15
8.2.2 Сетевые настройки	19
8.2.3 Настройка режима работы шлюза	20
8.3 Обновление встроенного ПО	25
8.3.1 Обновление встроенного ПО с помощью Owen Configurator	25
8.3.2 Обновление встроенного ПО с помощью WEB-интерфейса	25
8.4 Восстановление заводских настроек.....	25
9 Техническое обслуживание	26
10 Маркировка	26
11 Упаковка	26
12 Транспортирование и хранение	26
13 Комплектность	27
14 Гарантийные обязательства	27
ПРИЛОЖЕНИЕ А. Ручная настройка	28
ПРИЛОЖЕНИЕ Б. Параметры и регистры Modbus	33

Введение

Настоящее руководство по эксплуатации предназначено для ознакомления обслуживающего персонала с устройством, принципом действия, конструкцией, технической эксплуатацией и обслуживанием сетевого шлюза МКОН-х.WiFi (далее по тексту – «прибор» или «шлюз»).

Подключение, настройка и техническое обслуживание шлюза должны производиться только квалифицированными специалистами после прочтения настоящего руководства по эксплуатации.

Шлюз изготавливается в двух модификациях, которые отличаются напряжением питания:

- **МКОН-230.WiFi** – номинальное напряжение питания 230 В переменного тока;
- **МКОН-24.WiFi** – номинальное напряжение питания 24 В постоянного тока.

Наименование шлюза, с учетом его модификации, указано на правой стороне корпуса (см. рисунок ниже).



Рисунок 1 – Маркировка на правой стороне корпуса

Предупреждающие сообщения

В данном руководстве применяются следующие предупреждения:



ОПАСНОСТЬ

Ключевое слово ОПАСНОСТЬ сообщает о **непосредственной угрозе опасной ситуации**, которая приведет к смерти или серьезной травме, если ее не предотвратить.



ВНИМАНИЕ

Ключевое слово ВНИМАНИЕ сообщает о **потенциально опасной ситуации**, которая может привести к небольшим травмам.



ПРЕДУПРЕЖДЕНИЕ

Ключевое слово ПРЕДУПРЕЖДЕНИЕ сообщает о **потенциально опасной ситуации**, которая может привести к повреждению имущества.



ПРИМЕЧАНИЕ

Ключевое слово ПРИМЕЧАНИЕ обращает внимание на полезные советы и рекомендации, а также информацию для эффективной и безаварийной работы оборудования.

Ограничение ответственности

Ни при каких обстоятельствах ООО «Производственное объединение ОВЕН» и его контрагенты не будут нести юридическую ответственность и не будут признавать за собой какие-либо обязательства в связи с любым ущербом, возникшим в результате установки или использования прибора с нарушением действующей нормативно-технической документации.

Используемые термины и аббревиатуры

LAN (Local Area Network) – локальная сеть, построенная на базе интерфейсов Ethernet и Wi-Fi.

Modbus – открытый промышленный протокол обмена, разработанный компанией Modicon. В настоящий момент поддерживается независимой организацией Modbus-IDA (www.modbus.org).

Owen Configurator – ПО для настройки устройств компании «ОВЕН».

USB (Universal Serial Bus) – последовательный интерфейс связи.

Wi-Fi – технология беспроводной локальной сети по стандарту IEEE 802.11.

ПК – персональный компьютер.

ПО – программное обеспечение.

1 Назначение

Шлюз предназначен для взаимного преобразования и передачи данных протоколов Modbus ASCII/RTU по интерфейсу связи RS-485 и Modbus TCP по беспроводной технологии Wi-Fi. Для протоколов поддерживаются режимы Master и Slave.

Режимы работы шлюза конфигурируются на ПК с помощью Owen Configurator.

Шлюз выпускается согласно ТУ 26.30.11-008-46526536-2021.

2 Технические характеристики и условия эксплуатации

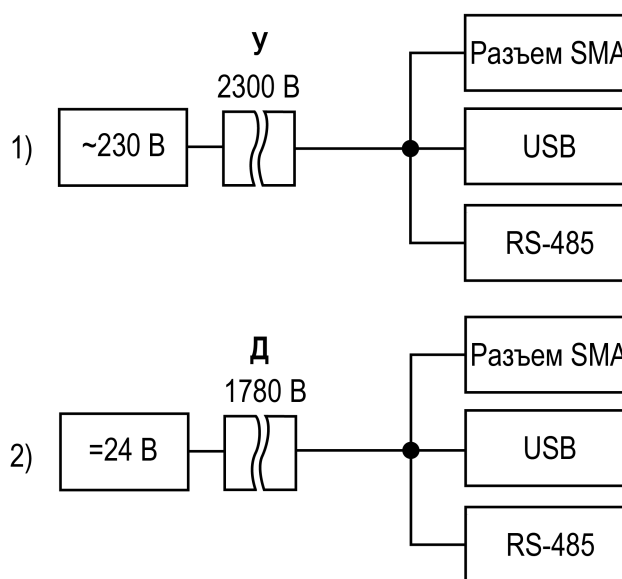
2.1 Технические характеристики

Таблица 2.1 – Характеристики шлюза

Группа характеристик	Наименование	Значение	
		МКОН-24.WiFi	МКОН-230.WiFi
Питание	Напряжение питания (номинальное)	10...48 (24) В постоянного тока	85...264 (230) В переменного тока
	Частота тока (номинальная)	–	45...65 (50) Гц
	Максимальная мощность потребления, не более	6 Вт	6 ВА
	Гальваническая изоляция	Есть, дополнительная	Есть, основная усиленная
	Прочность гальванической изоляции	см. раздел 2.2	
RS-485	Поддерживаемые протоколы	Modbus ASCII (Master/Slave), Modbus RTU (Master/Slave)	
	Скорость передачи данных	1200, 2400, 4800, 9600, 14400, 19200, 38400, 57600, 115200 бит/с	
	Максимальная длина линии	1200 м	
	Адрес в сети по умолчанию	1	
	Количество Slave-устройств в сети (без повторителей), не более	32	
Wi-Fi	Стандарт	802.11b/g/n	
	Поддерживаемые протоколы	Modbus TCP (Master/Slave)	
	Адрес в сети по умолчанию	192.168.1.99	
	Slave ID по умолчанию (неизменный параметр)	1	
	Количество Slave-устройств в сети, не более	31	
USB	Тип	USB 2.0 (Micro-USB)	
	Питание	Есть	
Корпус	Тип корпуса	Для крепления на DIN-рейку	
	Габаритные размеры (с учетом антенны)	54 × 124 × 62 мм	
	Степень защиты корпуса (ГОСТ 14254)	IP20	
Общие характеристики	Масса, не более	0,15 кг	
	Средний срок службы	10 лет	
	Средняя наработка на отказ, не менее	80 000 ч	

2.2 Гальваническая изоляция

Схема гальванически изолированных узлов и прочность гальванической изоляции шлюза приведена на рисунке 2.1.



1) МКОН–230.WiFi, 2) МКОН–24.WiFi

Рисунок 2.1 – Изоляция узлов шлюза

Таблица 2.2 – Типы изоляции

Тип	Описание
Дополнительная (Д)	Независимая изоляция, в дополнение к основной изоляции для гарантии защиты от поражения электрическим током в случае отказа основной изоляции. Электрическая прочность дополнительной изоляции прибора проверяется типовыми испытаниями испытательного переменного напряжения различной величины (действующее значение)
Усиленная (У)	Изоляция опасных проводящих частей, которая обеспечивает степень защиты от поражения электрическим током, эквивалентную двойной изоляции



ПРЕДУПРЕЖДЕНИЕ

Значение прочности изоляции указано для испытаний при нормальных климатических условиях, время воздействия — 1 минута по ГОСТ IEC 61131-2-2012.

2.3 Условия эксплуатации

Прибор следует эксплуатировать в следующих условиях:

- температура окружающего воздуха от минус 40 до +55 °С;
- относительная влажность воздуха от 10 до 95 % (при 35 °С без конденсации влаги);
- атмосферное давление от 84 до 106,7 кПа;
- закрытые взрывобезопасные помещения без агрессивных паров и газов.

По устойчивости к механическим воздействиям во время эксплуатации прибор соответствует группе исполнения N2 по ГОСТ Р 52931–2008.

По устойчивости к климатическим воздействиям во время эксплуатации прибор соответствует группе исполнения В4 по ГОСТ Р 52931–2008.

3 Меры безопасности

Во время эксплуатации и технического обслуживания следует соблюдать требования следующих документов:

- ГОСТ 12.3.019–1980;
- «Правила эксплуатации электроустановок потребителей»;
- «Правила охраны труда при эксплуатации электроустановок».



ОПАСНОСТЬ

Во время эксплуатации прибора открытые контакты клеммника находятся под опасным для жизни напряжением.

Прибор следует устанавливать в специализированных шкафах, доступ внутрь которых разрешен только квалифицированным специалистам. Любые подключения к прибору и работы по его техническому обслуживанию следует производить только при отключенном питании прибора и подключенных к нему устройств.

Не допускается попадание влаги на контакты выходных разъемов и внутренние элементы прибора.



ПРЕДУПРЕЖДЕНИЕ

Запрещается использование прибора при наличии в атмосфере кислот, щелочей, масел и иных агрессивных веществ.

4 Ввод в эксплуатацию

Для ввода шлюза в эксплуатацию следует:

1. Смонтировать шлюз (см. [раздел 5](#)).
2. Подключить шлюз к источнику питания соответствующего модификации напряжения питания (см. [раздел 6.1](#)).
3. Подать питание.
4. По индикации на лицевой панели убедиться, что отсутствуют ошибки (см. [таблицу 7.2](#)).
5. Подключить приборы к шлюзу (см. [раздел 6.3](#)). Подключать следует предварительно настроенные или запрограммированные приборы.
6. С помощью Owen Configurator выполнить настройку шлюза (см. [раздел 8.1](#)).

5 Монтаж

Шлюз следует устанавливать в шкафу электрооборудования. Конструкция шкафа должна обеспечивать защиту прибора от попадания влаги, грязи и посторонних предметов.

Для установки шлюза следует:

1. Убедиться в наличии свободного пространства для подключения шлюза и прокладки проводов.
2. Закрепить шлюз на DIN-рейке или на вертикальной поверхности с помощью винтов.

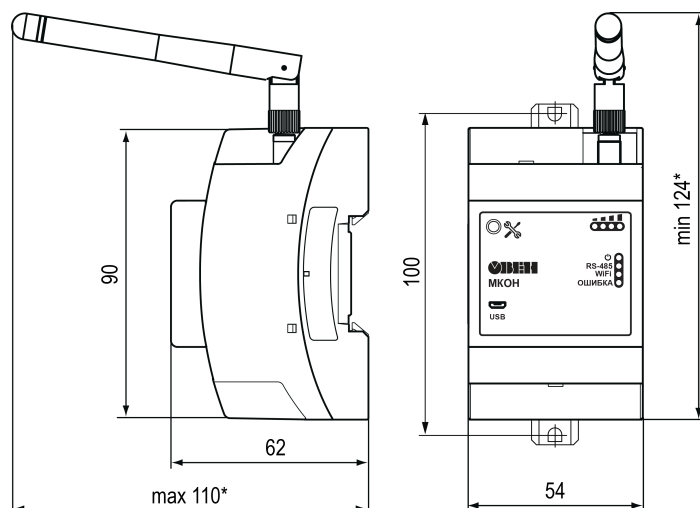


Рисунок 5.1 – Габаритные размеры

3. После монтажа шлюза следует подключить антенну в соответствующий разъем.

Для крепления с помощью винтов следует (см. [рисунок 5.2](#)):

1. Выдвинуть пластмассовые крепления на тыльной стороне корпуса до максимального положения (до щелчка). Крепление будет зафиксировано.
2. Закрепить винтами шлюз на поверхности через отверстия в креплениях.

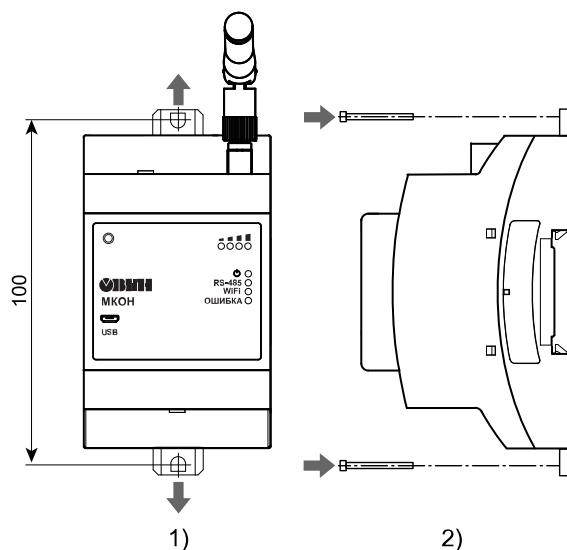


Рисунок 5.2 – Крепление винтами

3. После монтажа шлюза следует подключить антенну в соответствующий разъем.



ПРИМЕЧАНИЕ

Крепежные винты не входят в комплект поставки.

6 Подключение

6.1 Рекомендации по подключению



ВНИМАНИЕ

Питание каких-либо устройств от сетевых контактов шлюза запрещается.

МКОН-24.WiFi не следует запитывать от распределенных сетей питания 24 В постоянного тока. Шлюз следует питать от локального источника питания номинальным напряжением 24 В. Длина кабеля питания от источника до шлюза должна быть не более 30 метров.

МКОН-230.WiFi следует питать от сетевого фидера 230 В, не связанного непосредственно с питанием мощного силового оборудования. Во внешней цепи рекомендуется установить выключатель, обеспечивающий отключение шлюза от сети питания.



ВНИМАНИЕ

Подключение и техническое обслуживание производится только при отключенном питании шлюза и подключенных к нему устройств.

Подключение питания следует осуществлять проводом с сечением не менее 0,35 и не более 0,75 мм². При использовании многожильных проводов следует использовать наконечники.



ПРИМЕЧАНИЕ

Не допускается подключение к одной клемме двух и более проводов.

Для работы шлюза должен быть обеспечен выход в Интернет по сети Wi-Fi. Для подключения шлюза к сети Wi-Fi следует использовать точку доступа, который поддерживает стандарт IEEE 802.11. Для подключения шлюза к сети Wi-Fi следует подключить антенну.

6.2 Назначение клемм

Таблица 6.1 – Назначение клемм

МКОН-230.WiFi		МКОН-24.WiFi	
Клемма	Назначение	Клемма	Назначение
1	Питание ~230 В	–	Клемма «–» питания = 24 В
3	Питание ~230 В	+	Клемма «+» питания = 24 В
B	Клемма B линии RS-485	B	Клемма B линии RS-485
A	Клемма A линии RS-485	A	Клемма A линии RS-485
⊥	Клемма подключения экрана RS-485	⊥	Клемма подключения экрана RS-485

6.3 RS-485

Клеммник для подключения по интерфейсу RS-485 находится в нижней части шлюза.

Для соединения шлюза и приборов по интерфейсу RS-485 следует применять экранированную витую пару проводов, с сечением не менее 0,2 мм² и погонной емкостью не более 60 пФ/м. Общая длина линии RS-485 не должна превышать 1200 м. На концах линии RS-485 длиной более 10 м следует установить согласующие резисторы.

Линии связи следует подключать с соблюдением полярности. Линия связи A подключается к клемме A прибора, аналогично подключается линия связи B к клемме B.

Для подключения с распределенными сетевыми узлами, чтобы исключить неопределенные состояния сети, применяются подтягивающие резисторы R_{FS} (сокр. FS от *failsafe* – безотказный), которые гарантируют «логическую единицу» на выходе. Подтягивающие резисторы подтягивают линию связи A к питанию, линию связи B – к заземлению.

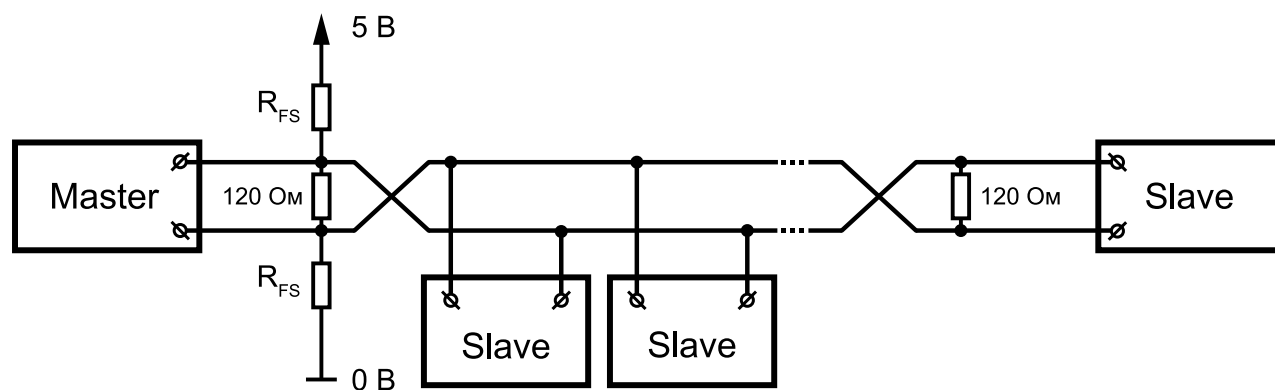


Рисунок 6.1 – Сеть RS-485 с подтягивающими резисторами

Подтягивающие резисторы подключаются к клеммам RS-485 и настраиваются в сетевых настройках шлюза в Owen Configurator (см. [раздел 8.2.2](#), параметр «Подтягивающие резисторы»).

7 Устройство

7.1 Устройство

Шлюз выпускается в пластмассовом корпусе. Клеммы закрываются съемными крышками. Основные элементы показаны на рисунке.

Цифрами на рисунке обозначены:

1. Антенна из комплекта поставки.
2. Клеммник питания.
3. Верхняя крышка.
4. Корпус шлюза.
5. Сервисная кнопка.
6. Порт micro-USB.
7. Нижняя крышка.
8. Клеммник для подключения по интерфейсу RS-485.
9. Индикаторы состояния шлюза.
10. Индикаторы состояния сигнала Wi-Fi.

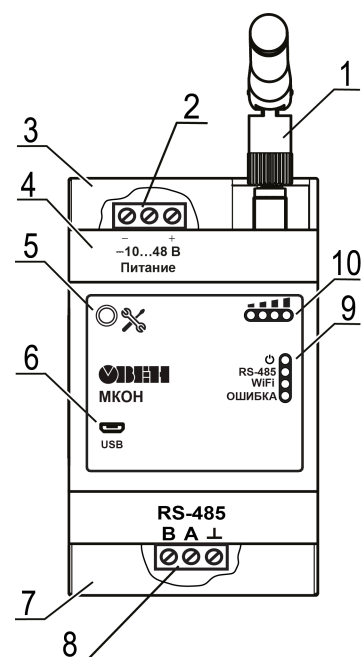


Рисунок 7.1 – Общий вид шлюза

7.2 Индикация и управление

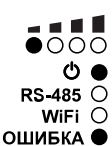




На лицевой панели прибора расположены элементы индикации и управления:

- 8 светодиодов;
- сервисная кнопка.

Таблица 7.1 – Индикация шлюза

Индикатор	Состояние индикатора	Обозначение
	Светятся индикаторы состояния сигнала от 1 до 4	Уровень сигнала в сети Wi-Fi
	Индикаторы уровня мигают «бегущей строкой»	Не введены настройки для подключения к точке доступа Wi-Fi Прибор создал собственную точку доступа для конфигурирования
	Светится	Питание на прибор подано
RS-485 ●	Мигает	Передача данных по RS-485
WiFi ●	Мигает	Передача данных по сети Wi-Fi
ОШИБКА ●	Мигает с большим периодом	Нет подключения по основной точке доступа Wi-Fi
	Светится только индикатор питания	Сбои отсутствуют

Таблица 7.2 – Индикация ошибок

Индикатор	Состояние индикатора	Обозначение
 RS-485 ● WiFi ○ ОШИБКА ●	Индикатор «Ошибка» мигает и светится светодиод 1	Нет ответа от Wi-Fi модуля
		Отсутствует питание на Wi-Fi модуле
 RS-485 ● WiFi ○ ОШИБКА ●	Индикатор «Ошибка» мигает и светится светодиод 2	Некорректно введены данные для подключения к точке доступа
		Точка доступа отклонила запрос на подключение
 RS-485 ● WiFi ○ ОШИБКА ●	Индикатор «Ошибка» мигает и светится светодиод 3	Ошибка получения IP-адреса по DHCP от точки доступа
		Ошибка установки статического IP-адреса
 RS-485 ● WiFi ● ОШИБКА ●	Индикаторы «Питание», «RS-485», «WiFi» и «Ошибка» светятся, индикаторы состояния сигнала включаются поочередно	Прогресс обновления встроенного ПО
 RS-485 ● WiFi ● ОШИБКА ●	Светятся все индикаторы	Ошибка запуска встроенного ПО. Шлюз переведен в режим низкоуровневого обновления с помощью «Мастера прошивки»

Функции сервисной кнопки:

- восстановление заводских настроек (см. [раздел 8.4](#));
- обновление встроенного ПО с помощью «Мастера прошивки» (см. [раздел 8.3.1](#)).

8 Настройка

8.1 Последовательность настройки шлюза

Для настройки шлюза в [Owen Configurator](#) следует:

1. Добавить шлюз в проект Owen Configurator (см. [раздел 8.2.1](#)).
2. Настроить интерфейс Wi-Fi (см. [раздел 8.2.2](#)).
3. Настроить режим работы шлюза (см. [раздел 8.2.3.2](#)).

8.2 Настройка с помощью Owen Configurator

В Owen Configurator задаются:

- режим работы шлюза – Master или Slave;
- логика преобразования пакетов;
- адрес шлюза в сети RS-485;
- IP-адрес в локальной сети.

Сетевые настройки можно задать также с помощью WEB-интерфейса (см. [раздел 8.2.1.3](#)).

8.2.1 Подключение к Owen Configurator

Шлюз можно подключить к Owen Configurator по интерфейсам:

- USB (разъем Micro-USB);
- Wi-Fi.

8.2.1.1 Подключение по интерфейсу USB



ПРИМЕЧАНИЕ

Во время подключения шлюза к порту USB подача основного питания не требуется. Питание осуществляется от порта USB.



ПРИМЕЧАНИЕ

При питании только от USB интерфейс Wi-Fi не работает.

Чтобы найти и добавить в Owen Configurator шлюз, подключенный по интерфейсу USB, следует:

1. Подключить шлюз к ПК с помощью кабеля USB.
2. Запустить Owen Configurator.
3. Нажать кнопку **Добавить устройства** в главном меню **Проект**. Откроется окно выбора интерфейса подключения и поиска устройств.
4. В выпадающем меню **Интерфейс** выбрать **STMicroelectronics Virtual COM Port**.

Интерфейс

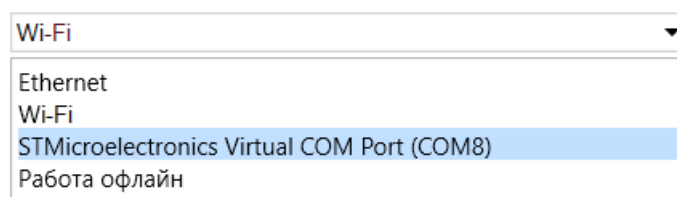


Рисунок 8.1 – Меню выбора интерфейса USB

5. В выпадающем меню **Протокол** выбрать протокол **Owen Auto Detection Protocol**.

Протокол

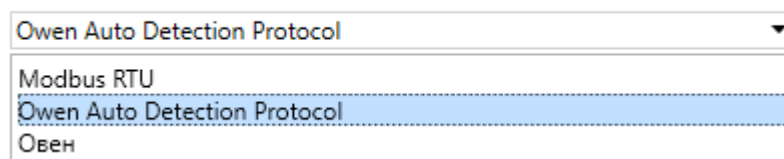


Рисунок 8.2 – Выбор протокола

6. Выбрать радиокнопку **Найти одно устройство**.

7. Ввести адрес подключенного устройства (по умолчанию — 1).
8. Нажать кнопку **Найти**. В окне отобразится модуль с указанным адресом.
9. Выбрать устройство (отметить галочкой) и нажать кнопку **ОК**. Устройство будет добавлено в проект.

**ПРИМЕЧАНИЕ**

Более подробная информация о подключении и работе с приборами приведена в Справке Owen Configurator. Для вызова справки в программе следует нажать клавишу **F1**.

8.2.1.2 Подключение по интерфейсу Wi-Fi

Во время подключения по интерфейсу Wi-Fi следует подать основное питание на шлюз.

Возможны следующие варианты подключения шлюза по интерфейсу Wi-Fi:

- через собственную точку доступа шлюза;
- через внешнюю сеть Wi-Fi.

Если в шлюзе не записаны настройки для подключения к сети Wi-Fi, то шлюз создает собственную точку доступа.

Подключение через собственную точку доступа

Если в шлюзе не записаны настройки для подключения к сети Wi-Fi, то после подачи питания шлюз создаст собственную точку доступа «**МКОН.WiFi_xxxxxx**». Индикаторы уровня сигнала Wi-Fi должны мигать «бегущей строкой» (см. рисунок ниже).



Рисунок 8.3 – Вид индикаторов уровня сигнала Wi-Fi

Чтобы найти и добавить в проект шлюз, подключенный через собственную точку доступа, следует:

1. В ПК в меню **Параметры сети и Интернет** выбрать созданную шлюзом точку доступа.

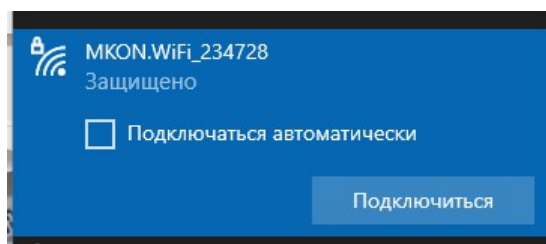


Рисунок 8.4 – Точка доступа

По умолчанию создается точка доступа вида «**МКОН.WiFi_xxxxxx**», где **xxxxxx** – 6 последних цифр заводского номера шлюза.

Пароль по умолчанию – **12345678**.

В сетевых настройках шлюза можно изменить SSID и пароль точки доступа (см. [раздел 8.2.2](#)).

2. Открыть Owen Configurator.
3. Нажать кнопку **Добавить устройства** в главном меню **Проект**. Откроется окно выбора интерфейса подключения и поиска устройств.
4. В выпадающем меню **Интерфейс** выбрать беспроводную сеть (Wi-Fi, Wireless 80211 или другое системное имя, которое определил ПК).

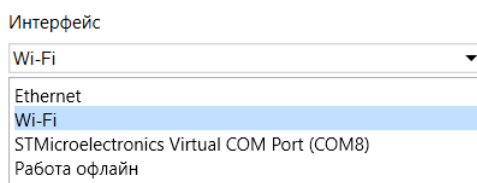


Рисунок 8.5 – Меню выбора интерфейса Wi-Fi

5. Выбрать радиокнопку **Найти одно устройство** и ввести IP-адрес подключенного шлюза в строке **IP-адрес**.

Значение IP-адреса по умолчанию (заводская настройка) – **192.168.1.99**.



ПРИМЕЧАНИЕ

Для сброса значения IP-адреса на заводские настройки необходимо нажать и удерживать сервисную кнопку более 12 с (см. [раздел 8.4](#)).

6. Нажать кнопку **Найти**. В окне отобразится шлюз с указанным IP-адресом.
7. Выбрать устройство (отметить галочкой) и нажать **ОК**. Устройство будет добавлено в проект.

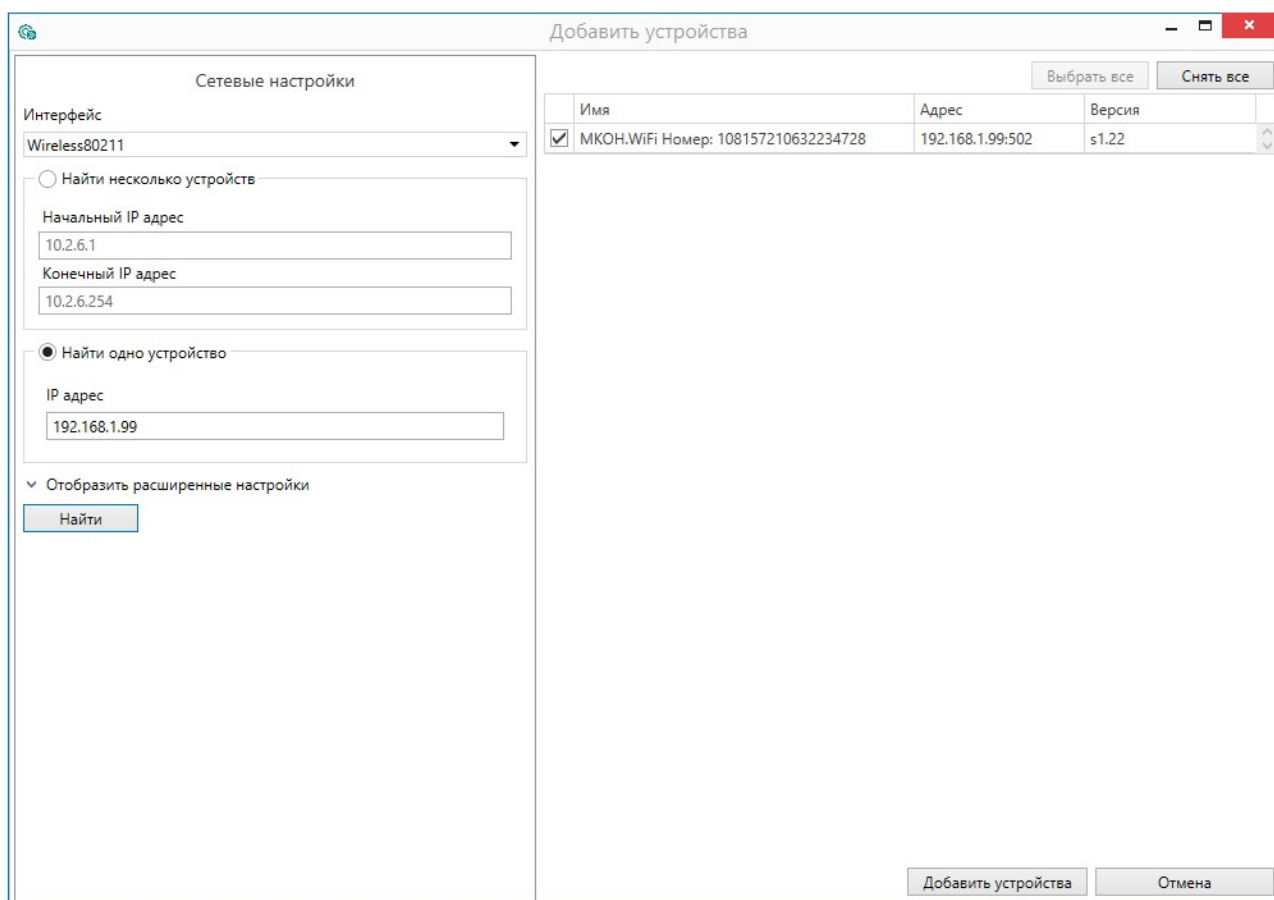


Рисунок 8.6 – Добавление устройства

Подключение через внешнюю точку доступа

Для настройки подключения к внешней сети следует:

1. Подключить шлюз к Owen Configurator через собственную точку доступа шлюза, как описано выше, или по интерфейсу USB (см. [раздел 8.2.1.1](#)).
2. В меню **Сетевые настройки** выбрать подменю **Основной Wi-Fi**.

Сетевые настройки	
Настройки Wi-Fi	
Основной Wi-Fi	
SSID	MKON.WiFi_234728
Password	
Режим DHCP	Вкл
Текущий IP адрес	192.168.1.99
Текущая маска подсети	255.255.255.0
Текущий IP адрес шлюза	192.168.1.99
Установить IP адрес	10.2.11.122
Установить маску подсети	255.255.0.0
Установить IP адрес шлюза	10.2.1.1

Рисунок 8.7 – Сетевые настройки

3. В поле **SSID** ввести наименование устройства точки доступа.
4. В поле **Password** ввести пароль устройства точки доступа.
5. Нажать **Записать значения** в главном меню **Проект**.

После записи параметров устройства точки доступа шлюз доступен для подключения через внешнюю сеть Wi-Fi. Для этого шлюз и ПК с установленным Owen Configurator должны быть подключены к одной и той же сети Wi-Fi. Дальнейшее подключение осуществляется тем же способом, что и через собственную точку доступа шлюза (см. [выше](#), пп. 2–7).

8.2.1.3 Настройка через WEB-интерфейс

На странице WEB-интерфейса можно настроить:

- внешнюю точку доступа;
- основную точку доступа;
- адреса дополнительных DNS серверов (независимо от адресов, полученных от маршрутизатора);
- имя и пароль точки доступа, создаваемой шлюзом.

Для настройки шлюза через WEB-интерфейс следует подключиться к точке доступа, как описано в [разделе 8.2.1.2](#).

При подключении к точке доступа, созданной шлюзом, страница настройки откроется автоматически. Если страница автоматически не открылась, то для доступа к странице настройки следует ввести в адресной строке браузера IP-адрес точки доступа по умолчанию - **192.168.1.99**. При подключении через внешнюю точку доступа в адресной строке браузера следует ввести IP-адрес шлюза, который был присвоен ему этой точкой доступа.

На странице WEB-интерфейса можно просмотреть или скачать краткую документацию на шлюз. Для этого следует использовать ссылку **Инструкция по настройке** вверху страницы. В нижней части страницы расположены ссылки для проведения сервисных операций со шлюзом:

- сброса настроек до заводских значений;
- обновления встроенного ПО (см. [раздел 8.3.2](#));
- перезагрузки;
- перехода на упрощенную web-страницу.

Рисунок 8.8 – Страница настройки шлюза

8.2.2 Сетевые настройки

Сетевые настройки шлюза задаются в дереве области настроек параметров Owen Configurator.

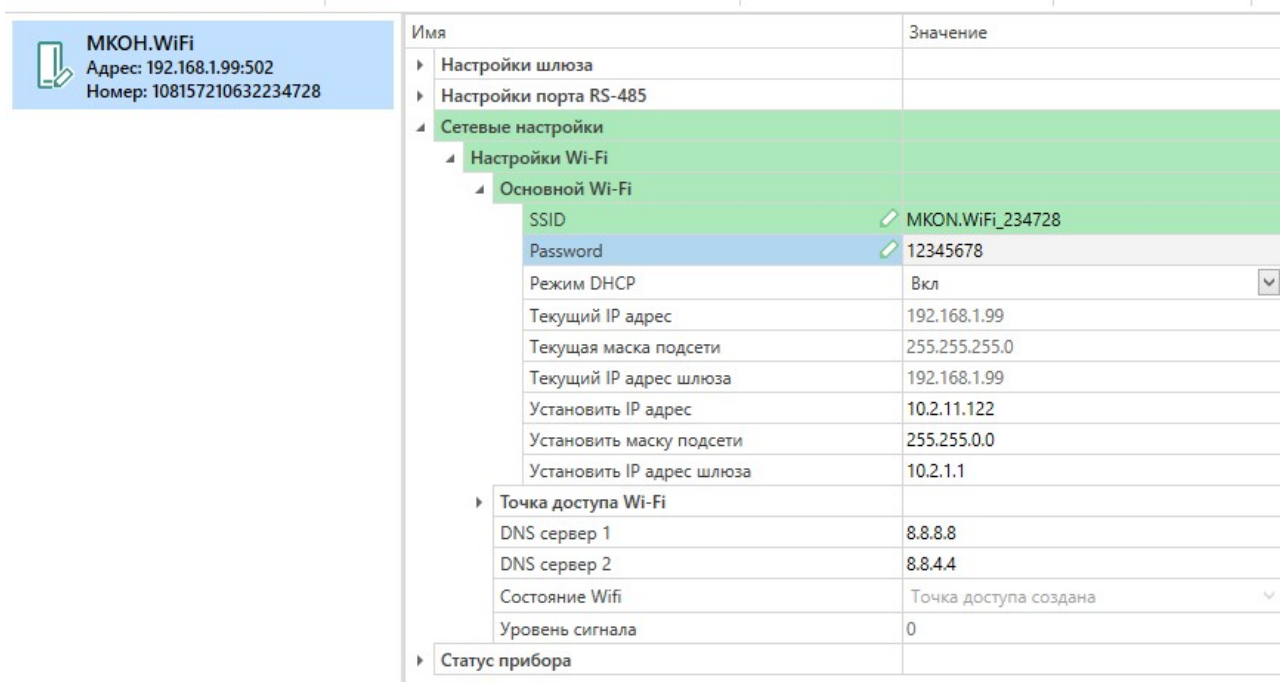


Рисунок 8.9 – Сетевые настройки

Для применения новых сетевых настроек следует перезагрузить шлюз.



ПРИМЕЧАНИЕ

Если шлюз подключен по интерфейсу USB, то следует отключить USB кабель от него.



ПРИМЕЧАНИЕ

Для восстановления заводских настроек шлюза следует нажать и удерживать сервисную кнопку на 12 секунд.

Группа параметров «Настройка порта RS-485»

Таблица 8.1 – Параметры RS-485

Параметр	Описание	Заводская настройка
Подтягивающие резисторы	Служит для включения подтягивающих резисторов: • Вкл – подтягивающие резисторы включены; • Выкл – подтягивающие резисторы отключены.	Выкл
Режим COM-порта	RS-485	—
Скорость COM-порта	Значение скорости выбирается из выпадающего списка -от 1200 до 115200	115200
Размер данных	8 бит	—
Кол. стоп-битов	Выбирается из выпадающего списка - 1 стоп/2 стопа	1 стоп
Контроль четности	Выбирается из выпадающего списка - Нет/Чет/Нечет	Нет
RSDL	Задержка ответа по RS-485 (можно назначить из диапазона 0 до 20 мс)	0
Идентификатор прибора	От 1 до 255 — собственный идентификатор шлюза по порту RS-485, если шлюз работает в режиме Slave	1

Группа параметров «Основной Wi-Fi»

Для обмена данными в сети Wi-Fi должны быть заданы следующие параметры:

Таблица 8.2 – Сетевые настройки

Параметр	Описание	Заводская настройка
SSID и Password	Точка доступа и пароль для подключения к сети Wi-Fi	—
IP-адрес	Статический или динамический	192.168.1.99
Маска IP-адреса	Задаёт видимую модулем подсеть IP-адресов других устройств	255.255.255.0
IP-адрес шлюза	Адрес шлюза для выхода в Интернет	192.168.1.1



ПРИМЕЧАНИЕ

MAC-адрес шлюза неизменен и установлен изготовителем. MAC-адрес нанесен на корпусе шлюза.

Динамический IP-адрес шлюза устанавливается DHCP-сервером локальной сети. О наличии DHCP-сервера в участке сети, к которому подключен шлюз, следует уточнить у служб системного администрирования. Для установки динамического IP-адреса параметр **Режим DHCP** должен быть установлен в положение **Вкл.**

Статический IP-адрес задается в сетевых настройках или нажатием на сервисную кнопку. Параметр **Режим DHCP** должен быть установлен в положение **Выкл** или **Разовая установка кнопкой.**

Группа параметров «Точка доступа Wi-Fi»

Для создания собственной точки доступа шлюза задаются SSID и пароль.



ПРИМЕЧАНИЕ

По умолчанию SSID – «MKON.WiFi_XXXXXX», где XXXXXX – 6 последних цифр заводского номера шлюза. Пароль по умолчанию – **12345678**.

8.2.3 Настройка режима работы шлюза

8.2.3.1 Возможные топологии построения сети

По умолчанию шлюз настроен на работу в режиме **Master в сети Ethernet - Slave в сети RS-485**.

Шлюз поддерживает следующие топологии построения сети:

- линейная с одним шлюзом (см. рисунки ниже);

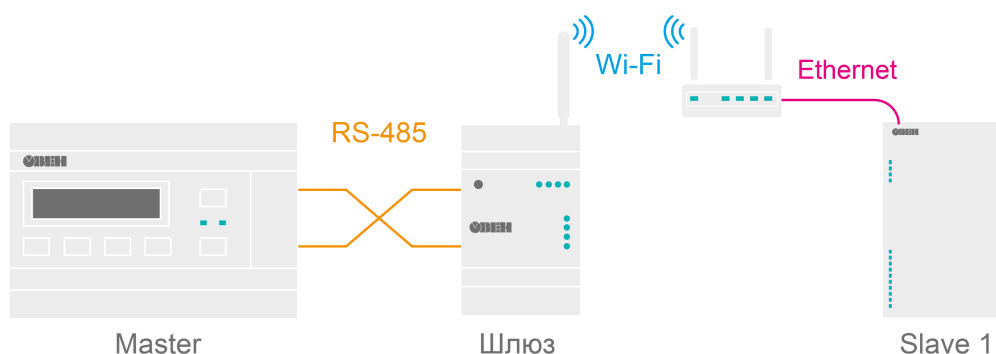


Рисунок 8.10 – Использование шлюза с Мастером сети в интерфейсе RS-485

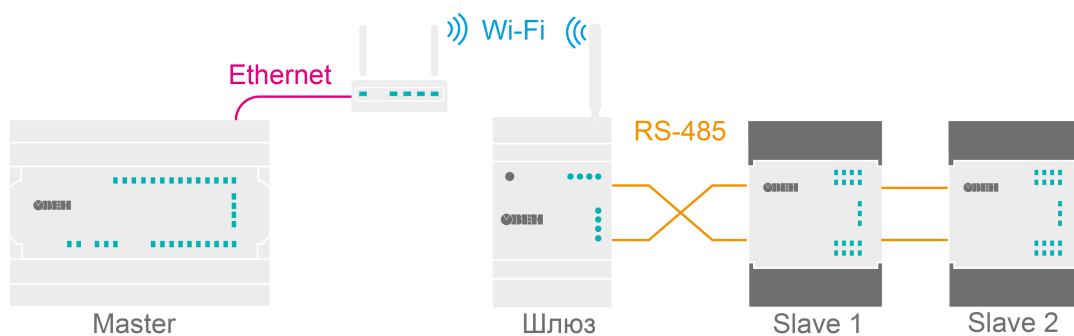


Рисунок 8.11 – Использование шлюза с подчиненными устройствами в интерфейсе RS-485

- звездообразная с несколькими шлюзами (см. рисунки ниже).



ПРИМЕЧАНИЕ

Для звездообразной топологии рекомендуется использовать не более пяти шлюзов.

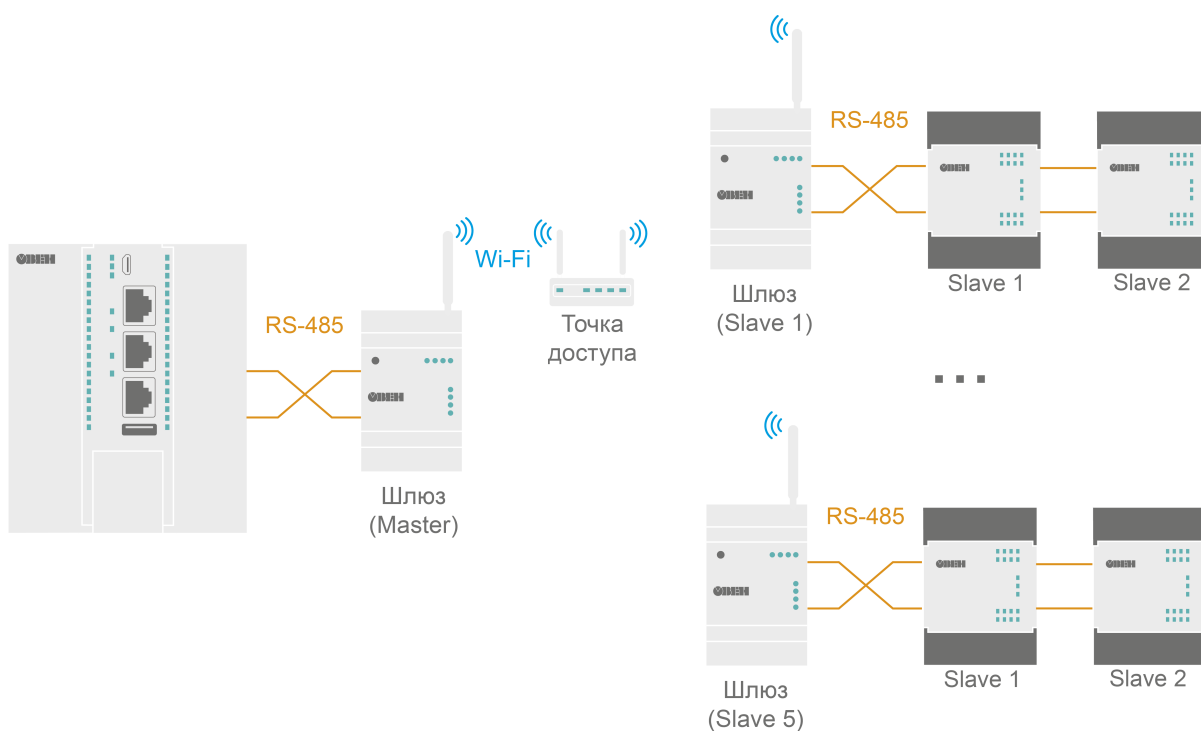


Рисунок 8.12 – Звездообразная топология с использованием внешнего роутера

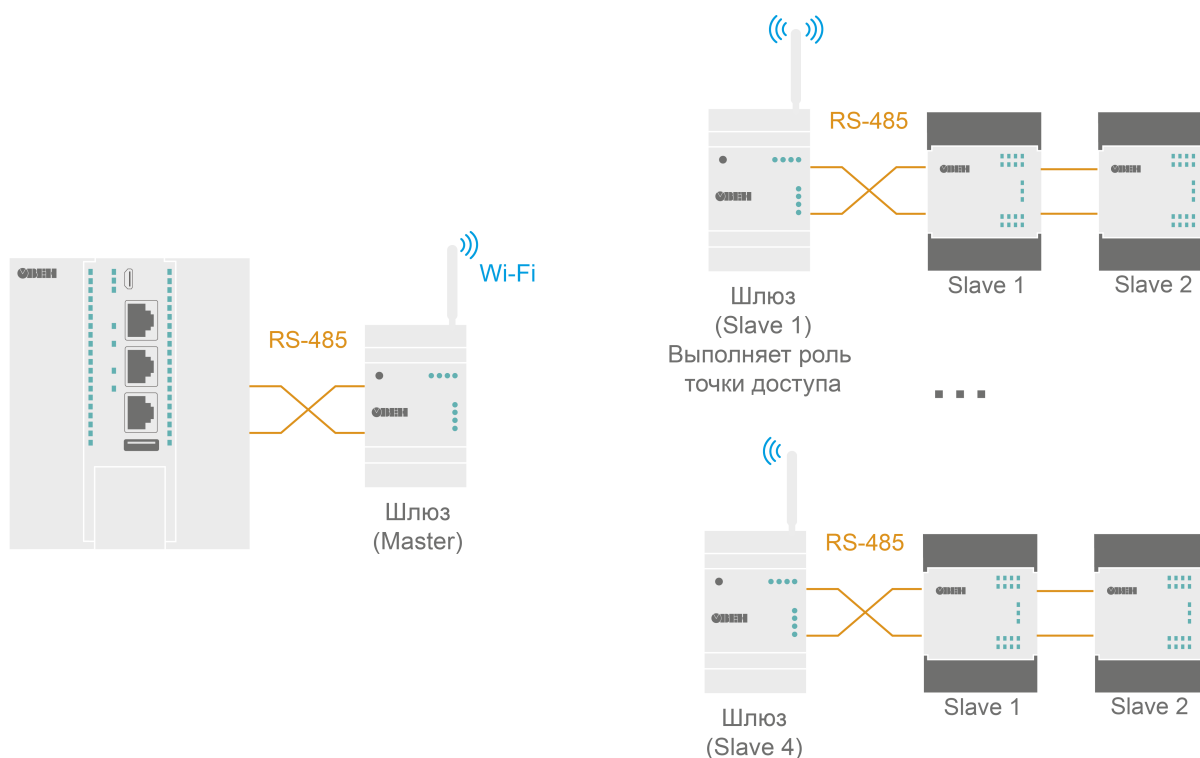


Рисунок 8.13 – Звездообразная топология с использованием в качестве точки доступа подчиненного шлюза



ПРИМЕЧАНИЕ

- Шлюз, выполняющий роль точки доступа, должен иметь заводские сетевые настройки:
- IP-адрес: **192.168.1.99**;
 - маска подсети: **255.255.255.0**.

8.2.3.2 Стандартная настройка шлюза

После добавления шлюза в проект Owen Configurator становится доступна функция **Настроить шлюз** для выбора режима работы.

Для настройки шлюза следует нажать кнопку  **Настроить шлюз** в контекстном меню шлюза в области устройств или во вкладке **Проект** в главном меню.

Для шлюза доступны режимы работы:

- Master в сети Wi-Fi - Slave в сети RS-485;
- Master в сети RS-485 - Slave в сети Wi-Fi.



ПРИМЕЧАНИЕ

В Owen Configurator в окне «Настройка шлюза» режимы работы обозначены одинаково для МКОН с Ethernet и МКОН с Wi-Fi.

Для МКОН с Wi-Fi режим работы:

- «Master в сети Wi-Fi - Slave в сети RS-485», соответствует «Master в сети Ethernet - Slave в сети RS-485»;
- «Master в сети RS-485 - Slave в сети Wi-Fi», соответствует «Master в сети RS-485 - Slave в сети Ethernet».

В зависимости от выбранного режима работы в левой верхней части окна отображается условная схема подключения.

В области настроек параметров также отображаются сетевые параметры интерфейсов, которые считываются из шлюза.



ПРИМЕЧАНИЕ

В окне настройки шлюза изменение сетевых параметров недоступно. Для изменения сетевых параметров следует внести изменения в дерево настроек и записать параметры в шлюз. Во время повторного открытия функции настроек шлюза будут считаны измененные параметры.

Master в сети Wi-Fi - Slave в сети RS-485

Режим работы **Master в сети Wi-Fi - Slave в сети RS-485** подразумевает, что шлюз подключен к Мастеру через интерфейс Wi-Fi и подключен к подчиненным устройствам через интерфейс RS-485 (см. [рисунок 8.14](#)).

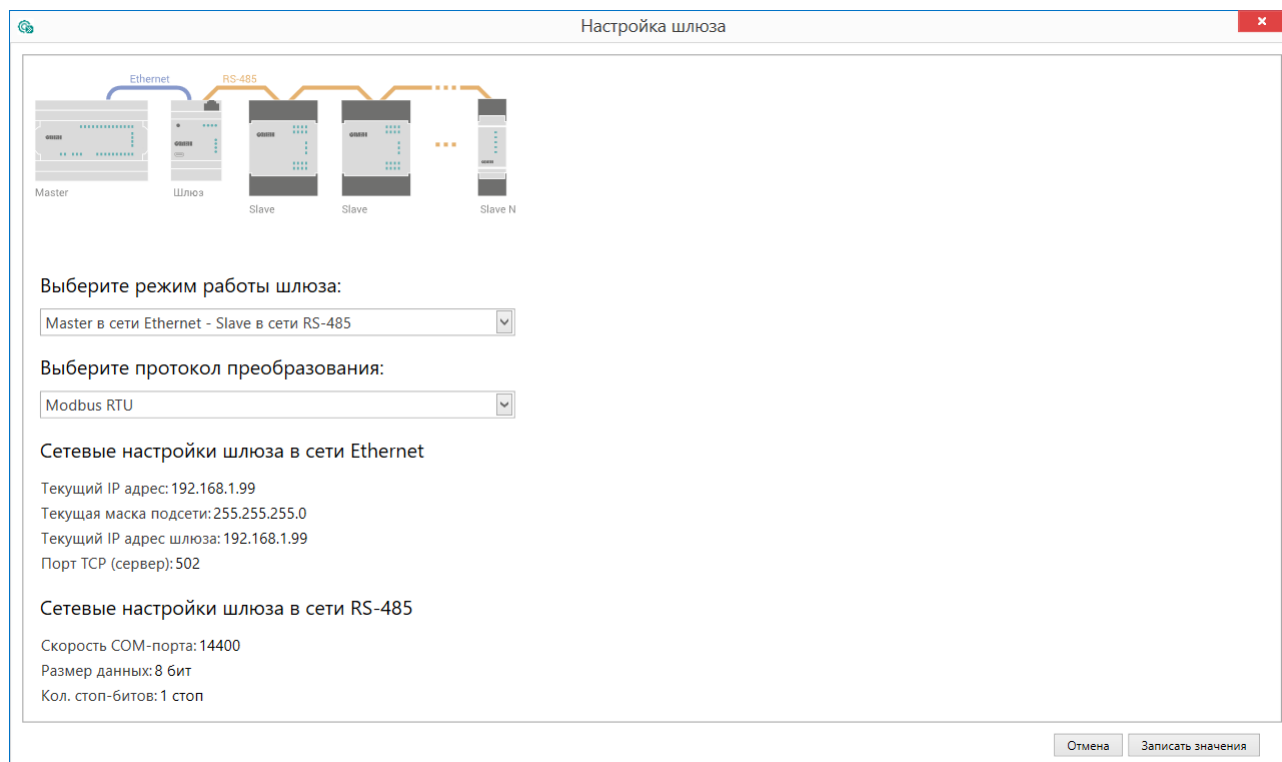


Рисунок 8.14 – Настройки шлюза Master Wi-Fi - Slave RS-485



ПРИМЕЧАНИЕ

Устройства в сети RS-485 не могут иметь адрес равный 1, так как данный адрес зарезервирован за шлюзом и не может быть изменен. Все входящие пакеты со значением Slave ID, равным 1, попадут под системное правило маршрутизации и будут перенаправлены к собственным регистрам шлюза, подробнее см. Приложение [Ручная настройка](#).

В режиме **Master в сети Wi-Fi - Slave в сети RS-485** для шлюза можно выбрать протокол преобразования:

- Modbus ASCII;
- Modbus RTU.

Master RS-485 - Slave Wi-Fi

Режим работы **Master RS-485 - Slave Wi-Fi** подразумевает, что Мастер сети находится в сети RS-485 (см. [рисунок 8.15](#)).

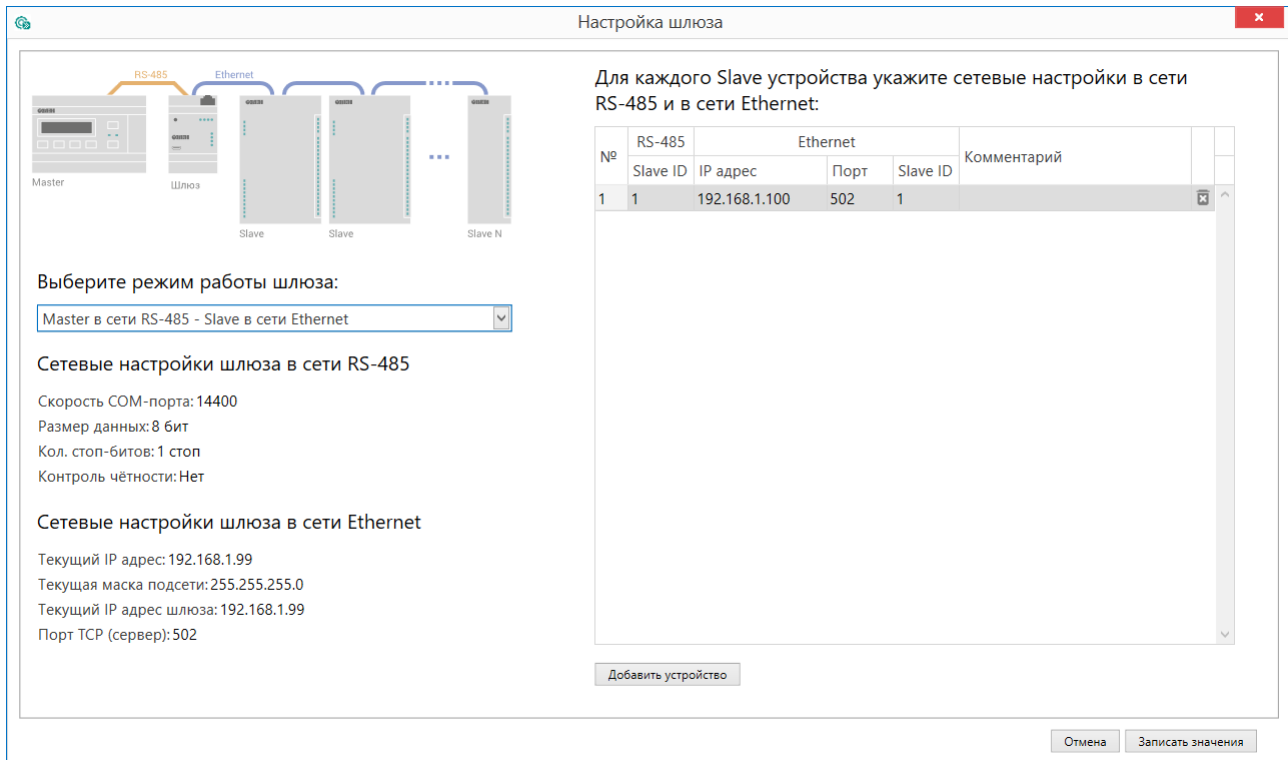


Рисунок 8.15 – Настройки шлюза Master RS-485 - Slave Wi-Fi

Если выбран режим с Мастером сети в интерфейсе RS-485, то в правой области окна следует задать соответствия сетевых параметров устройств в сети RS-485 (Slave ID) для IP-адресов и портов, а также Slave ID прибора в сети Wi-Fi. Для удобства каждому устройству можно добавить комментарий.

№	RS-485	Ethernet			Комментарий
	Slave ID	IP адрес	Порт	Slave ID	
1	1	192.168.1.100	502	3	MB210-101 №1
2	2	192.168.1.101	502	6	МУ210-501 №1
3	3	192.168.1.102	502	9	МУ210-501 №2

Рисунок 8.16 – Соответствие адресов устройств



ПРИМЕЧАНИЕ

Slave ID прибора для протокола Modbus TCP см. в документации к устройству.



ПРИМЕЧАНИЕ

В режиме работы **Master RS-485 - Slave Wi-Fi** шлюз может одновременно поддерживать два TCP/IP соединения. Если количество Slave-устройств больше двух, то возникают дополнительные задержки, связанные с переключением TCP/IP соединений.

Для добавления нового устройства в таблицу следует нажать на кнопку **Добавить устройство** ниже.

Чтобы удалить устройство из таблицы, следует нажать кнопку **Удалить устройство** в строке устройства.



ПРИМЕЧАНИЕ

Максимальное количество Slave-устройств в режиме работы **Master RS-485 - Slave Wi-Fi** – 31.

Пример

Slave-устройство в локальной сети расположено по IP-адресу *10.2.1.1:502* и имеет встроенный Slave ID – *1*. Для опроса slave-устройства Мастером в сети RS-485 следует установить с помощью Owen Configurator режим преобразования **Master в сети RS-485 - Slave в сети Wi-Fi** и соответствие сетевых параметров slave-устройства адресу *1* в сети RS-485. Тогда во время опроса Мастером сети по адресу *1* интерфейса RS-485 будет отправляться запрос через шлюз к заданному slave-устройству в локальной сети.

8.2.3.3 Ручная настройка шлюза

В окне параметров Owen Configurator для ручной настройки используется подменю **Настройки шлюза**.

Имя	Значение
Настройки шлюза	
Настройки режимов	
Задержка между пакетами	5
Режим порта RS-485	master
Время ожидания ответа	300
Настройки маршрутизации	
R0	27:0:1:0:0:S:P
R1	
R2	


Рисунок 8.17 – Настройки шлюза

Ручная настройка требуется только для систем с повышенными требованиями по маршрутизации, для стандартной настройки рекомендуется использовать функцию **Настроить шлюз** (см. [раздел 8.2.3.2](#)).

Подробное описание ручной настройки приведено в Приложении [Настройка маршрутизации А.2](#).

8.3 Обновление встроенного ПО**8.3.1 Обновление встроенного ПО с помощью Owen Configurator**

Для обновления встроенного ПО с помощью Owen Configurator следует:

1. Подключиться к шлюзу, как описано в [разделе 8.2.1](#).
2. Нажать кнопку  в контекстном меню устройства или на панели управления.
3. Выбрать файл встроенного ПО. Дождаться завершения загрузки файла в шлюз и завершения процесса смены встроенного ПО на самом устройстве (индикаторы уровня сигналов будут отображать прогресс обновления встроенного ПО).


8.3.2 Обновление встроенного ПО с помощью WEB-интерфейса

Для обновления встроенного ПО с помощью WEB-интерфейса следует:

1. Зайти на WEB-страницу шлюза, как описано в [разделе 8.2.1.3](#).
2. Перейти на страницу **Обновление прошивки** (ссылка размещена в нижней части главной страницы);
3. Выбрать файл встроенного ПО. Дождаться завершения загрузки файла в шлюз и завершения процесса смены встроенного ПО (индикаторы уровня сигналов будут отображать прогресс обновления ПО).

8.4 Восстановление заводских настроек

Для восстановления заводских настроек следует:

1. Нажать и удерживать кнопку  более 12 секунд.
2. Выключить и включить шлюз.

После включения шлюз будет работать с настройками по умолчанию.

**ПРИМЕЧАНИЕ**

После включения шлюз сбросит все сетевые настройки и создаст собственную точку доступа.

9 Техническое обслуживание

Во время выполнения работ по техническому обслуживанию прибора следует соблюдать требования безопасности из [раздела 3](#).

Техническое обслуживание прибора проводится не реже одного раза в 6 месяцев и включает следующие процедуры:

- проверка крепления прибора;
- проверка винтовых соединений;
- удаление пыли и грязи с клеммника прибора.

10 Маркировка

На корпус прибора нанесены:

- наименование прибора;
- степень защиты корпуса по ГОСТ IEC 61131-2–2012;
- напряжение питания;
- потребляемая мощность;
- класс защиты от поражения электрическим током по ГОСТ IEC 61131-2–2012;
- знак соответствия требованиям ТР ТС (EAC);
- страна-изготовитель;
- заводской номер прибора;
- MAC-адрес.

На потребительскую тару нанесены:

- наименование прибора;
- знак соответствия требованиям ТР ТС (EAC);
- страна-изготовитель;
- заводской номер прибора;
- дата изготовления прибора.

11 Упаковка

Прибор упаковывается в соответствии с ГОСТ 23088–1980 в потребительскую тару, выполненную из коробочного картона согласно ГОСТ 7933–1989.

Для почтовой пересылки прибор упаковывается согласно ГОСТ 9181–1974.

12 Транспортирование и хранение

Прибор должен транспортироваться в закрытом транспорте любого вида. В транспортных средствах тара должна крепиться согласно правилам, действующим на соответствующих видах транспорта.

Условия транспортирования должны соответствовать условиям 5 ГОСТ 15150 при температуре окружающего воздуха от –40 до +55 °С с соблюдением мер защиты от ударов и вибраций.

Прибор следует перевозить в транспортной таре поштучно или в контейнерах.

Условия хранения в таре на складе изготовителя и потребителя должны соответствовать условиям 1 ГОСТ 15150. В воздухе не должны присутствовать агрессивные примеси.

Прибор следует хранить на стеллажах.

13 Комплектность

Наименование	Количество
Шлюз	1 шт.
Антенна внешняя Wi-Fi, разъем RP-SMA	1 шт.
Комплект крышек	1 к-т
Заглушка для разъема microUSB	1 шт.
Руководство по эксплуатации	1 экз.
Паспорт и Гарантийный талон	1 экз.



ПРИМЕЧАНИЕ

Изготовитель оставляет за собой право внесения дополнений в комплектность шлюза.

14 Гарантийные обязательства

Изготовитель гарантирует соответствие прибора требованиям ТУ при соблюдении условий эксплуатации, транспортирования, хранения и монтажа.

Гарантийный срок эксплуатации – **24 месяца** со дня продажи.

В случае выхода прибора из строя в течение гарантийного срока при соблюдении условий эксплуатации, транспортирования, хранения и монтажа предприятие-изготовитель обязуется осуществить его бесплатный ремонт или замену.

Порядок передачи прибора в ремонт содержится в паспорте и в гарантийном талоне.

Приложение А. Ручная настройка

В Owen Configurator можно вручную задать параметры обмена шлюза. Ручная настройка требуется только для систем с повышенными требованиями к маршрутизации, для стандартной настройки рекомендуется использовать функцию **Настроить шлюз** (см. [раздел 8.2.3.3](#)).

В окне параметров Owen Configurator для ручной настройки используются следующие вкладки:

- Настройка режимов;
- Настройка маршрутизации.

А.1 Настройка режимов

Параметр «Задержка между пакетами»

Параметр «Задержка между пакетами» работает только в режиме **Master в сети Wi-Fi - Slave в сети RS-485**. Параметр следует использовать, если Slave-устройствам требуется дополнительное время для подготовки к следующему обмену. **Задержка между пакетами** задается в миллисекундах.

Временная диаграмма, поясняющая принцип работы **Задержка между пакетами**, изображена на рисунке ниже.

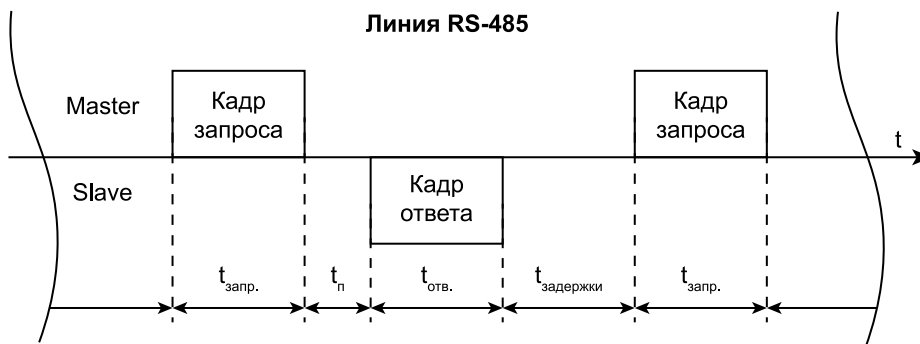


Рисунок А.1 – Временная диаграмма, поясняющая принцип работы параметра «Задержка между пакетами»

Обозначения на рисунке:

- $t_{\text{запр.}}$ – время, за которое Master передает кадр запроса;
- $t_{\text{п}}$ – время обработки запроса от Master;
- $t_{\text{отв.}}$ – время, за которое Slave передает кадр ответа;
- $t_{\text{задержки}}$ – время подготовки к следующему обмену.

Параметр «Время ожидания»

Параметр определяет время ожидания ответа от Slave устройства. Если время ожидания превышает заданное, то шлюз направит Master сети сообщение об ошибке. Диапазон значений от 50 до 5000 мс.

А.2 Настройка маршрутизации

Во вкладке **Настройка маршрутизации** можно задать собственные правила для преобразования данных. Шлюз разбирает записи правил маршрутизации сверху вниз (от R1 до R31), проверяя соответствие разбираемого пакета текущему правилу. Если пакет попадает под правило маршрутизации, то дальнейший поиск записей не происходит и пакет пересылается в соответствии с таблицей маршрутизации. По умолчанию первая запись $27:0:1:0:0:S:P$ является системной и не может быть изменена. Шлюз позволяет создать до 31 правила маршрутизации.

Правило маршрутизации записывается в виде строки, где каждое поле отделяется двоеточием «:».

Таблица А.1 – Формат правила маршрутизации на примере системной записи

Входящий пакет			Исходящий пакет			Протокол
Код интерфейса	Порт (не используется)	Slave ID	Код интерфейса/IP-адрес	Порт (опционально)	Slave ID	
27	0	1	0	0	S	P

**ПРИМЕЧАНИЕ**

Подробнее о параметрах и регистрах правил маршрутизации см. в Приложении [Параметры и регистры Modbus](#).

Таблица А.2 – Значения поля Код интерфейса для входящего пакета

Код интерфейса (Hex)	Значение
0x27	Сервисный код для связи с конфигуратором
0x40	RS-485
0x06	Wi-Fi

Таблица А.3 – Значения поля Код интерфейса для исходящего пакета

Код интерфейса (Hex)/IP-адрес (Hex)	Значение
0x40	RS-485
0A0219D2 (пример IP-адреса Slave-устройства в формате Hex)	10.2.25.210, где 0x0A – 10; 0x02 – 2; 0x19 – 25; 0xD2 – 210
0x00	Доступ к регистрам шлюза

Таблица А.4 – Значения порта входящего пакета

Порт (Hex)	Значение
0x00	Поле не используется (по умолчанию – 0)

Таблица А.5 – Значения порта исходящего пакета

Порт (Hex)	Значение
0x00	Порт не задействован (RS-485)
0x01–0xFFFF	Номер TCP-порта

Поле **Slave ID** устанавливает связь между ID устройства в сети Master и Slave и может принимать значения, представленные в таблице ниже.

Таблица А.6 – Значение поля Slave ID входящего пакета

Slave ID	Значение
0x00–0xFF	Адрес (ID) устройства (Hex)
G	Обрабатывать пакеты с любым Slave ID

Таблица А.7 – Значение поля Slave ID исходящего пакета

Slave ID	Значение
0x00–0xFF	Адрес (ID) устройства (Hex)
S	Не менять Slave ID входящего пакета

Протокол входящего пакета определяется шлюзом автоматически, протокол исходящего пакета устанавливается в соответствии с полем **Протокол**.

Таблица А.8 – Значения поля Протокол

Код протокола	Значение
A	Modbus ASCII
P	Modbus TCP
R	Modbus RTU

Пример преобразования из протоколов Modbus ASCII/RTU в Modbus TCP

Master-устройство находится в сети RS-485, Slave-устройство находится в сети Wi-Fi.

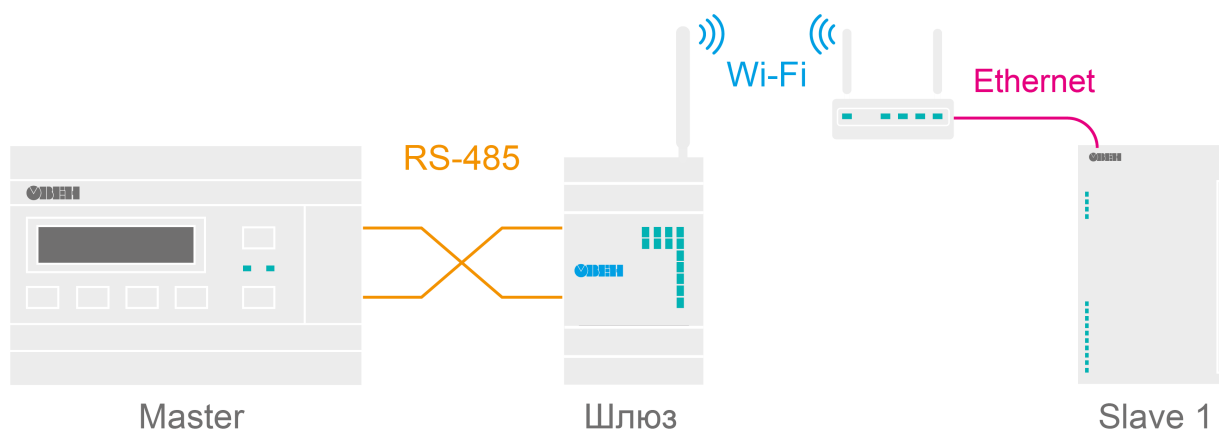


Рисунок А.2 – Схема подключения

Таблица А.9 – Сетевые настройки подключенных к шлюзу устройств

Master		Slave	
Параметр	Значение	Параметр	Значение
Интерфейс	RS-485	Интерфейс	Wi-Fi
Протокол	Modbus ASCII/RTU	Протокол	Modbus TCP
Скорость	9600 кбит/с	Адрес устройства (ID)	1 (Hex – 0x01)
Размер данных	8 бит	IP-адрес	10.2.25.210 (Hex – 0A0219D2)
Количество стоп-битов	1	TCP-порт	502 (Hex – 1F6)
Контроль четности	Нет	Шлюз	10.2.1.1
–	–	Маска сети	255.255.0.0

Таблица А.10 – Сетевые настройки шлюза

Интерфейс RS-485 (код интерфейса – 0x40)		Интерфейс Wi-Fi	
Параметр	Значение	Параметр	Значение
Протокол	Автоопределение (ASCII/RTU)	Протокол	Modbus TCP (код протокола – P)
Скорость	9600 кбит/с	Адрес устройства (ID)	1 (Hex – 0x01)
Размер данных	8 бит	IP-адрес	10.2.25.211
Количество стоп-битов	1	TCP-порт	502 (Hex – 1F6)
Контроль четности	Нет	Шлюз	10.2.1.1
Режим порта RS-485	Slave	Маска сети	255.255.0.0

Запись правила маршрутизации имеет вид **40:0:10:0A0219D2:1F6:1:P** и раскрыта в таблице ниже.

Таблица А.11 – Раскрытие записи правила маршрутизации

Входящий пакет			Исходящий пакет			Протокол
Код интерфейса/IP-адрес	Порт (не используется)	Slave ID	Код интерфейса/IP-адрес	Порт (опционально)	Slave ID	
0x40	0x00 (не используется)	0x10	0x0A0219D2	0x1F6	0x01	P

Slave ID входящего пакета однозначно указывает на Slave-устройство в сети Wi-Fi с определенным IP-адресом, TCP-портом и собственным Slave ID. Пакеты, отправленные Master-устройством на адрес 16 (Hex – 0x10) в сети RS-485, будут перенаправлены на IP-адрес 10.2.25.210 (Hex – 0x0A0219D2), TCP-порт 502 (Hex – 0x1F6) и Slave ID 1 (Hex – 0x01) устройства в сети Wi-Fi. Протокол Modbus ASCII/RTU будет сконвертирован в протокол Modbus TCP (код протокола – P).

И **ПРИМЕЧАНИЕ**
В качестве кода интерфейса исходящего пакета используется Hex-представление IP-адреса, а не код интерфейса Wi-Fi (Hex – 0x06).

И **ПРИМЕЧАНИЕ**
Для перенаправления всех пакетов на указанное Slave-устройство следует установить в поле Slave ID входящего пакета значение G (обрабатывать пакеты с любым Slave ID). Стоит учитывать, что правила маршрутизации, написанные ниже правила с кодом G, обработаны не будут, в соответствии с порядком (см. А.2) разбора таблицы маршрутизации.

Пример преобразования из протокола Modbus TCP в Modbus ASCII/RTU

Master-устройство находится в сети Wi-Fi, Slave-устройство находится в сети RS-485.

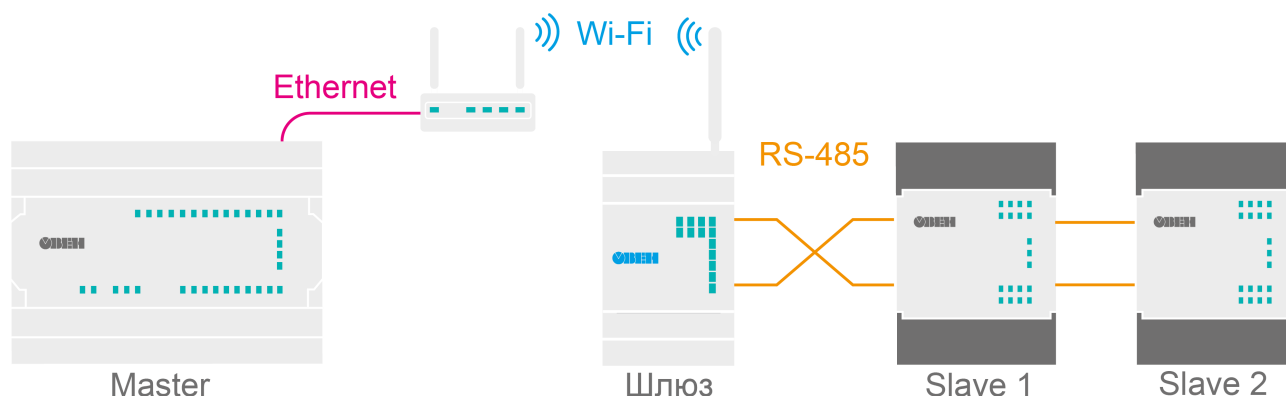


Рисунок А.3 – Схема подключения

Таблица А.12 – Сетевые настройки подключенных к шлюзу устройств

Master		Slave	
Параметр	Значение	Параметр	Значение
Интерфейс	Wi-Fi	Интерфейс	RS-485
Протокол	Modbus TCP	Протокол	Modbus RTU
IP-адрес	10.2.25.210 (Hex – 0A0219D2)	Устройство	Slave 1 Slave 2
Шлюз	10.2.1.1	Адрес	2 3
Маска сети	255.255.0.0	Скорость	9600 кбит/с
-		Размер данных	8 бит
		Количество стоп-битов	1
		Контроль четности	Нет

Таблица А.13 – Сетевые настройки шлюза

Интерфейс Wi-Fi (код интерфейса – 0x06)		Интерфейс RS-485 (код интерфейса – 0x40)	
Параметр	Значение	Параметр	Значение
Протокол	Modbus TCP	Протокол	Modbus RTU (код протокола – R)
Адрес устройства (ID)	1*	Скорость	9600 кбит/с
IP-адрес	10.2.25.211	Размер данных	8 бит
TCP-порт	502*	Количество стоп-битов	1
Шлюз	10.2.1.1	Контроль четности	Нет
Маска сети	255.255.0.0	Режим порта RS-485	Master

И **ПРИМЕЧАНИЕ**
* Значение не изменяется для интерфейса Wi-Fi.

Запись правила маршрутизации имеет вид **6:0:G:40:0:S:R** и раскрыта в таблице ниже.

Таблица А.14 – Раскрытие записи правила маршрутизации

Входящий пакет			Исходящий пакет			Протокол
Код интерфейса/IP-адрес	Порт (не используется)	Slave ID	Код интерфейса/IP-адрес	Порт (опционально)	Slave ID	
0x06	0x00 (не используется)	G	0x40	0x00 (не задействован)	S	R

Если в поле Slave ID входящего пакета установлено значение **G**, шлюз пересылает все пакеты из сети Wi-Fi (Hex – 0x06) в сеть RS-485 (Hex – 0x40), кроме входящих пакетов со Slave ID равным 1.



ПРИМЕЧАНИЕ

Устройства в сети RS-485 не могут иметь адрес равный 1, если в Slave ID входящего пакета установлено значение **G**, потому что данный адрес зарезервирован за шлюзом и не может быть изменен. Таким образом, все входящие пакеты со значением Slave ID равным 1 будут попадать под системное правило маршрутизации **27:0:1:0:0:S:P**. Если изменить адрес Slave-устройства невозможно, то можно применить следующее правило маршрутизации: **6:0:DE:40:0:1:R** (пакеты, направленные на адрес 0xDE (Dec – 222), будут перенаправлены на Slave-устройство с адресом 1). Данное правило маршрутизации следует поставить выше правила со значением **G** в соответствии с порядком (см. А.2) разбора таблицы маршрутизации.

Исходящий пакет будет иметь точно такой же Slave ID, как и у входящего пакета, так как поле Slave ID исходящего пакета имеет значение **S**. Протокол Modbus TCP будет сконvertирован в протокол Modbus RTU (код протокола – **R**).



ПРИМЕЧАНИЕ

Для конвертации протокола Modbus TCP в протокол Modbus ASCII следует установить в поле Код протокола значение **A**.


Приложение Б. Параметры и регистры Modbus

Параметры и регистры Modbus шлюза можно посмотреть в Owen Configurator в меню **Параметры устройства**.

Таблица Б.1 – Параметры и регистры Modbus

Параметр	Адрес	Адрес (hex)	Количество регистров	Функция чтения	Функция записи	Тип данных
Настройки режимов						
Задержка между пакетами	1542	0x0606	1	3	16	Unsigned 8
Режим порта RS-485	1540	0x0604	1	3	16	Enum 2
Время ожидания ответа	1546	0x060A	1	3	16	Unsigned 16
Настройки маршрутизации						
R0*	1008	0x03F0	16	3	-	String 256
R1	1024	0x0400	16	3	16	String 256
R2	1040	0x0410	16	3	16	String 256
R3	1056	0x0420	16	3	16	String 256
R4	1072	0x0430	16	3	16	String 256
R5	1088	0x0440	16	3	16	String 256
R6	1104	0x0450	16	3	16	String 256
R7	1120	0x0460	16	3	16	String 256
R8	1136	0x0470	16	3	16	String 256
R9	1152	0x0480	16	3	16	String 256
R10	1168	0x0490	16	3	16	String 256
R11	1184	0x04A0	16	3	16	String 256
R12	1200	0x04B0	16	3	16	String 256
R13	1216	0x04C0	16	3	16	String 256
R14	1232	0x04D0	16	3	16	String 256
R15	1248	0x04E0	16	3	16	String 256
R16	1264	0x04F0	16	3	16	String 256
R17	1280	0x0500	16	3	16	String 256
R18	1296	0x0510	16	3	16	String 256
R19	1312	0x0520	16	3	16	String 256
R20	1328	0x0530	16	3	16	String 256
R21	1344	0x0540	16	3	16	String 256
R22	1360	0x0550	16	3	16	String 256
R23	1376	0x0560	16	3	16	String 256
R24	1392	0x0570	16	3	16	String 256
R25	1408	0x0580	16	3	16	String 256
R26	1424	0x0590	16	3	16	String 256
R27	1440	0x05A0	16	3	16	String 256
R28	1456	0x05B0	16	3	16	String 256
R29	1472	0x05C0	16	3	16	String 256
R30	1488	0x05D0	16	3	16	String 256
R31	1504	0x05E0	16	3	16	String 256
Настройки порта RS-485						
Подтягивающие резисторы	526	0x020E	1	3	16	Enum 2
Режим COM-порта*	520	0x0208	1	3	—	Signed 16

Продолжение таблицы Б.1

Параметр	Адрес	Адрес (hex)	Количество регистров	Функция чтения	Функция записи	Тип данных
Скорость COM-порта	521	0x0209	1	3	16	Enum 9
Размер данных	522	0x020A	1	3	—	Signed 16
Кол. стоп-битов	523	0x020B	1	3	16	Enum 2
Контроль четности	524	0x020C	1	3	16	Enum 3
RSDL	525	0x020D	1	3	16	Unsigned 8
Идентификатор прибора	527	0x020F	1	3	16	Unsigned 8
Настройки Wi-Fi						
DNS сервер 1	12	0x000C	2	3	16	Unsigned 32
DNS сервер 2	14	0x000E	2	3	16	Unsigned 32
Состояние Wifi	61874	0xF1B2	1	3	-	Enum 10
Уровень сигнала	61766	0xF146	1	3	-	Signed 16
Основной Wi-Fi						
SSID	61767	0xF147	16	3	16	String 256
Password	61784	0xF158	16	3	16	String 256
Режим DHCP	61764	0xF144	1	3	16	Enum 2
Текущий IP адрес*	61746	0xF132	2	3	-	Unsigned 32
Текущая маска подсети*	61748	0xF134	2	3	-	Unsigned 32
Текущий IP адрес шлюза*	61750	0xF136	2	3	-	Unsigned 32
Установить IP адрес	61740	0xF12C	2	3	16	Unsigned 32
Установить маску подсети	61742	0xF12E	2	3	16	Unsigned 32
Установить IP адрес шлюза	61744	0xF130	2	3	16	Unsigned 32
Точка доступа Wi-Fi						
SSID	61841	0xF191	16	3	16	String 256
Password	61858	0xF1A2	16	3	16	String 256
Статус прибора						
Статус прибора*	61620	0xF0B4	2	3	-	Unsigned 32
 ПРИМЕЧАНИЕ * Неизменяемые параметры.						



Россия, 111024, Москва, 2-я ул. Энтузиастов, д. 5, корп. 5
тел.: +7 (495) 641-11-56, факс: (495) 728-41-45
тех. поддержка 24/7: 8-800-775-63-83, support@owen.ru
отдел продаж: sales@owen.ru
www.owen.ru
рег.:1-RU-93073-1.44