



# ДТС

Термопреобразователь сопротивления



Руководство по эксплуатации

КУВФ.405210.003 РЭ

02.2023

версия 1.27

# Содержание

Предупреждающие сообщения .....	3
Используемые аббревиатуры .....	4
Введение .....	5
<b>1 Назначение .....</b>	<b>7</b>
<b>2 Технические характеристики и условия эксплуатации .....</b>	<b>8</b>
2.1 Технические характеристики .....	8
2.2 Условия эксплуатации .....	12
<b>3 Меры безопасности .....</b>	<b>13</b>
<b>4 Монтаж .....</b>	<b>14</b>
4.1 Общие указания .....	14
4.2 Обеспечение взрывозащищенности при монтаже .....	14
4.3 Монтаж датчика с коммутационной головкой .....	14
4.4 Монтаж датчика с присоединением CLAMP .....	15
<b>5 Подключение .....</b>	<b>17</b>
5.1 Кабели .....	17
5.2 Монтаж проводов .....	17
<b>6 Эксплуатация .....</b>	<b>19</b>
6.1 Эксплуатационные ограничения .....	19
6.2 Обеспечение взрывозащиты .....	19
<b>7 Техническое обслуживание .....</b>	<b>20</b>
<b>8 Неисправности и способы их устранения .....</b>	<b>21</b>
<b>9 Упаковка и консервация .....</b>	<b>22</b>
<b>10 Транспортирование и хранение .....</b>	<b>22</b>
<b>11 Утилизация .....</b>	<b>22</b>
<b>12 Маркировка .....</b>	<b>23</b>
<b>13 Комплектность .....</b>	<b>23</b>
<b>14 Гарантийные обязательства .....</b>	<b>23</b>
<b>ПРИЛОЖЕНИЕ А. Конструктивные исполнения датчиков с кабельным выводом .....</b>	<b>24</b>
<b>ПРИЛОЖЕНИЕ Б. Конструктивные исполнения датчиков с коммутационной головкой .....</b>	<b>29</b>
<b>ПРИЛОЖЕНИЕ В. Конструктивные исполнения датчиков с присоединением CLAMP .....</b>	<b>34</b>
<b>ПРИЛОЖЕНИЕ Г. Конструктивные исполнения коммутационных головок .....</b>	<b>35</b>
<b>ПРИЛОЖЕНИЕ Д. Схемы внутренних соединений проводов ДТС ХХ4 и ХХ5 .....</b>	<b>36</b>

## Предупреждающие сообщения

В данном руководстве применяются следующие предупреждения:



### **ОПАСНОСТЬ**

Ключевое слово ОПАСНОСТЬ сообщает о **непосредственной угрозе опасной ситуации**, которая приведет к смерти или серьезной травме, если ее не предотвратить.



### **ВНИМАНИЕ**

Ключевое слово ВНИМАНИЕ сообщает о **потенциально опасной ситуации**, которая может привести к небольшим травмам.



### **ПРЕДУПРЕЖДЕНИЕ**

Ключевое слово ПРЕДУПРЕЖДЕНИЕ сообщает о **потенциально опасной ситуации**, которая может привести к повреждению имущества.



### **ПРИМЕЧАНИЕ**

Ключевое слово ПРИМЕЧАНИЕ обращает внимание на полезные советы и рекомендации, а также информацию для эффективной и безаварийной работы оборудования.

### **Ограничение ответственности**

Ни при каких обстоятельствах ООО «Производственное объединение ОВЕН» и его контрагенты не будут нести юридическую ответственность и не будут признавать за собой какие-либо обязательства в связи с любым ущербом, возникшим в результате установки или использования прибора с нарушением действующей нормативно-технической документации.

## **Используемые аббревиатуры**

**НСХ** – номинальная статическая характеристика.

**ЧЭ** – чувствительный элемент (термопреобразователя).

## Введение

Настоящее руководство по эксплуатации предназначено для ознакомления обслуживающего персонала с устройством, принципом действия, конструкцией, технической эксплуатацией и обслуживанием термопреобразователя сопротивления ДТС (далее по тексту – «датчик») без встроенного нормирующего преобразователя. Настоящее руководство является адаптированной версией утвержденного документа, содержащего информацию о датчиках ДТС без встроенного нормирующего преобразователя и датчиках ДТС-И со встроенным нормирующим преобразователем.

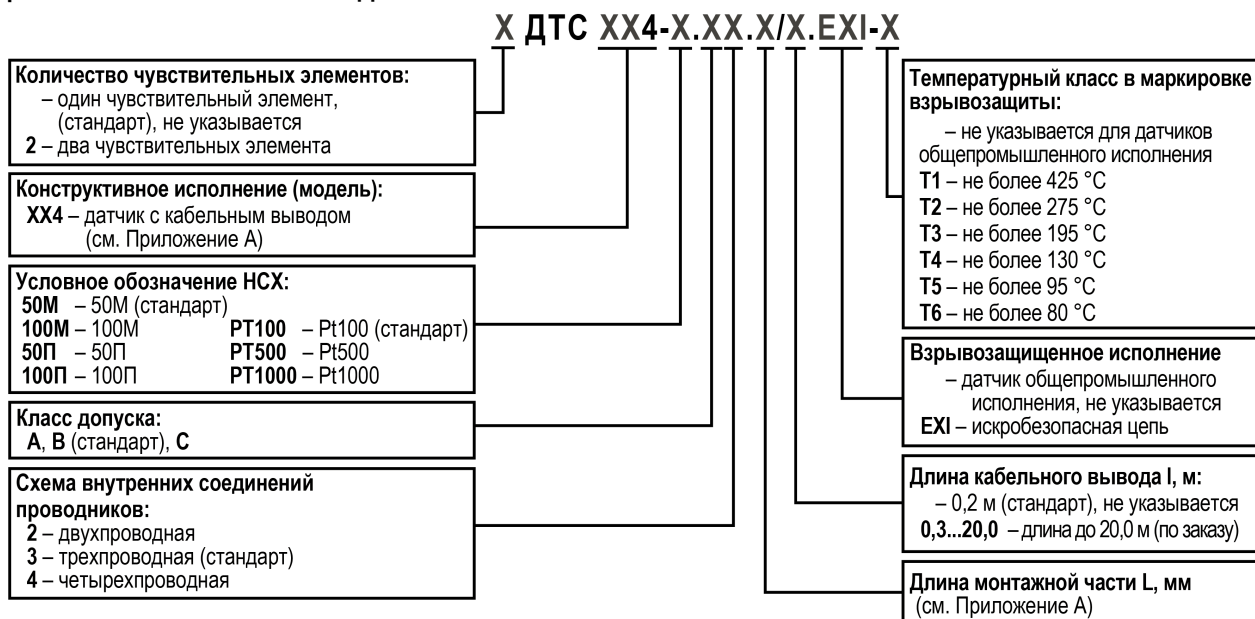
Подключать, настраивать и проводить техническое обслуживание датчика должен только квалифицированный специалист после прочтения настоящего руководства по эксплуатации.

Датчик выпускаются согласно ТУ 4211-023-46526536-2009.

Датчик изготавливается в различных исполнениях, отличающихся друг от друга конструктивным исполнением, типом НСХ, количеством чувствительных элементов в корпусе, классом допуска, схемой соединения проводников. Датчик выпускается в общепромышленном исполнении и взрывозащищенном исполнении с взрывозащитой вида «искробезопасная электрическая цепь» (i), уровнем взрывозащищенности «особо взрывобезопасный» (а) категории IIC.

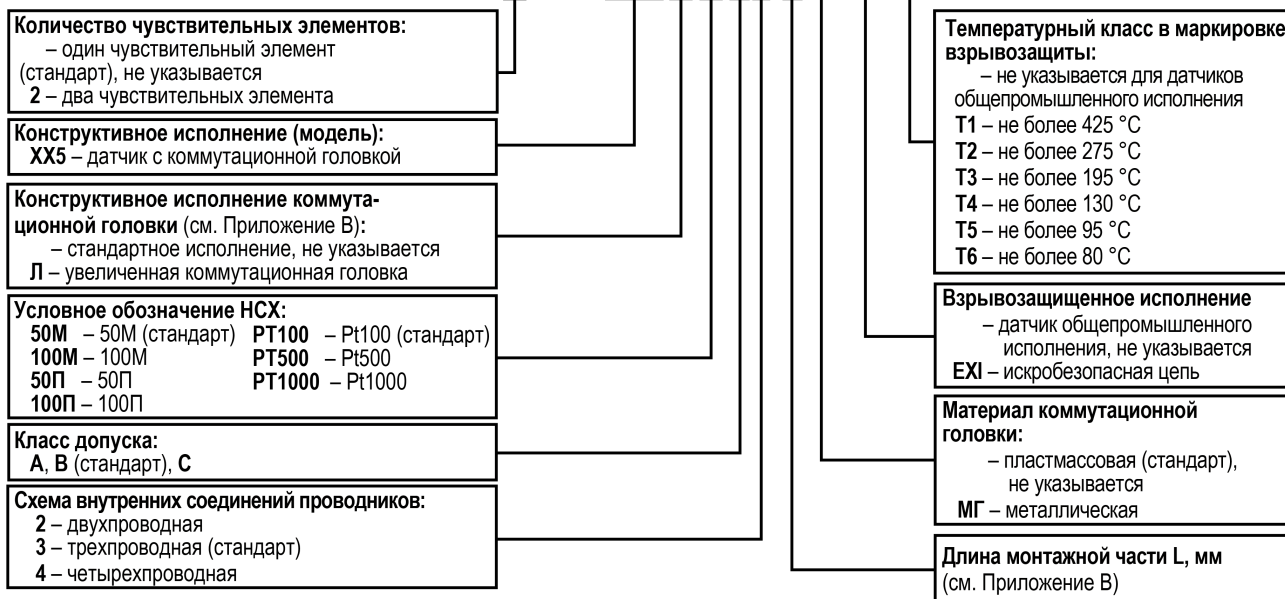
Информация об исполнениях датчиков содержится в структурах их условных обозначений, приведенных ниже.

### Датчики с кабельным выводом:



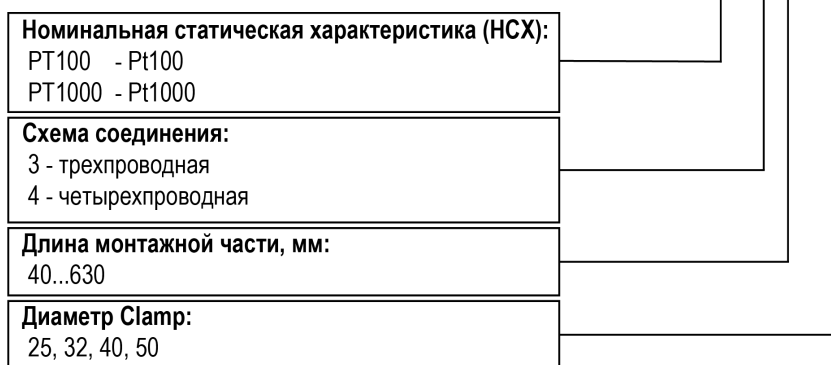
**Датчики с коммутационной головкой:**

**X ДТС ХХ5 Х-Х.ХХ.Х.Х.ЕХI-Х**



**Датчики ДТС205:**

**ДТС205-Х.АХ.Л.СIХ**



Подробная информация об исполнениях датчика представлена на официальном сайте компании [www.owen.ru](http://www.owen.ru).

## 1 Назначение

Датчик предназначен для непрерывного измерения температуры жидких, паро- и газообразных сред, сыпучих материалов и твердых тел в промышленности. Датчик преобразует изменение температуры в изменение электрического сопротивления постоянного тока.

Датчики изготавливаются с кабельным выводом или с коммутационной головкой в различных конструктивных исполнениях, которые позволяют устанавливать их на трубе, стене, погружать в среду и т. д.

Во время эксплуатации датчика во взрывоопасных зонах следует использовать взрывозащищенное конструктивное исполнение (в обозначении добавляется **EXI**). Для подключения датчика к вторичным приборам следует использовать барьер искрозащиты (ОВЕН ИСКРА).

## 2 Технические характеристики и условия эксплуатации

### 2.1 Технические характеристики

Основные технические характеристики датчиков типа ДТС ХХ4 и ДТС ХХ5 приведены в [таблице 2.1](#).

Технические характеристики ДТС 125Л приведены в [таблице 2.2](#).

**Таблица 2.1 – Технические характеристики ДТС ХХ4 и ДТС ХХ5**

Характеристика		Значение					
		ДТС ХХ4			ДТС ХХ5		
НСХ		50М, 100М	50П, 100П	Pt100, Pt500, Pt1000	50М, 100М	50П, 100П	Pt100, Pt500, Pt1000
Диапазон измеряемых температур	Класс допуска А <sup>1)</sup>	-50...+100 °С	-100... +250 °С	-60...+250 °С	-50...+100 °С	-100... +450 °С	-60... +300 °С
	Классы допуска В, С	-50...+150 °С	-196... +250 °С		-50...+180 °С	-196... +500 °С	-60... +500 °С
Показатель тепловой инерции, не более <sup>2)</sup>		10...30 с					
Количество чувствительных элементов		1 или 2 шт. <sup>3)</sup>					
Схема внутренних соединений проводников <sup>4)</sup>		Двухпроводная <sup>5)</sup> , трехпроводная, четырехпроводная <sup>7)</sup>					
Условное давление		0,1...16 МПа (в зависимости от конструктивного исполнения)					
Исполнение сенсора относительно корпуса		Изолированный					
Длина кабельного вывода		0,2 м – стандарт; до 20 м – по заказу			–		
Исполнение коммутационной головки		–			Пластмассовая, металлическая		
Тип резьбового штуцера		Метрическая резьба, трубная резьба					
Материал защитной арматуры		Сталь 12Х1810Т, латунь			Сталь 12Х1810Т		
Степень защиты согласно ГОСТ 14254		IP54, IP65, IP67			IP54, IP65		
Средняя наработка на отказ, не менее		35 000 ч					
Средний срок службы, не менее		10 лет					
<b>Параметры предельных состояний<sup>6)</sup></b>							
Предельная температура рабочей среды		Предел диапазона измеряемых температур в зависимости от конструктивного исполнения					



Продолжение таблицы 2.1

Характеристика	Значение	
	ДТС ХХ4	ДТС ХХ5
Предельная температура окружающего воздуха	+85 °С	
<b>i</b> <b>ПРИМЕЧАНИЕ</b>	<p>1) ДТС с платиновыми ЧЭ с двухпроводной схемой соединения проводов выпускаются только с классом допуска В и С.</p> <p>2) Время, которое требуется для изменения показаний ДТС на 63,2 % от полного изменения показаний, при ступенчатом изменении температуры среды, со скоростью потока не более 1 м/с в воде и не менее 3 м/с на воздухе, зависит от модификации и исполнения ДТС.</p> <p>3) Два чувствительных элемента доступны только для моделей с диаметром погружаемой части не менее 8 мм.</p> <p>4) Датчики с ЧЭ 50М и 50П по двухпроводной схеме не изготавливаются. Датчики с двумя ЧЭ и металлической коммутационной головкой изготавливаются только по двухпроводной схеме.</p> <p>5) При двухпроводной схеме для моделей ДТС ХХ4 суммарная длина погружаемой части <i>L</i> и кабельного вывода <i>l</i>:</p> <ul style="list-style-type: none"> <li>• для 100М, 100П, Pt100 – не более 320 мм;</li> <li>• для Pt500 – не более 1600 мм;</li> <li>• для Pt1000 – не более 3200 мм;</li> <li>• модели ДТС ХХ4 с сенсорами 50М и 50П по двухпроводной схеме не изготавливаются.</li> </ul> <p>При двухпроводной схеме для моделей ДТС ХХ5 длина погружаемой части <i>L</i>:</p> <ul style="list-style-type: none"> <li>• для 50М, 50П – не более 200 мм;</li> <li>• для 100М, 100П, Pt100 – не более 630 мм.</li> </ul> <p>6) При превышении возможен выход датчика из строя.</p> <p>7) Модель ДТС405 по четырехпроводной схеме не изготавливается.</p> <p>8) Модель ДТС405 с сенсорами 50П и 100П не изготавливается.</p>	

Таблица 2.2 – Технические характеристики ДТС 125

Характеристика	Значение	
	50М, 100М	50П, 100П, Pt100, Pt500, Pt1000
Диапазон измеряемых температур	-50...+100 °С	-60...+100 °С
Класс допуска	В, С	А, В, С
Количество ЧЭ	1 шт.	
Схема внутренних соединений проводников	Двухпроводная, трехпроводная, четырехпроводная	
Условное давление, не более	0,6 МПа	
Степень защиты согласно ГОСТ 14254	IP65	
Исполнение коммутационной головки	Пластмассовая	
<b>i</b> <b>ПРИМЕЧАНИЕ</b>	Остальные технические характеристики соответствуют датчикам ДТС ХХ5 (см. <a href="#">таблицу 2.1</a> ).	

Таблица 2.3 – Технические характеристики ДТС 205


Характеристика	Значение
Диапазон измеряемых температур	-50...+250 °С
Класс допуска	А
Показатель тепловой инерции	не более 10 с
Время выхода на рабочий режим	не более 30 мин

Продолжение таблицы 2.3

Характеристика	Значение
Электрическое сопротивление изоляции между цепью ЧЭ и металлической частью защитной арматуры (между цепями ЧЭ) ТС при подаче испытательного напряжения постоянного тока равного 100 В в диапазоне от 15 до 35 °С	не менее 100 МОм
Степень защиты корпуса по ГОСТ 14254–2015	IP67
Средняя наработка на отказ	15000 часов
Средний срок службы (назначенный срок службы)	10 лет
Материал защитной арматуры	AISI 316
Количество ЧЭ	1 шт.
Схема внутренних соединений проводников	Трехпроводная, четырехпроводная
Условное давление, не более	1,6 МПа
Тип коммутационного разъема	M12 3/4 Pin
Тип присоединения	фланцевое присоединение CLAMP DN 25; 32; 40; 50

Предельные допускаемые отклонения, соответствующие классу ДТС, приведены в [таблице 2.4](#) и соответствуют ГОСТ 6651.

Таблица 2.4 – Предельные допускаемые отклонения согласно ГОСТ 6651

Тип	Класс допуска	Диапазон измерения*	Пределы допускаемых отклонений от НСХ**
<b>М</b>	A	–50...+100 °С	$\pm (0,15 + 0,002 \cdot  t )$ °С
	B	–50...+200 °С	$\pm (0,30 + 0,005 \cdot  t )$ °С
	C	–180...+200 °С	$\pm (0,60 + 0,01 \cdot  t )$ °С
<b>Pt, П</b>	A	–100...+450 °С (с проволочным ЧЭ); –60...+300 °С (с пленочным ЧЭ)	$\pm (0,15 + 0,002 \cdot  t )$ °С
	B	–196...+660 °С (с проволочным ЧЭ); –60...+500 °С (с пленочным ЧЭ)	$\pm (0,30 + 0,005 \cdot  t )$ °С
	C	–196...+660 °С (с проволочным ЧЭ); –60...+600 °С (с пленочным ЧЭ)	$\pm (0,60 + 0,01 \cdot  t )$ °С
	<b>ПРИМЕЧАНИЕ</b>		
	* Диапазон измеряемых температур зависит от конструктивного исполнения датчика и указывается в паспорте на датчик.		
	**  t  – абсолютное значение температуры измеряемой среды, °С.		

Электрическое сопротивление изоляции между цепью ЧЭ и металлической частью защитной арматуры (между цепями ЧЭ) датчика при подаче испытательного напряжения постоянного тока равного 100 В, соответствует значениям, приведенным в [таблице 2.5](#).

Таблица 2.5 – Электрическое сопротивление изоляции

Температурный диапазон	Электрическое сопротивление изоляции, не менее
от 15 до 35 °С	100 МОм
от 100 до 250 °С	20 МОм
от 251 до 450 °С	2 МОм
от 451 до 650 °С	0,5 МОм

Минимальная глубина погружаемой части в зависимости от наружного диаметра и класса допуска датчика приведена в [таблице 2.6](#).

Таблица 2.6 – Минимальная глубина погружения

Наружный диаметр ДТС	Минимальная глубина погружения		
	Класс допуска А	Класс допуска В	Класс допуска С
5 мм	55 мм	50 мм	
6 мм	60 мм	55 мм	
8 мм	65 мм	60 мм	
≥ 10 мм	80 мм	75 мм	

**И** ПРИМЕЧАНИЕ  
Для ДТС с длиной монтажной части менее 50 мм минимальная глубина погружения равна длине монтажной части.

Взрывозащищенные датчики ДТС EXI имеют маркировку взрывозащиты **0Ex ia IIC T1... T6 Ga X**. Датчики ДТС EXI относятся к электрооборудованию с взрывозащитой вида «искробезопасная электрическая цепь i», удовлетворяют требованиям ГОСТ 30852.0, ГОСТ 30852.10 и предназначены для применения во взрывоопасных зонах в соответствии с установленной маркировкой взрывозащиты.

Знак **X**, следующий за маркировкой взрывозащиты, означает:

- датчики должны подключаться к внешним цепям через искробезопасные барьеры с соответствующими искробезопасными параметрами, имеющими действующие сертификаты соответствия требованиям ТР ТС 012/2011;
- установка, подключение, эксплуатация, техническое обслуживание и отключение датчиков ДТС должно производиться в соответствии с технической документацией производителя;
- температурный класс в маркировке взрывозащиты датчиков ДТС выбирается из максимальной температуры окружающей среды и максимальной температуры контролируемой среды в соответствии с [таблицей 2.7](#).

Таблица 2.7 – Температурный класс в маркировке взрывозащиты

Температурный класс	T1	T2	T3	T4	T5	T6
Температура окружающей и контролируемой среды, не более	425 °С	275 °С	195 °С	130 °С	95 °С	80 °С

Параметры искробезопасных электрических цепей для ДТС EXI приведены в [таблице 2.8](#).

Таблица 2.8 – Параметры искробезопасных электрических цепей

Параметр	Значение
Максимальное входное напряжение $U_i$	10,2 В
Максимальный входной ток $I_i$	200 мА
Максимальная внутренняя емкость $C_i$	2,75 нФ
Максимальная внутренняя индуктивность $L_i$	0,75 мкГн

Габаритные и установочные размеры датчиков приведены в приложениях [А](#), [Б](#), [В](#).

Датчики в зависимости от исполнения бывают в гладкой защитной арматуре, с фланцем или резьбовым штуцером.

Резьбовой штуцер датчика в стандартном исполнении имеет метрическую резьбу согласно ГОСТ 8724. По согласованию с потребителем допускается изготовление датчиков с резьбовыми штуцерами с трубной цилиндрической резьбой согласно ГОСТ 6357 и с резьбовыми штуцерами с трубной конической резьбой согласно ГОСТ 6211.

Датчики относятся к неремонтируемым и невосстанавливаемым изделиям.

## **2.2 Условия эксплуатации**

Рабочие условия эксплуатации для коммутационных головок и кабельных выводов:

- помещения с нерегулируемыми климатическими условиями и (или) навесы;
- атмосферное давление от 84 до 106,7 кПа;
- температура в диапазоне от минус 60 до +85 °С и относительной влажностью не более 95 % при +35 °С и более низких температурах без конденсации влаги.

### 3 Меры безопасности

По способу защиты обслуживающего персонала от поражения электрическим током датчик относится к классу III ГОСТ 12.2.007.0.

Во время подключения и поверки датчика следует соблюдать требования следующих документов:

- ГОСТ 12.3.019;
- «Правила эксплуатации электроустановок потребителей»;
- «Правила охраны труда при эксплуатации электроустановок».

Монтаж датчика, подключение и проверка его технического состояния во время эксплуатации должны проводиться в соответствии с техническим описанием датчика и инструкциями на оборудование, в комплекте с которым он работает.

Любые работы по подключению и техническому обслуживанию датчика следует производить только на отключенном от электропитания контрольно-измерительных приборов и при полном отсутствии давления в магистралях.

Датчик соответствует «Общим правилам взрывобезопасности для взрывопожарных химических, нефтехимических и нефтеперерабатывающих производств» ПБ 09-540-03, предъявляемым к искробезопасным электрическим цепям. Конструкция датчика соответствует требованиям ГОСТ Р 51330.0 (МЭК 60079-0) и ГОСТ Р 51330.10 (МЭК 60079-11).

## 4 Монтаж

### 4.1 Общие указания

При монтаже следует придерживаться мер безопасности, описанных в [разделе 3](#). При монтаже взрывозащищенного преобразователя следует учитывать требования [пункта 4.2](#).

Датчик монтируется в положении, удобном для эксплуатации и обслуживания. Перед монтажом следует осмотреть датчик. Проконтролировать отсутствие видимых механических повреждений.



#### **ВНИМАНИЕ**

**Запрещается использовать датчики с повреждениями!**

### 4.2 Обеспечение взрывозащищенности при монтаже

Устанавливать взрывозащищенные преобразователи во взрывоопасных зонах помещений и наружных установок следует согласно ПУЭ (глава 7.3), ПЭЭП (глава 3.4) и другим нормативным документам, регламентирующим применение электрооборудования во взрывоопасных зонах.

Момент затяжки кабельного ввода, максимальные и минимальные допустимые диаметры вводимого кабеля указаны в Приложениях [В](#) и [Г](#).

Перед монтажом необходимо осмотреть преобразователь и обратить внимание на:

- маркировку взрывозащиты;
- предупредительные надписи;
- отсутствие повреждений как корпуса, так и сенсора;
- состояние подключаемого кабеля;
- наличие средств уплотнения для кабелей.

### 4.3 Монтаж датчика с коммутационной головкой

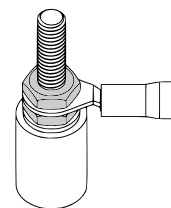
Для установки датчика следует:

1. Распаковать датчик и проверить комплектность.
2. Выдержать датчик после извлечения из упаковки при температуре  $(20 \pm 10) ^\circ\text{C}$  и относительной влажности 30–80 % в течение 1–2 часов.
3. С коммутационной головки датчика (при наличии) снять крышку.
4. Проверить отсутствие механических повреждений датчика или защитного чехла и целостность измерительной цепи. При наличии повреждений или отсутствии целостности цепи датчик заменить новым.
5. Проверить сопротивление электрической изоляции между цепью ЧЭ и металлической частью защитной арматуры при испытательном напряжении 100 В постоянного тока. Сопротивление электрической изоляции должно соответствовать значениям, приведенным в [таблице 2.5](#).
6. Просушить датчик при температуре  $(80 \pm 10) ^\circ\text{C}$  в течение 3–5 часов. Если сопротивление изоляции окажется меньше значений из [таблицы 2.5](#), то повторить проверку сопротивления изоляции.
7. Заменить датчик новым при неудовлетворительных результатах повторной проверки.

8. Подключить соединительные провода к контактам в коммутационной головке или к выводам кабеля датчика (см. [рисунок 4.1](#)). Схемы внутренних соединений проводников приведены в приложении Д.

**ПРЕДУПРЕЖДЕНИЕ**

Во время подключения соединительных проводов следует затягивать нижнюю и верхнюю гайку.



**Рисунок 4.1 – Подключение соединительных проводов**

9. Установить крышку в датчик с коммутационной головкой.  
10. Установить датчик в заранее подготовленное место и подключить к вторичному прибору согласно инструкции по эксплуатации вторичного прибора.

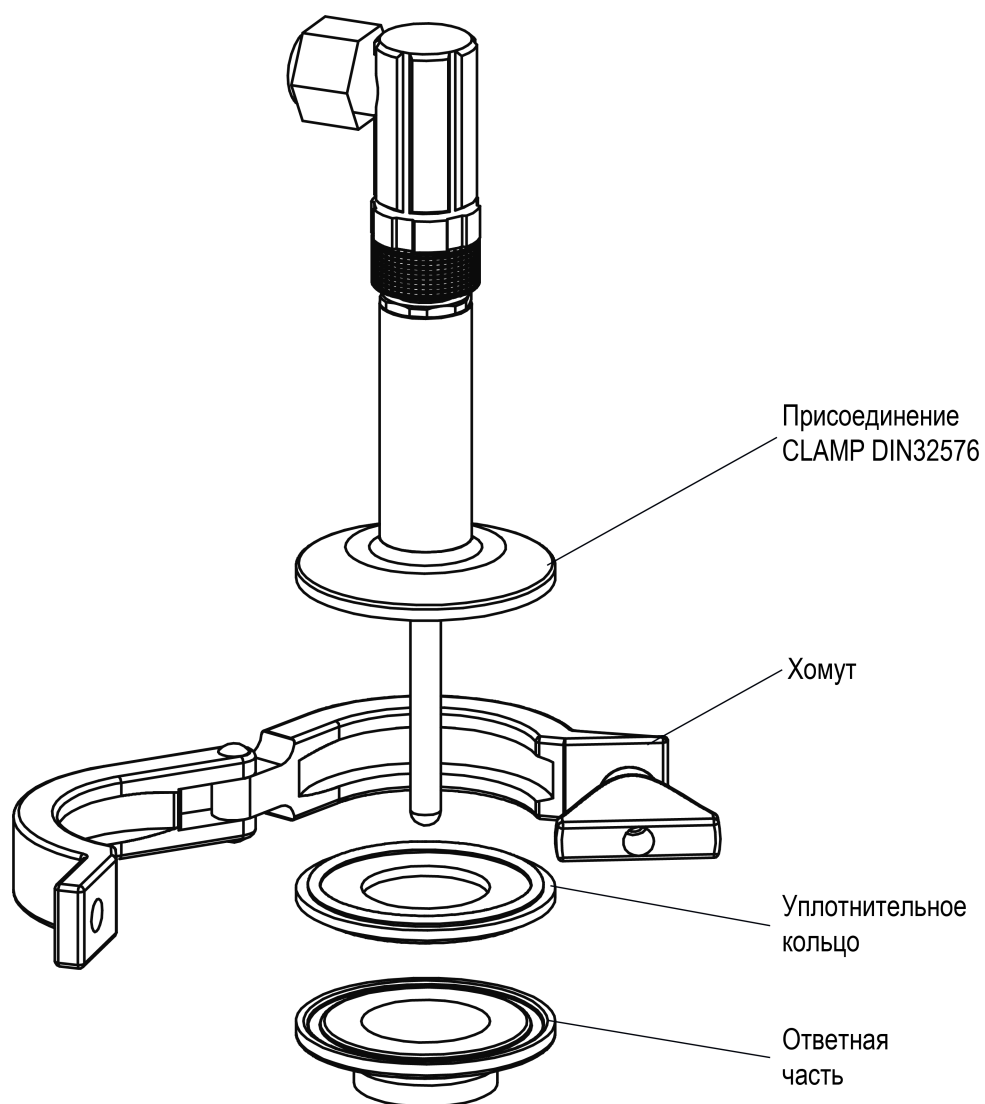
**ПРЕДУПРЕЖДЕНИЕ**

Датчик во взрывозащищенном исполнении следует подключать через барьер искрозащиты.

#### 4.4 Монтаж датчика с присоединением CLAMP

Монтаж следует выполнять в следующем порядке:

1. Подготовить кабель для подключения к датчику (см. [пункт 5.1](#)).
2. Разобрать угловой электроразъем и подключить к нему кабель (см. [пункт 5.1](#)).
3. Совместить механическое присоединение датчика и ответную часть, обязательно установив между ними уплотнительное кольцо.
4. Прижать датчик хомутом (см. [рисунок 4.2](#)) или закрутить прижимной гайкой (см. [рисунок 4.2](#)).
5. Одеть угловой разъем с подключенным кабелем на датчик.



**Рисунок 4.2 – Монтаж датчика с присоединением Clamp DIN 32576**



## 5 Подключение

### 5.1 Кабели

Для снижения влияния электромагнитных помех на линию связи рекомендуется выполнять её витой парой, экранированным кабелем, экранированной витой парой.

Линия связи может быть выполнена любым типом кабеля с медными проводниками. Длина линии связи не должна превышать 1200 м.

Провод для заземления корпуса преобразователя должен быть сечением не менее 1,5 мм<sup>2</sup>. Сопротивление линии заземления не должно превышать 4 Ом.



#### ОПАСНОСТЬ

При монтаже преобразователя во взрывоопасных зонах всех классов согласно ПУЭ (п. 7.3.102) не допускается применять кабели с полиэтиленовой изоляцией.

Рекомендуется использовать кабели диаметром 3...7 мм.

Перед подключением концы кабелей следует тщательно зачистить, залудить или использовать кабельные наконечники, см. [рисунок 5.1](#).

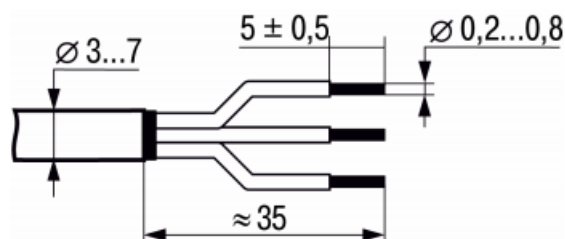
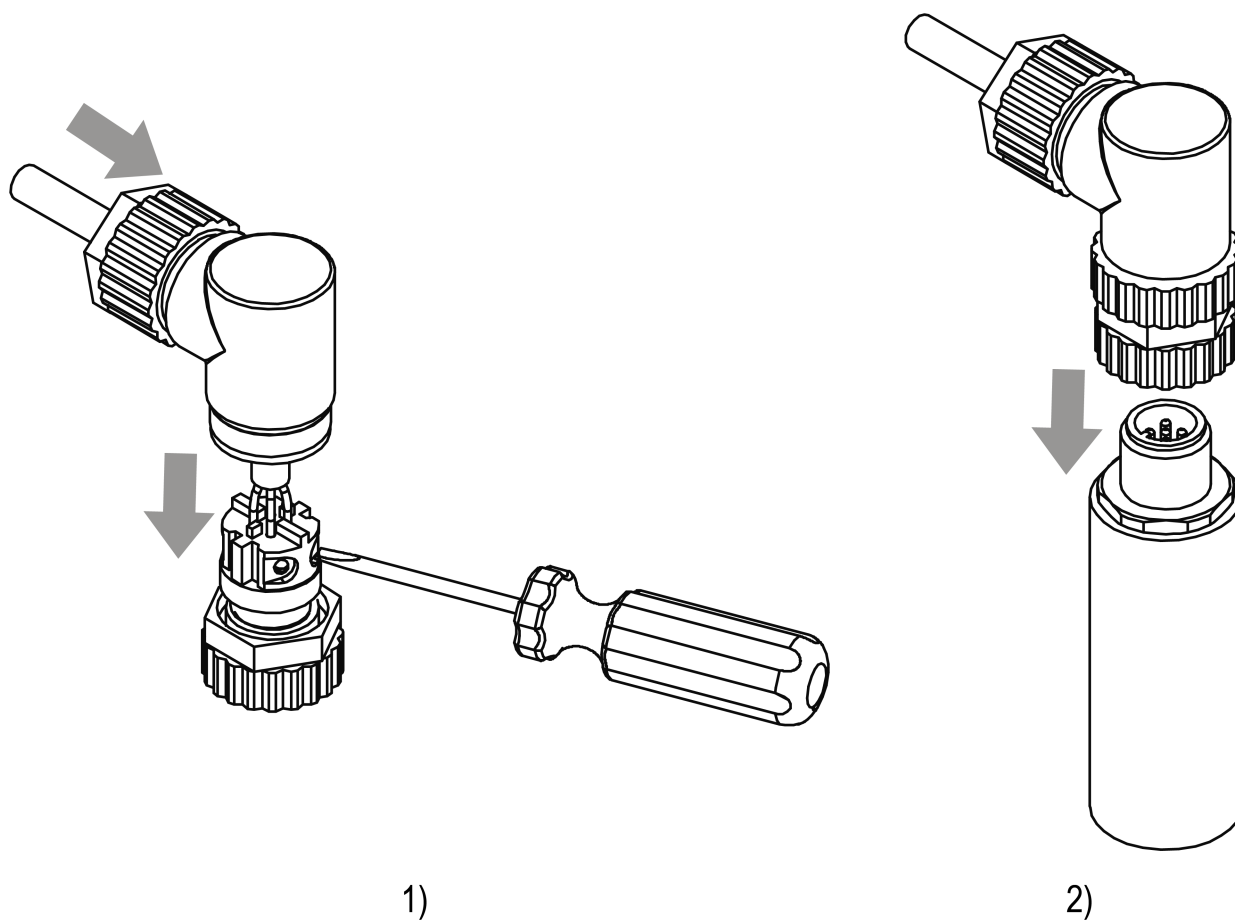


Рисунок 5.1 – Подготовка кабеля

### 5.2 Монтаж проводов

Для монтажа проводов необходимо :

1. Открутить нижнюю часть коммутационного разъема (см. [рисунок 5.2](#), 1);
2. Ослабить кабельный ввод углового соединителя и ввести через него разделанный кабель в корпус углового соединителя.
3. Ослабить винты клемм клеммника, вставить туда концы проводов и завернуть винты до упора.
4. Затянуть кабельный ввод для уплотнения кабеля.
5. Свинтить нижнюю и верхнюю части разъема.
6. Соединить коммутационный разъем и корпус преобразователя.



**Рисунок 5.2 – Монтаж проводов**

Демонтаж проводов выполнять в обратном порядке.

## 6 Эксплуатация

### 6.1 Эксплуатационные ограничения

Датчик следует эксплуатировать с соблюдением мер безопасности из [раздела 3](#).

Климатические факторы, температура, физические свойства и химическая активность измеряемой среды, давление должны соответствовать техническим характеристикам датчика и стойкости материалов защитной арматуры к воздействию измеряемой среды.



#### **ПРЕДУПРЕЖДЕНИЕ**

Во время эксплуатации датчик не должен подвергаться резкому нагреву или охлаждению, а также механическим ударам.

### 6.2 Обеспечение взрывозащиты

ДТС EXI во взрывоопасных зонах помещений и наружных установок должны применяться в строгом соответствии со следующими требованиями:

- установленная маркировка взрывозащиты;
- ГОСТ 30852.13;
- «Правила устройства электроустановок» (глава 7.3);
- «Правила технической эксплуатации электроустановок потребителей» (глава 3.4);
- другие нормативные документы, регламентирующие применение электрооборудования во взрывоопасных зонах.

Кабель линии связи должен подключаться к ДТС EXI при выключенном блоке питания.

Во время эксплуатации следует защищать внешнюю часть ДТС EXI от нагрева выше температуры, допустимой для соответствующего температурного класса (см. [таблицу 2.7](#)).



#### **ВНИМАНИЕ**

Запрещается эксплуатация датчика с поврежденными деталями, обеспечивающими взрывозащиту. Запрещается открывать крышку датчика без снятия напряжения питания.

Взрывозащита датчика ДТС EXI, относящегося к взрывозащищенному электрооборудованию с взрывозащитой вида «искробезопасная электрическая цепь *i*», обеспечена соответствием требованиям ГОСТ Р МЭК 60079-11.

Взрывозащита датчиков обеспечивается во время монтажа и эксплуатации следующими средствами:

- подключаемые к ДТС EXI вторичные приборы должны иметь искробезопасные электрические цепи согласно ГОСТ 30852.10. Искробезопасные параметры (уровень искробезопасной цепи и подгруппа электрооборудования) должны соответствовать условиям применения во взрывоопасной зоне;
- параметры искробезопасных цепей, подводимых к датчику, должны соответствовать значениям приведенным в [таблице 2.8](#);
- в случае использования во взрывоопасной зоне проводов с многожильными проводниками, концы проводника должны быть защищены от разделения на отдельные провода с помощью наконечников или облуживания.

После монтажа на месте эксплуатации крышку клеммной головки (соединительной коробки) следует зафиксировать от отвинчивания и несанкционированного доступа стопорным устройством или пломбированием.

## 7 Техническое обслуживание

Техническое обслуживание датчика во время эксплуатации состоит из технического осмотра.

Во время выполнения работ по техническому обслуживанию датчика следует соблюдать меры безопасности из [раздела 3](#).

Технический осмотр датчика проводится обслуживающим персоналом не реже одного раза в 6 месяцев и включает в себя:

- осмотр корпуса для выявления механических повреждений;
- очистку корпуса и клемм от загрязнений и посторонних предметов;
- проверку качества крепления преобразователя и подключения внешних связей.

Обнаруженные во время осмотра недостатки следует немедленно устранить.



### **ПРЕДУПРЕЖДЕНИЕ**


Во время проверки подключения соединительных проводов следует убедиться, что затянута нижняя и верхняя гайка (см. [рисунок 4.1](#)).

Эксплуатация датчика с повреждениями и неисправностями запрещается.

## 8 Неисправности и способы их устранения

Виды и причины неисправностей датчика и меры, которые следует предпринять при обнаружении неисправности, представлены в [таблице 8.1](#).

**Таблица 8.1 – Неисправности и способы их устранения**

Неисправность	Причина	Способ устранения
Выходной сигнал отсутствует	Неправильное подключение датчика	Подключить датчик согласно схеме подключений (см. Приложение <a href="#">Схемы внутренних соединений проводов ДТС ХХ4 и ХХ5</a> )
	Обрыв внешних соединительных проводов	Устранить обрыв
	Обрыв цепи датчика	Датчик вывести из эксплуатации
Выходной сигнал нестабилен	Окислены поверхности контактов	<ol style="list-style-type: none"> <li>1. Отключить питание.</li> <li>2. Освободить доступ к контактам.</li> <li>3. Очистить контакты</li> </ol>
	Снижение показателя электрического сопротивления изоляции между электрической цепью сенсора и внешними проводниками (металлические части арматуры или экран кабеля) ниже допустимых значений, приведенных в <a href="#">таблице 2.5</a>	Датчик вывести из эксплуатации
Отклонение от номинальной НСХ на величину, превышающую допустимый предел для заявленного класса допуска (определяется при поверке)	Изменение характеристики сенсора	При отклонении по результатам периодической или внеочередной поверки показаний датчика на величину, превышающую предел допускаемых отклонений от номинальной НСХ для заявленного класса допуска, датчик должен быть переведен в более низкий класс допуска или забракован
Деструкция (разрушение) арматуры датчика	Недопустимое механическое воздействие на арматуру датчика	При явных деструктивных изменениях защитной арматуры датчик вывести из эксплуатации
	Некорректно подобран материал защитной арматуры для среды измерений	
 <b>ПРИМЕЧАНИЕ</b> В случае выхода датчика из строя в течение гарантийного срока, при условии соблюдения потребителем правил транспортирования, хранения, монтажа и эксплуатации, предприятие-изготовитель осуществляет его бесплатный ремонт или замену.		

## 9 Упаковка и консервация

Порядок подготовки датчика к упаковке, способ упаковки, консервация, тара и материалы, применяемые для упаковки, в зависимости от условий поставки и хранения, должны соответствовать документации предприятия-изготовителя.

Упаковку следует производить в закрытых помещениях при температуре от +15 до +40 ° С и относительной влажности не более 80 %. Воздух помещений не должен содержать пыли, а также агрессивных газов и паров, вызывающих коррозию.

При упаковке датчиков с кабельным выводом допускается сворачивать кабельные выводы в бухту, избегая при этом заломов кабельных выводов.

Типы и размеры упаковочной тары должны соответствовать ГОСТ 2991 или ГОСТ 5959. Допускается применение подборной тары.

Масса транспортной тары с датчиком (брутто) должна быть не более 80 кг.

## 10 Транспортирование и хранение

Условия транспортирования и хранения датчика в упаковке предприятия-изготовителя должны соответствовать условиям 6 ГОСТ 15150.

Датчик транспортируется всеми видами транспорта, в закрытых транспортных средствах на любые расстояния, в соответствии с правилами перевозки грузов на транспорте данного вида.

Способ укладки датчика в упаковке на транспортное средство должен исключать их перемещение.

Допускается транспортирование датчика в контейнерах, обеспечивающих их неподвижность, без упаковки согласно ГОСТ 21929.

Датчик должен храниться в сухих закрытых помещениях, согласно условиям хранения 3 ГОСТ 15150. Воздух помещений не должен содержать пыли, а также агрессивных паров и газов, вызывающих коррозию.

Датчик следует хранить в складских помещениях поставщика и потребителя согласно ГОСТ 15150.

## 11 Утилизация

Датчик после вывода из эксплуатации передается в специализированную организацию по утилизации.

Утилизация осуществляется в соответствии с действующими на момент утилизации нормами и правилами.

Сведения о содержании драгоценных материалов указаны в паспорте на изделие.

## 12 Маркировка

На корпус датчика или прикрепленного к нему ярлыка наносятся:

- товарный знак предприятия-изготовителя;
- исполнение датчика;
- условное обозначение НСХ;
- рабочий диапазон измерений;
- класс допуска;
- заводской номер;
- год и месяц выпуска;
- знак утверждения типа средств измерения;
- маркировка взрывозащиты **0Ex ia IIC T1... T6 Ga X** (для датчиков во взрывозащищенном исполнении).

## 13 Комплектность

Наименование	Количество
Датчик	1 шт.
Паспорт и гарантийный талон	1 экз.
Руководство по эксплуатации*	1 экз.

\* Размещено на сайте производителя [owen.ru](http://owen.ru).



### ПРИМЕЧАНИЕ

Изготовитель оставляет за собой право внесения изменений в комплектность датчика. Полная комплектность указывается в паспорте на датчик.

## 14 Гарантийные обязательства

Предприятие-изготовитель гарантирует соответствие датчиков требованиям технических условий при соблюдении потребителем условий транспортирования, хранения, монтажа и эксплуатации.

Гарантийный срок эксплуатации – 24 месяца со дня продажи.

Гарантийный срок хранения – три года со дня выпуска предприятием-изготовителем.

## Приложение А. Конструктивные исполнения датчиков с кабельным выводом

Габаритные размеры конструктивных исполнений для датчиков с кабельным выводом приведены на рисунках и таблицах ниже.

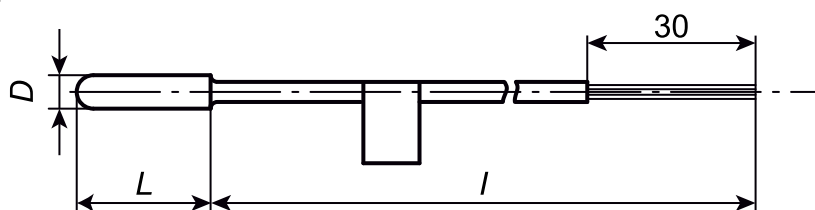


Рисунок А.1 – Конструктивные исполнения 014, 024, 214, 314 и 414

Таблица А.1 – Конструктивные исполнения 014, 024, 214, 314 и 414

Конструктивное исполнение	$D$ , мм	Материал защитной арматуры	Длина монтажной части $L$ , мм*
014	5	Латунь	25
024	8	Сталь 12Х18Н10Т	30
214, 314, 414	5		40, 50, 60, 80, 100, 120, 160



**ПРИМЕЧАНИЕ**

\* Длина кабельного вывода  $l$  и длина монтажной части  $L$  выбираются при заказе.

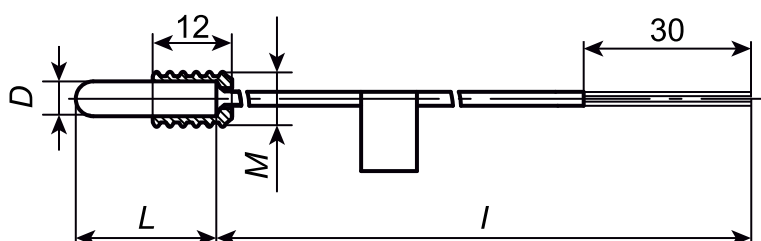


Рисунок А.2 – Конструктивные исполнения 034, 044 и 654

Таблица А.2 – Конструктивные исполнения 034, 044 и 654

Конструктивное исполнение	$D$ , мм	$M$ , мм	Материал защитной арматуры	Длина монтажной части $L$ , мм*
034	5	$8 \times 1$	Латунь	25
044	8	$12 \times 1,5$	Сталь 12Х18Н10Т	30
654	5	$8 \times 1$	Сталь 12Х18Н10Т	От 25 до 160



**ПРИМЕЧАНИЕ**

\* Длина кабельного вывода  $l$  и длина монтажной части  $L$  выбираются при заказе.



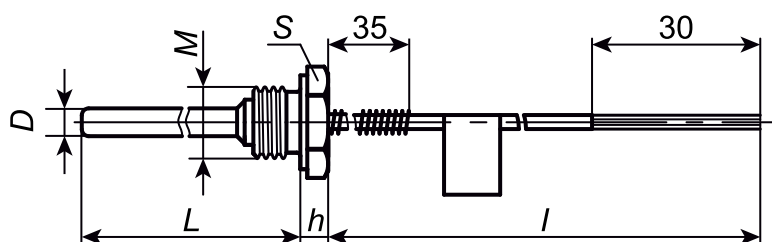


Рисунок А.3 – Конструктивные исполнения 054, 064, 074 и 194

Таблица А.3 – Конструктивные исполнения 054, 064, 074 и 194

Конструктивное исполнение	Размеры, мм				Материал защитной арматуры	Длина монтажной части $L$ , мм*
	$D$	$M$	$S$	$h$		
054	6	16 × 1,5**	22	9	Сталь 12X18Н10Т	60, 80, 100, 120, 160, 180, 200, 250, 320, 400, 500, 630, 800, 1000
064	8					
074	10					
194	6					


**ПРИМЕЧАНИЕ**

\* Длина кабельного вывода  $I$  и длина монтажной части  $L$  выбираются при заказе.

\*\* По специальному заказу возможно изготовление датчика с трубной резьбой.

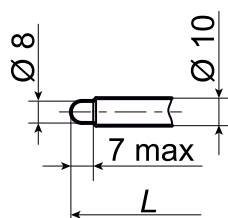


Рисунок А.4 – Конструктивное исполнение 084 (остальное см. рисунок А.3)

Таблица А.4 – Конструктивное исполнение 084

Конструктивное исполнение	Размеры, мм				Материал защитной арматуры	Длина монтажной части $L$ , мм*
	$D$	$M$	$S$	$h$		
084	10	20 × 1,5**	27	8	Сталь 12X18Н10Т	60, 80, 100, 120, 160, 180, 200, 250, 320, 400, 500, 630, 800, 1000


**ПРИМЕЧАНИЕ**

\* Длина кабельного вывода  $I$  и длина монтажной части  $L$  выбираются при заказе.

\*\* По специальному заказу возможно изготовление датчика с трубной резьбой.

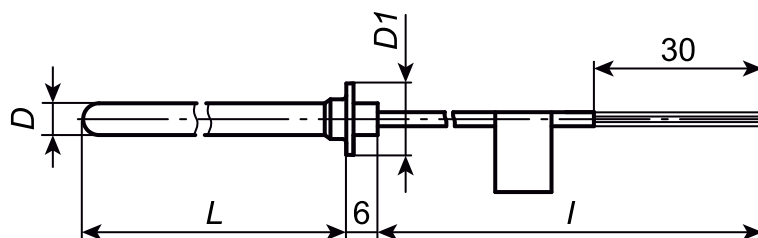


Рисунок А.5 – Конструктивные исполнения 094, 104 и 114

Таблица А.5 – Конструктивные исполнения 094, 104 и 114

## Продолжение таблицы А.5

Конструктивное исполнение	$D$ , мм	$D1$ , мм	Материал защитной арматуры	Длина монтажной части $L$ , мм*
094	6	13	Сталь 12Х18Н10Т	60, 80, 100, 120, 160, 180, 200, 250, 320, 400, 500, 630, 800, 1000
104	8	18		
114	10			


**ПРИМЕЧАНИЕ**

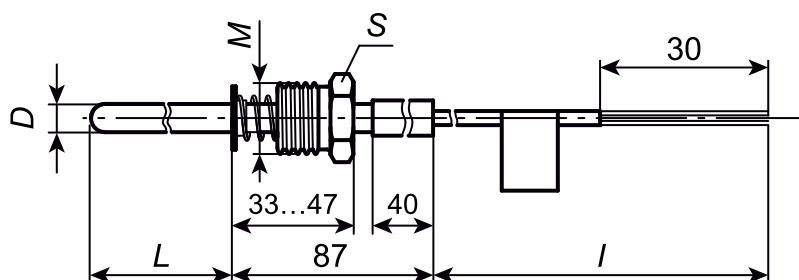
 \* Длина кабельного вывода  $I$  и длина монтажной части  $L$  выбираются при заказе.


Рисунок А.6 – Конструктивные исполнения 124, 134 и 144

Таблица А.6 – Конструктивные исполнения 124, 134 и 144

Конструктивное исполнение	Размеры, мм			Материал защитной арматуры	Длина монтажной части $L$ , мм*
	$D$	$M$	$S$		
124	6	$16 \times 1,5^{**}$	17	Сталь 12Х18Н10Т	60, 80, 120, 160, 200, 250, 320, 400, 500
134	8	$20 \times 1,5^{**}$	22		
144	10				


**ПРИМЕЧАНИЕ**

 \* Длина кабельного вывода  $I$  и длина монтажной части  $L$  выбираются при заказе.

\*\* По специальному заказу возможно изготовление датчика с трубной резьбой.

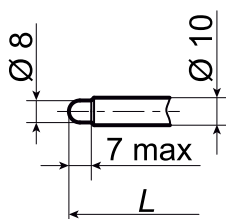


Рисунок А.7 – Конструктивное исполнение 154 (остальное см. рисунок А.6)

Таблица А.7 – Конструктивное исполнение 154

Конструктивное исполнение	$D$ , мм	$M$ , мм	$S$ , мм	Материал защитной арматуры	Длина монтажной части $L$ , мм*
154	10	$20 \times 1,5^{**}$	22	Сталь 12Х18Н10Т	60, 80, 120, 160, 200, 250, 320, 400, 500


**ПРИМЕЧАНИЕ**

 \* Длина кабельного вывода  $I$  и длина монтажной части  $L$  выбираются при заказе.

\*\* По специальному заказу возможно изготовление датчика с трубной резьбой.

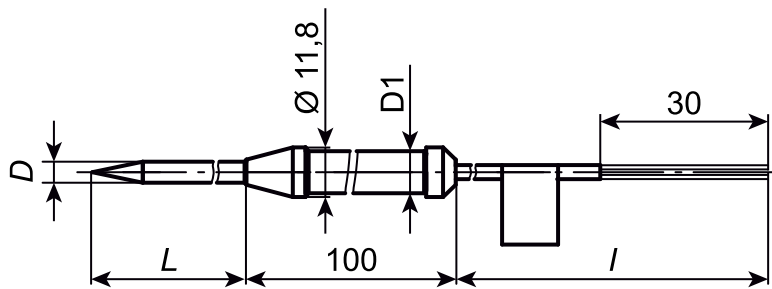


Рисунок А.8 – Конструктивное исполнение 164, 174 и 184

Таблица А.8 – Конструктивные исполнения 164, 174 и 184

Конструктивное исполнение	$D$ , мм	$D_1$ , мм	Материал защитной арматуры	Длина монтажной части $L$ , мм*
164**	4	10	Сталь 12Х18Н10Т	60, 80, 100, 120, 160, 200, 250, 320
174	5			
184	6			



**ПРИМЕЧАНИЕ**

\* Длина кабельного вывода  $I$  и длина монтажной части  $L$  выбираются при заказе.

\*\* Конструктивное исполнение только для датчика с ЧЭ Pt100.

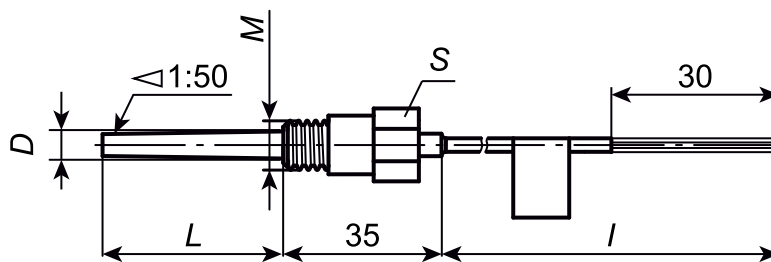


Рисунок А.9 – Конструктивное исполнение 204

Таблица А.9 – Конструктивное исполнение 204

Конструктивное исполнение	Размеры, мм			Материал защитной арматуры	Длина монтажной части $L$ , мм*
	$D$	$M$	$S$		
204	6	10 × 1	14	Латунь	40, 65



**ПРИМЕЧАНИЕ**

\* Длина кабельного вывода  $I$  и длина монтажной части  $L$  выбираются при заказе.

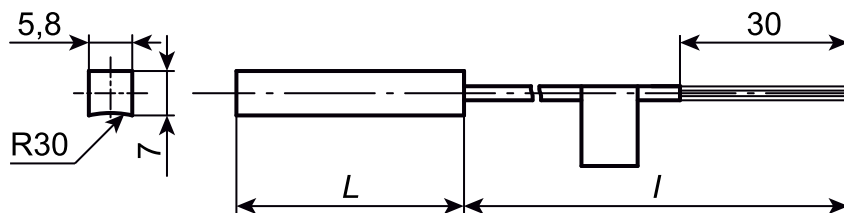


Рисунок А.10 – Конструктивное исполнение 224

Таблица А.10 – Конструктивное исполнение 224

Конструктивное исполнение	Параметры	Материал защитной арматуры	Длина монтажной части $L$ , мм*
224	Датчик накладной на трубопровод диаметром от 20 до 200 мм	Латунь	43



**ПРИМЕЧАНИЕ**

\* Длина кабельного вывода  $I$  и длина монтажной части  $L$  выбираются при заказе.

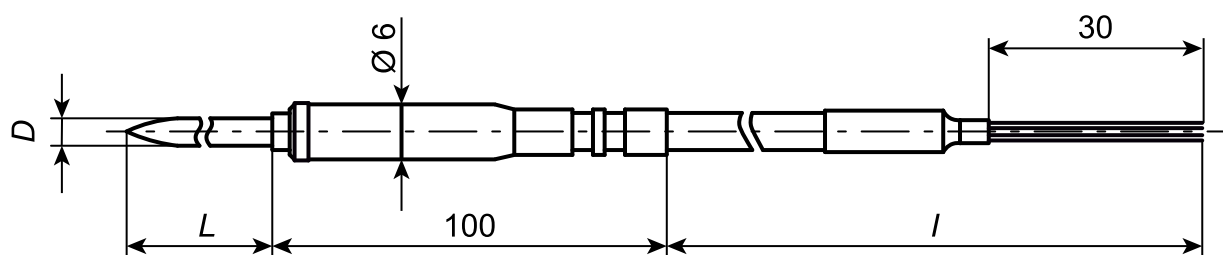


Рисунок А.11 – Конструктивное исполнение 294

Таблица А.11 – Конструктивное исполнение 294

Конструктивное исполнение	$D$ , мм	Материал защитной арматуры	Длина монтажной части $L$ , мм*
294**	3	Сталь 12Х18Н10Т	60, 80, 100, 120, 160, 200, 250, 320



**ПРИМЕЧАНИЕ**

\* Длина кабельного вывода  $l$  и длина монтажной части  $L$  выбираются при заказе.

\*\* Конструктивное исполнение только для датчика с ЧЭ Pt100, Pt500, Pt1000.

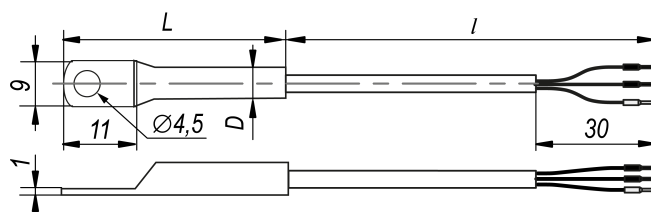


Рисунок А.12 – Конструктивное исполнение 324

Таблица А.12 – Конструктивное исполнение 324

Конструктивное исполнение	$D$ , мм	Материал защитной арматуры	Длина монтажной части $L$ , мм*
324	6	Сталь 12Х18Н10Т	41



**ПРИМЕЧАНИЕ**

\* Длина кабельного вывода  $l$  и длина монтажной части  $L$  выбираются при заказе.

## Приложение Б. Конструктивные исполнения датчиков с коммутационной головкой

Габаритные размеры конструктивных исполнений для датчиков с коммутационной головкой приведены на рисунках и таблицах ниже.

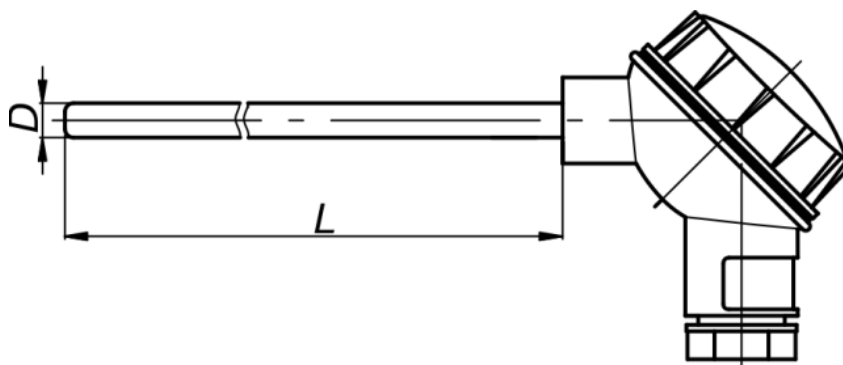


Рисунок Б.1 – Конструктивные исполнения 015 и 025

Таблица Б.1 – Конструктивные исполнения 015 и 025

Конструктивное исполнение	$D$ , мм	Материал защитной арматуры	Длина монтажной части $L$ , мм*
015	8	Сталь 12X18Н10Т	60, 80, 100, 120, 160, 200, 250, 320, 400, 500, 630, 800, 1000, 1250, 1600, 2000
025	10		
515	6		



**ПРИМЕЧАНИЕ**

\* Длина монтажной части  $L$  выбирается при заказе.

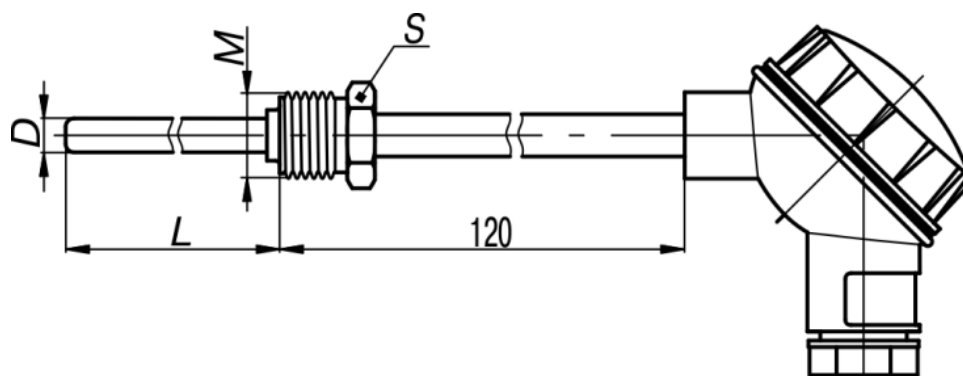


Рисунок Б.2 – Конструктивные исполнения 035, 045 и 145

Таблица Б.2 – Конструктивные исполнения 035, 045 и 145

Конструктивное исполнение	Размеры, мм			Материал защитной арматуры	Длина монтажной части $L$ , мм*
	$D$	$M$	$S$		
035	8	20 × 1,5 мм**	22	Сталь 12X18Н10Т	60, 80, 100, 120, 160, 200, 250, 320, 400, 500, 630, 800, 1000, 1250, 1600, 2000
045	10				
145	6				



**ПРИМЕЧАНИЕ**

\* Длина монтажной части  $L$  выбирается при заказе.

\*\* По специальному заказу возможно изготовление датчиков с трубной резьбой.

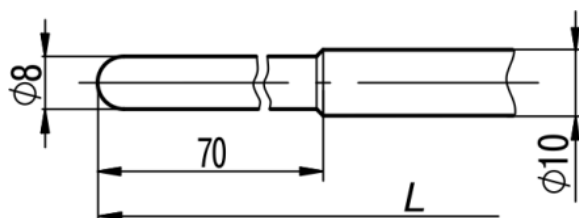


Рисунок Б.3 – Конструктивное исполнение 055 (остальное см. рисунок Б.2)

Таблица Б.3 – Конструктивное исполнение 055

Конструктивное исполнение	Размеры, мм			Материал защитной арматуры	Длина монтажной части $L$ , мм*
	$D$	$M$	$S$		
055	10	20 × 1,5 мм**	22	Сталь 12Х18Н10Т	80, 100, 120, 160, 200, 250, 320, 400, 500, 630, 800, 1000, 1250, 1600, 2000


**ПРИМЕЧАНИЕ**

 \* Длина монтажной части  $L$  выбирается при заказе.

\*\* По специальному заказу возможно изготовление датчиков с трубной резьбой.

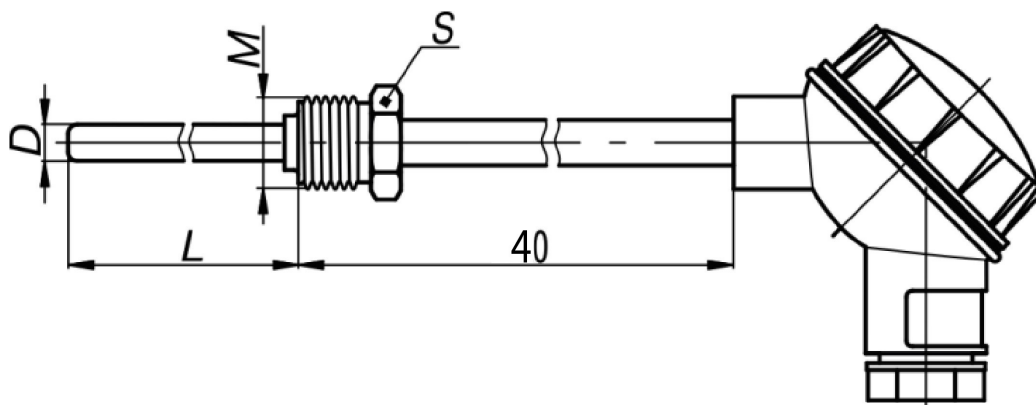


Рисунок Б.4 – Конструктивное исполнение 335

Таблица Б.4 – Конструктивное исполнение 335

Конструктивное исполнение	Размеры, мм			Материал защитной арматуры	Длина монтажной части $L$ , мм*
	$D$	$M$	$S$		
335	8	20 × 1,5 мм**	22	Сталь 12Х18Н10Т	60, 80, 100, 120, 160, 200, 250, 320, 400, 500, 630, 800, 1000, 1250, 1600, 2000


**ПРИМЕЧАНИЕ**

 \* Длина монтажной части  $L$  выбирается при заказе.

\*\* По специальному заказу возможно изготовление датчиков с трубной резьбой.

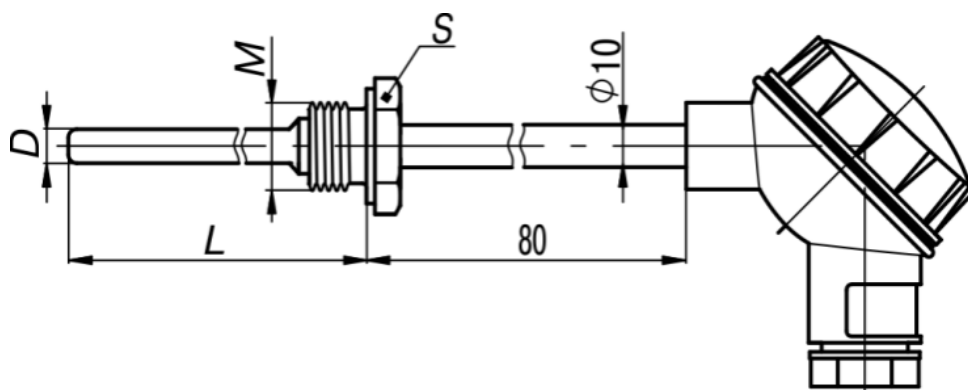


Рисунок Б.5 – Конструктивные исполнения 065, 075 и 085

Таблица Б.5 – Конструктивные исполнения 065, 075 и 085

Конструктивное исполнение	Размеры, мм			Материал защитной арматуры	Длина монтажной части $L$ , мм*
	$D$	$M$	$S$		
065	8	20 × 1,5 мм**	27	Сталь 12Х18Н10Т	80, 100, 120, 160, 200, 250, 320, 400, 500, 630, 800, 1000, 1250, 1600, 2000
075					
085		27 × 2 мм**	32		


**ПРИМЕЧАНИЕ**

 \* Длина монтажной части  $L$  выбирается при заказе.

\*\* По специальному заказу возможно изготовление датчиков с трубной резьбой.

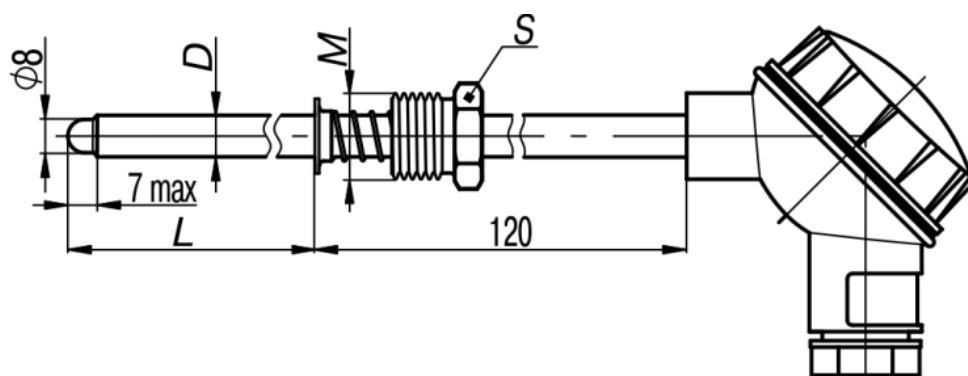


Рисунок Б.6 – Конструктивное исполнение 095

Таблица Б.6 – Конструктивное исполнение 095

Конструктивное исполнение	Размеры, мм				Материал защитной арматуры	Длина монтажной части $L$ , мм*
	$D$	$D1$	$M$	$S$		
095	10	18	20 × 1,5 мм**	22	Сталь 12Х18Н10Т	80, 100, 120, 160, 200, 250, 320, 400, 500, 630, 800, 1000, 1250, 1600, 2000


**ПРИМЕЧАНИЕ**

 \* Длина монтажной части  $L$  выбирается при заказе.

\*\* По специальному заказу возможно изготовление датчиков с трубной резьбой.

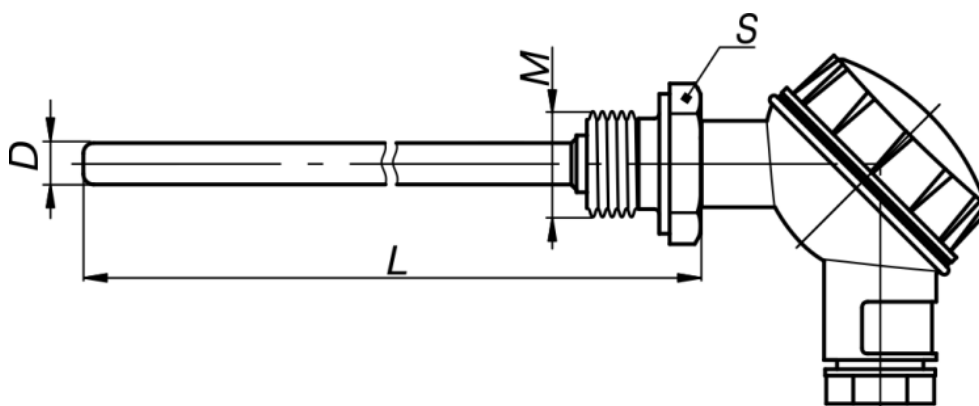


Рисунок Б.7 – Конструктивное исполнение 105, 505

Таблица Б.7 – Конструктивное исполнение 105, 505

Конструктивное исполнение	Размеры, мм			Материал защитной арматуры	Длина монтажной части $L$ , мм*
	$D$	$M$	$S$		
105	8	20 × 1,5 мм**	27	Сталь 12X18H10T	80, 100, 120, 160, 200, 250, 320, 400, 500, 630, 800, 1000, 1250, 1600, 2000
505	6				


**ПРИМЕЧАНИЕ**

 \* Длина монтажной части  $L$  выбирается при заказе.

\*\* По специальному заказу возможно изготовление датчиков с трубной резьбой.

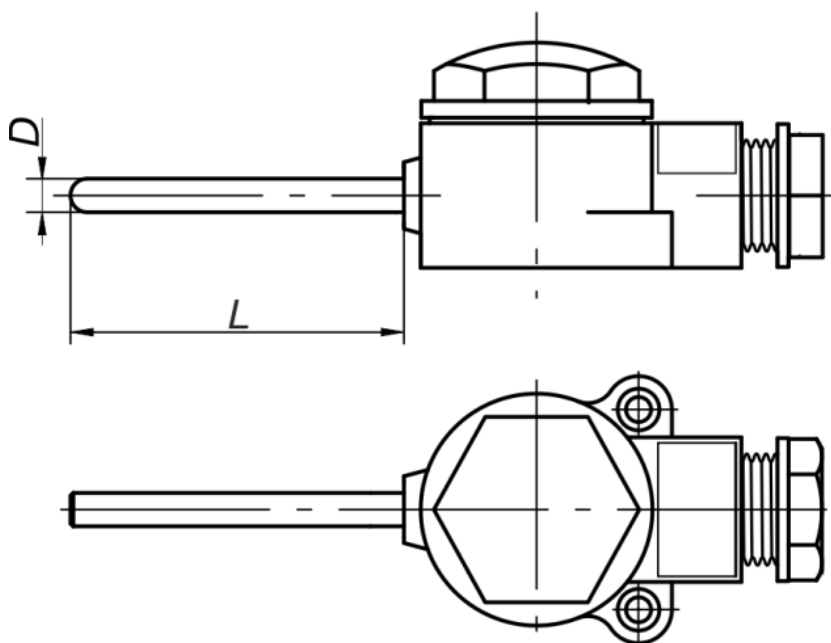


Рисунок Б.8 – Конструктивное исполнение 125Л

Таблица Б.8 – Конструктивное исполнение 125Л

Конструктивное исполнение	$D$ , мм	Материал защитной арматуры	Длина монтажной части $L$ , мм*
125Л	6	Сталь 12X18H10T	60, 80, 100, 120


**ПРИМЕЧАНИЕ**

 \* Длина монтажной части  $L$  выбирается при заказе.



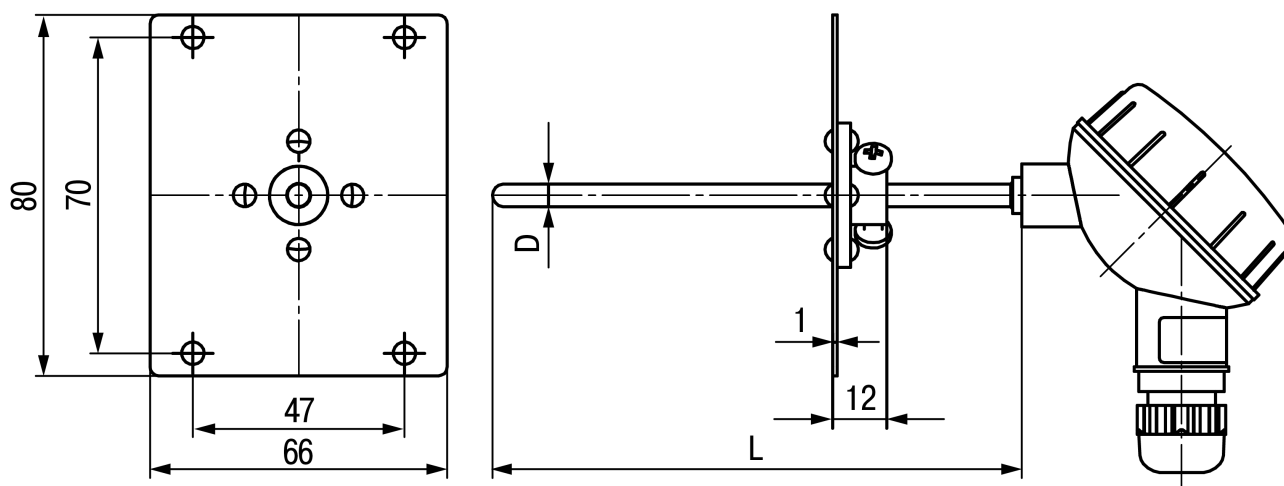


Рисунок Б.9 – Конструктивное исполнение 405

Таблица Б.9 – Конструктивное исполнение 405

Конструктивное исполнение	$D$ , мм	Материал защитной арматуры	Длина монтажной части $L$ , мм*
405	5	Сталь 12Х18Н10Т	80, 100, 120, 160, 180, 200, 250, 320
<p><b>i</b> ПРИМЕЧАНИЕ</p> <p>* Длина монтажной части <math>L</math> выбирается при заказе, при выборе учитывать толщину (12 мм) подвижного фланца.</p>			

## Приложение В. Конструктивные исполнения датчиков с присоединением CLAMP

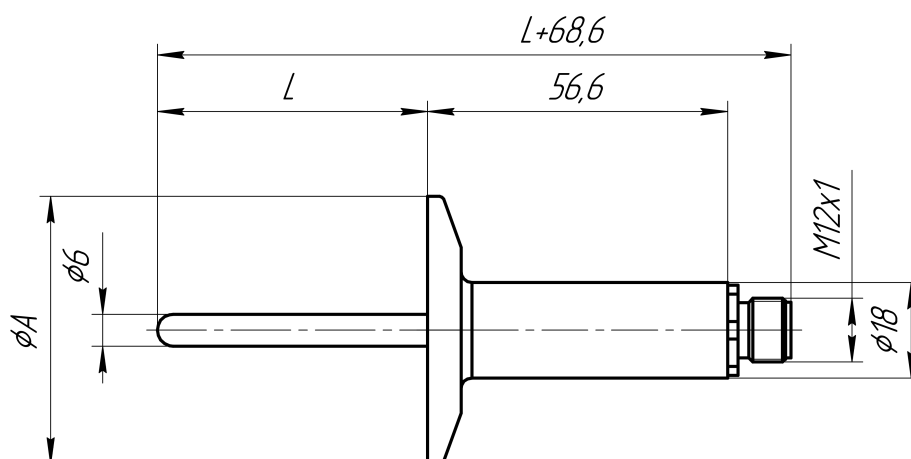


Рисунок В.1 – Конструктивное исполнение ДТС205

Таблица В.1 – Размеры ДТС205

Размер Clamp	Диаметр CLAMP A, мм	Длина монтажной части L, мм*
DN25	50,5	40, 50, 60, 80, 100, 120, 140, 160,
DN32		180, 200, 220, 240, 260, 280, 300,
DN40		320, 340, 360, 380, 400, 420, 440,
DN50	64	460, 480, 500, 520, 540, 560, 580, 600, 630

**i** | ПРИМЕЧАНИЕ  
\* Длина монтажной части L выбирается при заказе.

## Приложение Г. Конструктивные исполнения коммутационных головок

Габаритные размеры коммутационных головок датчиков приведены на рисунках ниже.

### ДТС ХХ5

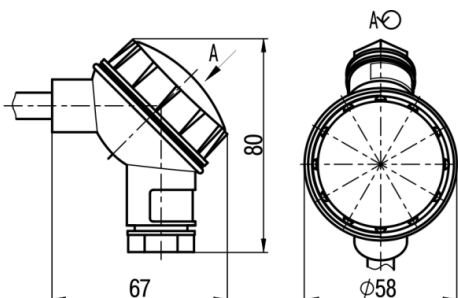


Рисунок Г.1 – Коммутационная головка пластмассовая

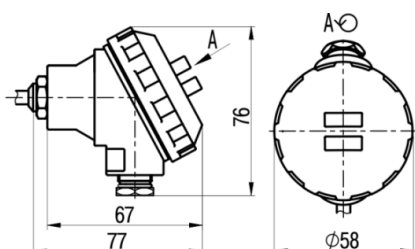


Рисунок Г.2 – Стандартная металлическая коммутационная головка

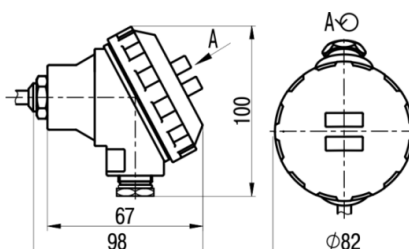


Рисунок Г.3 – Увеличенная металлическая коммутационная головка

### ДТС 125Л

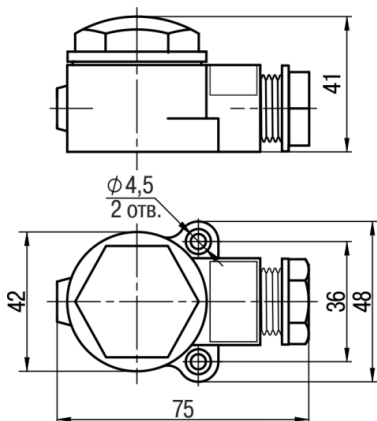


Рисунок Г.4 – Стандартная пластмассовая коммутационная головка

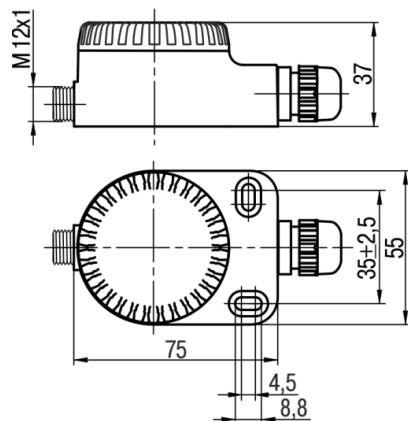


Рисунок Г.5 – Увеличенная пластмассовая коммутационная головка

### ДТС205

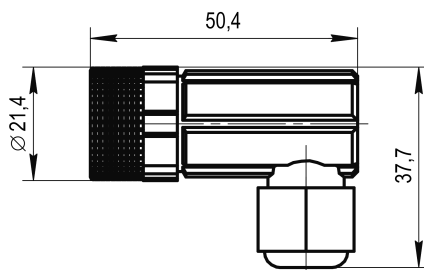


Рисунок Г.6 – Угловой разъем

## Приложение Д. Схемы внутренних соединений проводов ДТС ХХ4 и ХХ5

Схемы внутренних соединений проводов датчиков с кабельным выводом с одним ЧЭ приведены на рисунках ниже.

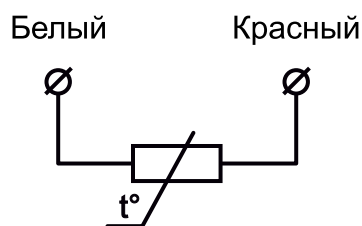


Рисунок Д.1 – Двухпроводная схема внутренних соединений проводов с одним ЧЭ

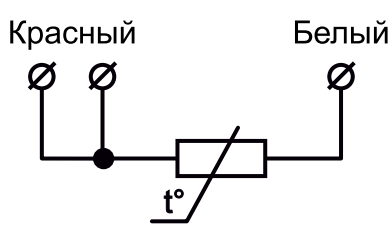


Рисунок Д.2 – Трехпроводная схема внутренних соединений проводов с одним ЧЭ

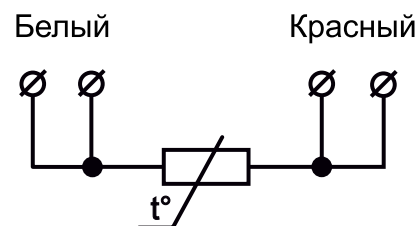


Рисунок Д.3 – Трехпроводная схема внутренних соединений проводов с одним ЧЭ

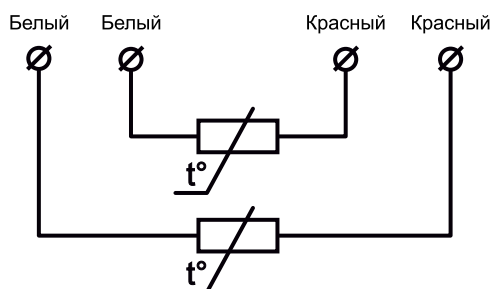


Рисунок Д.4 – Двухпроводная схема внутренних соединений проводов с двумя ЧЭ

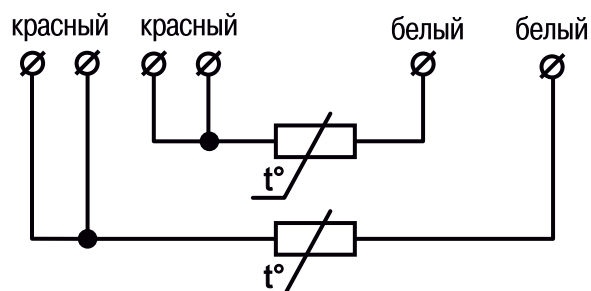


Рисунок Д.5 – Трехпроводная схема внутренних соединений проводов с двумя ЧЭ

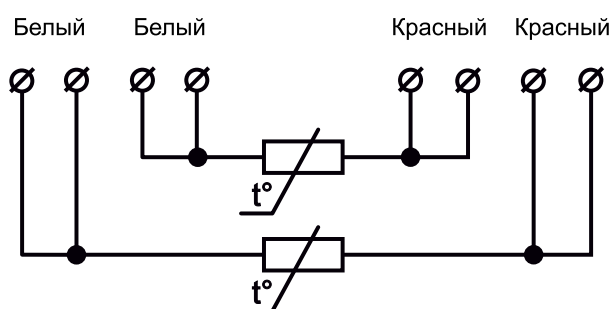


Рисунок Д.6 – Четырехпроводная схема внутренних соединений проводов с двумя ЧЭ

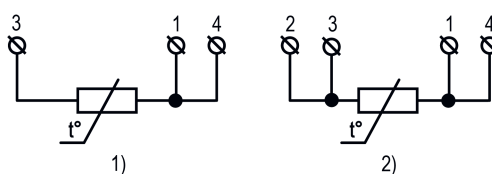
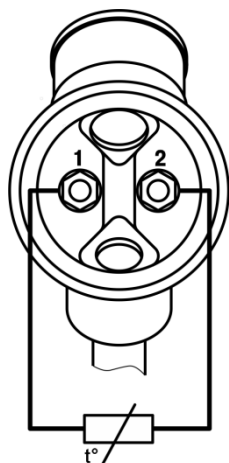
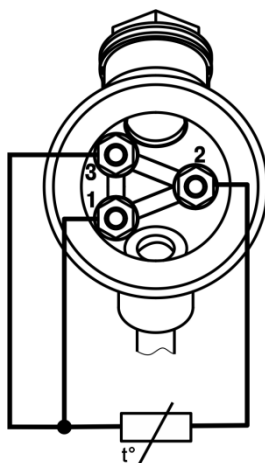


Рисунок Д.7 – Схемы подключения для ДТС205: 1) трехпроводная, 2) четырехпроводная

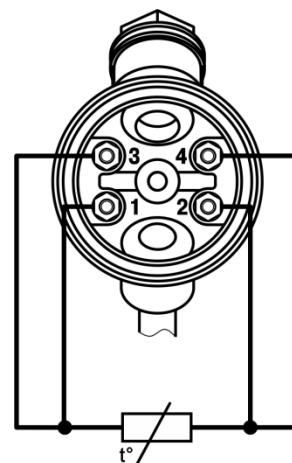
Схемы подключения проводов к клеммам коммутационных головок ДТС ХХ5 (кроме ДТС 125Л) с одним ЧЭ приведены на рисунках ниже.



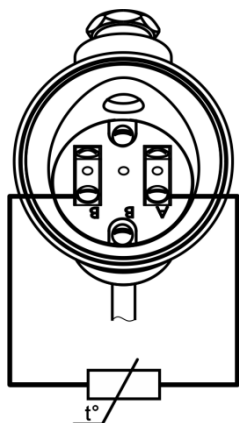
**Рисунок Д.8 – Двухпроводная схема подключения проводов к клеммам пластмассовой коммутационной головки с одним ЧЭ**



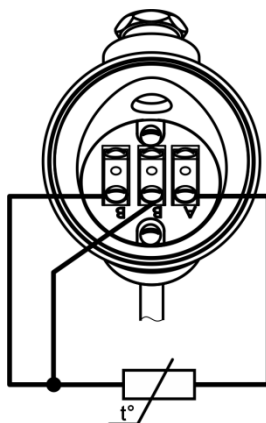
**Рисунок Д.9 – Трехпроводная схема подключения проводов к клеммам пластмассовой коммутационной головки с одним ЧЭ**



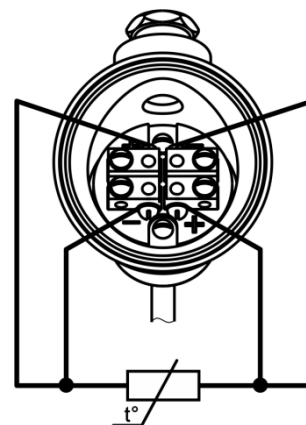
**Рисунок Д.10 –  
Четырехпроводная схема подключения проводов к клеммам пластмассовой коммутационной головки с одним ЧЭ**



**Рисунок Д.11 – Двухпроводная схема подключения проводов к клеммам металлической коммутационной головки с одним ЧЭ**



**Рисунок Д.12 – Трехпроводная схема подключения проводов к клеммам металлической коммутационной головки с одним ЧЭ**



**Рисунок Д.13 –  
Четырехпроводная схема подключения проводов к клеммам металлической коммутационной головки с одним ЧЭ**

Схемы подключения проводов к клеммам коммутационных головок ДТС ХХ5 с двумя ЧЭ приведены на рисунках ниже.

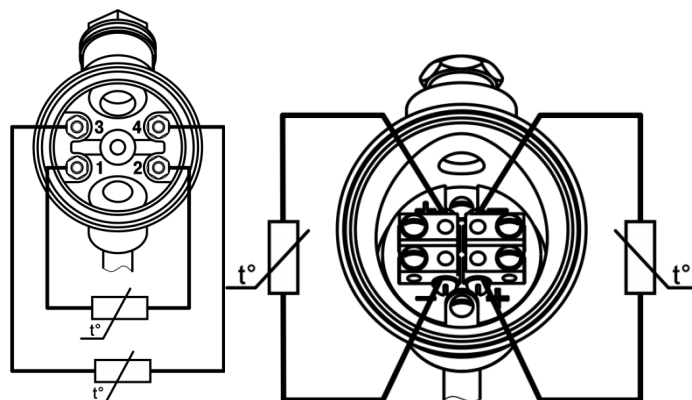


Рисунок Д.14 – Двухпроводная схема подключения проводов к клеммам коммутационной головки с двумя ЧЭ

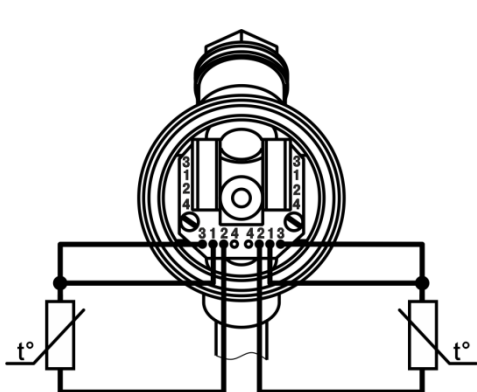


Рисунок Д.15 – Трехпроводная схема подключения проводов к клеммам коммутационной головки с двумя ЧЭ

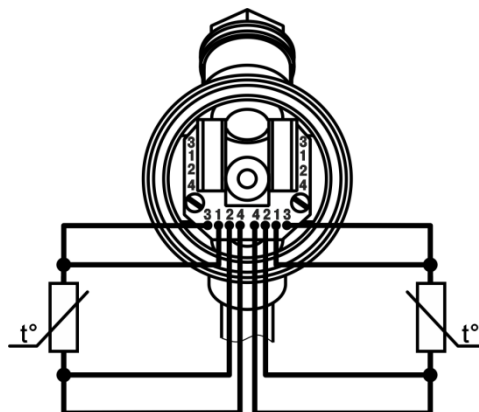


Рисунок Д.16 – Четырехпроводная схема подключения проводов к клеммам коммутационной головки с двумя ЧЭ

Схемы подключения проводов к клеммам коммутационных головок ДТС 125Л с одним ЧЭ приведены на рисунках ниже.

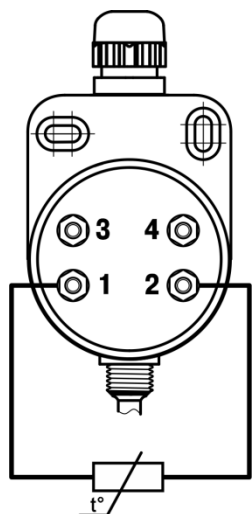


Рисунок Д.17 – Двухпроводная схема подключения проводов к клеммам пластмассовой коммутационной головки ДТС 125Л с одним ЧЭ

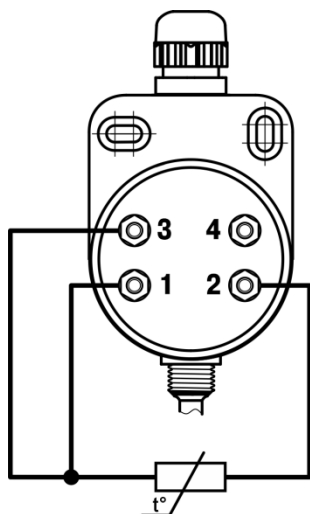


Рисунок Д.18 – Трехпроводная схема подключения проводов к клеммам пластмассовой коммутационной головки ДТС 125Л с одним ЧЭ

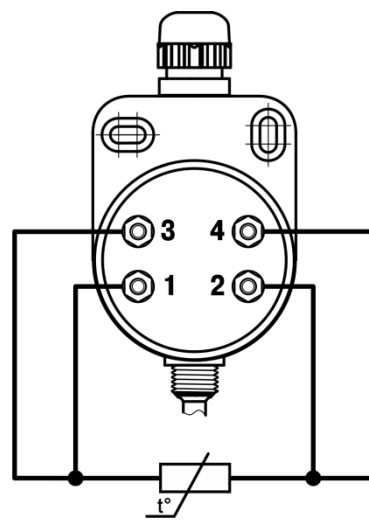


Рисунок Д.19 – Четырехпроводная схема подключения проводов к клеммам пластмассовой коммутационной головки ДТС 125Л с одним ЧЭ



Россия, 111024, Москва, 2-я ул. Энтузиастов, д. 5, корп. 5  
тел.: +7 (495) 641-11-56, факс: (495) 728-41-45  
тех. поддержка 24/7: 8-800-775-63-83, [support@owen.ru](mailto:support@owen.ru)  
отдел продаж: [sales@owen.ru](mailto:sales@owen.ru)  
[www.owen.ru](http://www.owen.ru)  
рег.:1-RU-69044-1.27