

САУ-У

Прибор контроля уровня жидкости
Руководство по эксплуатации

Введение

Настоящее руководство по эксплуатации предназначено для ознакомления обслуживающего персонала с устройством, конструкцией и подключением логического контроллера САУ-У. Полное руководство по эксплуатации расположено на странице прибора на сайте owen.ru.

Для доступа к странице прибора следует считать QR-код на обратной стороне документа.

1 Технические характеристики

Таблица 1 – Характеристики прибора

Наименование	Значение
<p>Диапазон переменного напряжения питания:</p> <ul style="list-style-type: none"> • напряжение • частота 	<p>90...264 В (номинальные значения – 110 и 220 В)</p> <p>47...63 Гц (номинальные значения – 50 и 60 Гц)</p>
<p>Диапазон постоянного напряжения питания</p>	<p>20...34 В (номинальное значение – 24 В)</p>
<p>Потребляемая мощность, не более</p>	<p>6 ВА</p>
<p>Количество каналов контроля уровня</p>	<p>4</p>
<p>Типы датчиков</p>	<ul style="list-style-type: none"> • кондуктометрические; • поплавковые; • механические контактные устройства (типа «сухой контакт»); • датчики наличия потока типа ДЭМ (датчик-реле давления, напора, тяги); • датчики с токовым выходом (от 0 до 5 мА, от 0 до 20 мА или от 4 до 20 мА)
<p>Питание датчиков от внутреннего источника:</p> <ul style="list-style-type: none"> • постоянное или переменное напряжение • частота для переменного тока 	<ul style="list-style-type: none"> • 5 ± 0,5 В • 25 ± 1 Гц
<p>Ток, протекающий через кондуктометрический датчик, не более</p>	<p>1 мА</p>
<p>Сопротивление контролируемой среды для кондуктометрического датчика, не более</p>	<p>450 кОм</p>
<p>Унифицированные датчики с токовым сигналом</p>	<p>от 0 до 5 мА, от 0 до 20 мА, от 4 до 20 мА</p>
<p>Дискретность установки порога срабатывания канала контроля входного сигнала</p>	<p>1 %</p>
<p>Количество релейных выходных каналов (вид коммутационных контактов)</p>	<p>3 (нормально разомкнутые)</p>
<p>Номинальное коммутируемое напряжение в нагрузке:</p> <ul style="list-style-type: none"> • для цепи постоянного тока*, не более • для цепи переменного тока**, не более 	<ul style="list-style-type: none"> • 24 В • 220 В
<p>Установившийся ток при максимальном напряжении:</p> <ul style="list-style-type: none"> • для цепи постоянного тока*, не более • для цепи переменного тока**, не более 	<ul style="list-style-type: none"> • 1 А • 3 А
<p>Гальваническая изоляция выходов</p>	<p>межканальная</p>
<p>Электрическая прочность изоляции выходов</p>	<p>1500 В</p>
<p>Напряжение встроенного источника питания внешних активных датчиков</p>	<p>24 ± 1,2 В</p>

Продолжение таблицы 1

Наименование	Значение
<p>Максимальный ток нагрузки источника питания датчиков</p>	<p>50 мА</p>
<p>Габаритные размеры корпуса (степень защиты), мм:</p> <ul style="list-style-type: none"> • настенный Н • щитовой Щ11 • DIN-реечный Д 	<p>(105 × 130 × 65) ± 1 мм (IP44)</p> <p>(96 × 96 × 46,5) ± 1 мм (IP54 со стороны лицевой панели)</p> <p>(72 × 90 × 58) ± 1 мм (IP20)</p>
<p>Масса прибора, не более</p>	<p>0,7 кг</p>
<p>Средний срок службы</p>	<p>8 лет</p>
<p>* Нагрузка для категории использования DC-14 по ГОСТ Р 50030.1–2000.</p>	
<p>** Нагрузка для категории использования AC-15 по ГОСТ Р 50030.1–2000.</p>	

2 Условия эксплуатации

Прибор предназначен для эксплуатации при следующих условиях:

- закрытые взрывобезопасные помещения без агрессивных паров и газов;
- температура окружающего воздуха от минус 10 до +55 °С;
- верхний предел относительной влажности воздуха: не более 80 % при +25 °С и более низких температурах без конденсации влаги;
- атмосферное давление от 84 до 106,7 кПа.

По устойчивости к климатическим воздействиям при эксплуатации прибор соответствует группе исполнения В4 по ГОСТ 12997-84.

По устойчивости к воздействию атмосферного давления прибор относится к группе Р1 по ГОСТ 12997-84.

По устойчивости к механическим воздействиям при эксплуатации прибор соответствует группе исполнения N1 по ГОСТ 12997-84.

По устойчивости к электромагнитным воздействиям и по уровню излучаемых радиопомех прибор соответствует классу А по ГОСТ Р 51522-99 (МЭК 61326-1-97).

3 Меры безопасности



ОПАСНОСТЬ

На клеммнике присутствует опасное для жизни напряжение величиной до 250 В. Любые подключения к прибору и работы по его техническому обслуживанию следует производить только при отключенном питании прибора.

По способу защиты от поражения электрическим током прибор соответствует классу II по ГОСТ 12.2.007.0-75.

Во время эксплуатации, технического обслуживания и поверки прибора следует соблюдать требования ГОСТ 12.3.019-80, «Правил эксплуатации электроустановок потребителей» и «Правил охраны труда при эксплуатации электроустановок».

Не допускается попадание влаги на контакты выходного разъема и внутренние электроэлементы прибора. Прибор запрещено использовать в агрессивных средах с содержанием в атмосфере кислот, щелочей, масел и т. п.

4 Установка прибора настенного крепления Н

Для установки прибора следует:

1. Закрепить кронштейн тремя винтами М4 × 20 на поверхности, предназначенной для установки прибора (см. рисунок 2).



ПРИМЕЧАНИЕ

Винты для крепления кронштейна не входят в комплект поставки.

2. Зацепить крепежный уголок на задней стенке прибора за верхнюю кромку кронштейна.
3. Прикрепить прибор к кронштейну винтом из комплекта поставки.

Демонтаж прибора следует производить в обратном порядке.



ПРЕДУПРЕЖДЕНИЕ

Провода подключаются при снятой крышке прибора. Для удобства подключения следует зафиксировать основание прибора на кронштейне крепежным винтом.

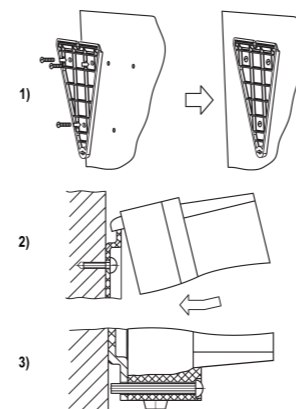


Рисунок 1 – Монтаж прибора настенного крепления

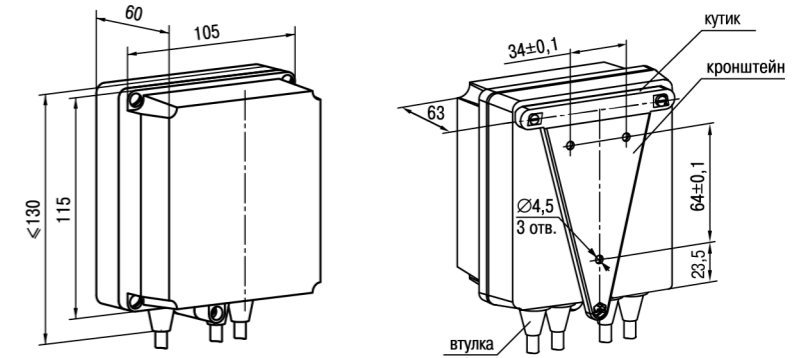


Рисунок 2 – Габаритные размеры корпуса Н



ПРИМЕЧАНИЕ

Втулки следует подрезать в соответствии с диаметром вводного кабеля.

5 Установка прибора щитового крепления Щ11

Для установки прибора следует:

1. Подготовить на щите управления монтажный вырез для установки прибора (см. рисунок 4).
2. Установить прокладку на рамку прибора для обеспечения степени защиты IP54.
3. Вставить прибор в монтажный вырез.
4. Вставить фиксаторы из комплекта поставки в отверстия на боковых стенках прибора.
5. С усилием завернуть винты М4 × 35 из комплекта поставки в отверстия каждого фиксатора так, чтобы прибор был плотно прижат к лицевой панели щита.

Демонтаж прибора следует производить в обратном порядке.

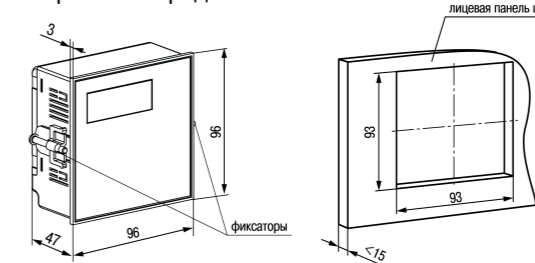


Рисунок 4 – Габаритные размеры корпуса Щ11

Вид сзади Вид спереди Вид сбоку

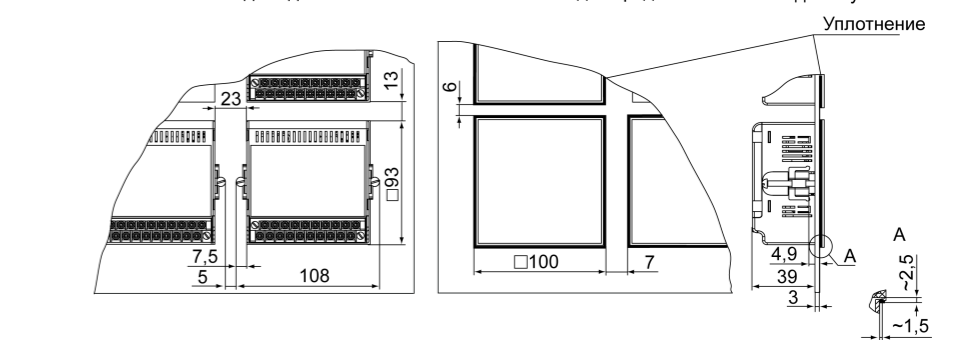


Рисунок 5 – Прибор в корпусе Щ11, установленный в щит толщиной 3 мм

6 «Быстрая» замена прибора (корпус Щ11)

Конструкция клеммника прибора, выполненного в корпусе Щ11, позволяет оперативно заменить прибор без демонтажа подключенных к нему внешних линий связи.

Для замены прибора следует:

1. Обесточить все линии связи, подходящие к прибору, в т. ч. линии питания.
2. Открутить два крепежных винта по краям клеммной колодки прибора.
3. Отделить съемную часть колодки от прибора вместе с подключенными внешними линиями связи с помощью отвертки или другого подходящего инструмента.
4. Вынуть прибор из щита, а на его место установить другой с предварительно удаленной разъемной частью клемм.
5. Подсоединить к установленному прибору снятую часть клемм с подключенными внешними линиями связи.
6. Закрутить крепежные винты клеммной колодки.

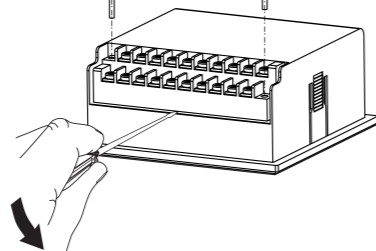


Рисунок 6 – «Быстрая» замена прибора

7 Установка прибора DIN-реечного крепления Д

Для установки прибора следует:

1. Подготовить место на DIN-рейке для установки прибора (см. рисунок 8).
2. Установить прибор на DIN-рейку.
3. С усилием придавить прибор к DIN-рейке в направлении, показанном стрелкой, до фиксации защелки.

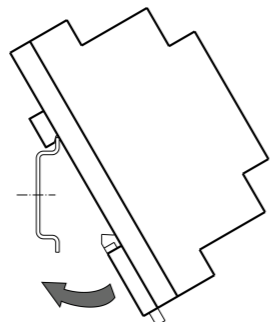


Рисунок 7 – Монтаж прибора с креплением на DIN-рейку

Для демонтажа прибора следует:

1. Отсоединить линии связи с внешними устройствами.
2. В проушину защелки вставить острие отвертки.
3. Защелку отжать, после чего отвести прибор от DIN-рейки.

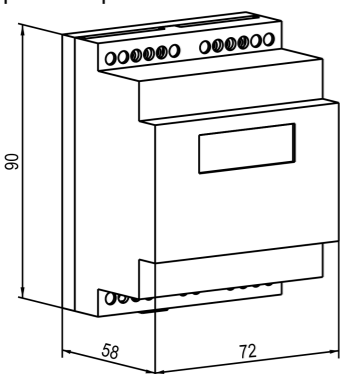


Рисунок 8 – Габаритные размеры корпуса Д

8 Назначение клеммника

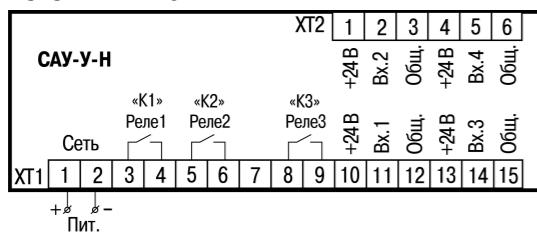


Рисунок 9 – Клеммник SAU-U-N

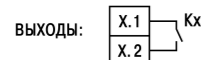
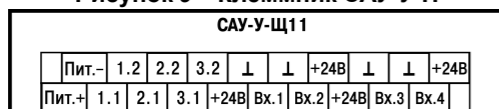


Рисунок 10 – Клеммник SAU-U-Щ11

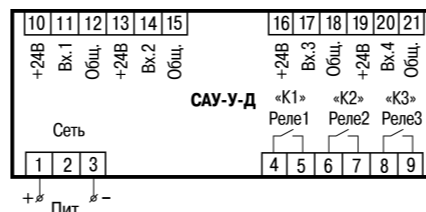


Рисунок 11 – Клеммник SAU-U-D

9 Подключение кондуктометрических зондов



ВНИМАНИЕ

Если вместо жидкости используется суспензия или эмульсия, кондуктометрический способ контроля неэффективен. Во время эксплуатации на электроды датчиков осаждаются частицы из суспензии или эмульсии, приводящие к изоляции датчиков.

Примеры установки кондуктометрических зондов на объектах представлены на рисунке 12.



Рисунок 12 – Примеры установки кондуктометрических зондов

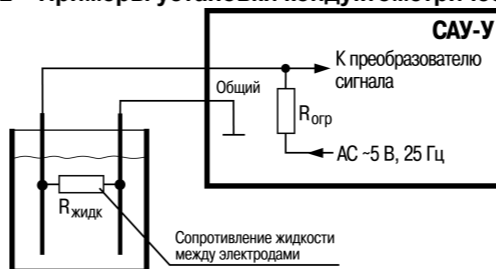


Рисунок 13 – Схема подключения кондуктометрического зонда

10 Подключение механических контактных устройств

Механические контактные устройства применяются для контроля работоспособности насосов в системах водоснабжения, а также для контроля уровня различных по физикохимическому составу жидкостей в датчиках поплавкового типа.

Схема подключения датчиков с механическими контактами на выходе приведена на рисунке 14.

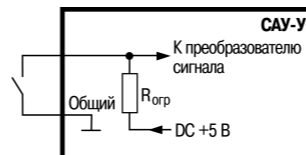


Рисунок 14 – Схема подключения механических контактных датчиков



ПРЕДУПРЕЖДЕНИЕ

В некоторых алгоритмах, где для работы системы достаточно три входа, к входу 4 подключается тумблер для остановки или перезапуска прибора.

11 Подключение активных датчиков с токовым выходом

Для приема сигнала с датчиков этого типа к соответствующему входу прибора следует подключать нагрузочный резистор R_n (см. рисунок 15).

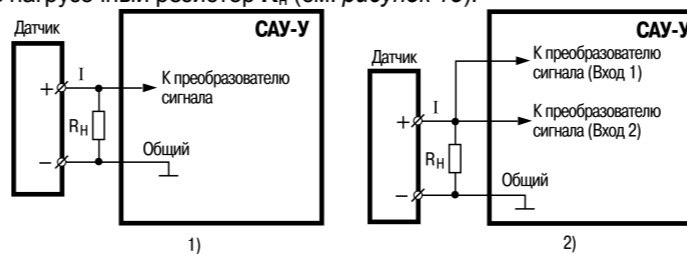


Рисунок 15 – Схема подключения нагрузочного резистора для токового датчика: 1) при подключении датчика к одному входу; 2) при подключении датчика к двум входам

Номинал сопротивления нагрузочного резистора выбирается в соответствии с таблицей 2. Мощность резисторов должна быть не менее 0,25 Вт.

Один датчик с токовым выходом можно подключать одновременно к нескольким входам прибора (для контроля двух уровней). При таком подключении нагрузочный резистор следует подключать только к одному из входов прибора (см. рисунок 15).

Таблица 2 – Подбор резистора

Диапазон тока, мА	Номинальное сопротивление нагрузочного резистора, Ом
от 0 до 5	1000
от 0 до 20	240
от 4 до 20	240

12 Индикация и управление

На лицевой панели прибора расположены элементы индикации и управления (см. рисунок 16):

- четырехрядный семисегментный ЦИ;
- восемь светодиодов;
- четыре кнопки.

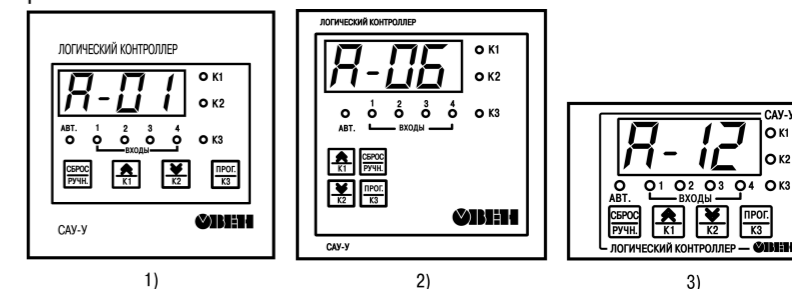


Рисунок 16 – Лицевые панели прибора: 1) настенного Н; 2) щитового Щ11; 3) DIN-реечного Д

Таблица 3 – Назначение светодиодов

Светодиод	Состояние	Значение
Входы 1...4	Светится	Состояние датчиков во время выполнения заданного алгоритма и в режиме ручного управления
K1...K3	Светится	Выходные реле работают нормально
	Мигает	Авария датчиков
АВТ	Светится	Прибор работает в режиме автоматического управления реле (выходами)

Таблица 4 – Назначение кнопок

Кнопка	Режим эксплуатации прибора	Значение
K1	Работа	Переключение регулятора в автоматический режим работы
	Настройка	Просмотр и редактирование значений параметров
K2	Работа	Управление вторым выходным реле в ручном режиме
	Настройка	Просмотр и редактирование значений параметров
ПРОС K3	Работа	Управление третьим выходным реле в ручном режиме
	Настройка	Переход к редактированию значения параметра после его выбора, а также запись нового установленного значения в энергонезависимую память
СВРОС РУЧН	Работа	Переход из автоматического режима и обратно
	Настройка	Выход из режима установки без сохранения нового значения параметра

13 Гарантийные обязательства

Изготовитель гарантирует соответствие прибора требованиям ТУ при соблюдении условий эксплуатации, транспортирования, хранения и монтажа.

Гарантийный срок эксплуатации – 24 месяца со дня продажи.

В случае выхода прибора из строя в течение гарантийного срока при соблюдении условий эксплуатации, транспортирования, хранения и монтажа предприятие-изготовитель обязуется осуществить его бесплатный ремонт или замену.

Порядок передачи прибора в ремонт содержится в паспорте и в гарантийном талоне.

Россия, 111024, Москва, 2-я ул. Энтузиастов, д. 5, корп. 5
 тел.: +7 (495) 641-11-56, факс: +7 (495) 728-41-45
 тех.поддержка 24/7: 8-800-775-63-83, support@owen.ru
 отдел продаж: sales@owen.ru
 www.owen.ru
 per.: 1-RU-115060-1.1

