



# PE210

Шлюз сетевой для доступа к сервису  
OwenCloud



Руководство по эксплуатации

06.2021  
версия 1.14

# Содержание

<b>Предупреждающие сообщения</b> .....	<b>3</b>
<b>Введение</b> .....	<b>4</b>
<b>Используемые аббревиатуры</b> .....	<b>5</b>
<b>1 Назначение</b> .....	<b>6</b>
<b>2 Технические характеристики и условия эксплуатации</b> .....	<b>7</b>
2.1 Технические характеристики .....	7
2.2 Условия эксплуатации .....	7
<b>3 Меры безопасности</b> .....	<b>8</b>
<b>4 Монтаж</b> .....	<b>9</b>
<b>5 Подключение</b> .....	<b>10</b>
5.1 Рекомендации по подключению .....	10
5.2 Назначение клемм .....	10
5.3 Подключение по интерфейсу RS-485 .....	11
<b>6 Устройство и принцип работы</b> .....	<b>12</b>
6.1 Устройство .....	12
6.2 Принцип работы .....	12
6.3 Индикация и управление .....	12
<b>7 Настройка</b> .....	<b>14</b>
7.1 Подключение к ПО «OWEN Configurator» .....	14
7.2 Настройка сетевых параметров шлюза .....	15
7.3 Подключение приборов к облачному сервису OwenCloud .....	15
7.4 Ограничение обмена данными при работе с облачным сервисом .....	16
7.5 Восстановление заводских настроек .....	16
<b>8 Техническое обслуживание</b> .....	<b>17</b>
8.1 Общие указания .....	17
<b>9 Комплектность</b> .....	<b>18</b>
<b>10 Маркировка</b> .....	<b>19</b>
<b>11 Упаковка</b> .....	<b>20</b>
<b>12 Транспортирование и хранение</b> .....	<b>21</b>
<b>13 Гарантийные обязательства</b> .....	<b>22</b>

## Предупреждающие сообщения

В данном руководстве применяются следующие предупреждения:



### **ОПАСНОСТЬ**

Ключевое слово ОПАСНОСТЬ сообщает о **непосредственной угрозе опасной ситуации**, которая приведет к смерти или серьезной травме, если ее не предотвратить.



### **ВНИМАНИЕ**

Ключевое слово ВНИМАНИЕ сообщает о **потенциально опасной ситуации**, которая может привести к небольшим травмам.



### **ПРЕДУПРЕЖДЕНИЕ**

Ключевое слово ПРЕДУПРЕЖДЕНИЕ сообщает о **потенциально опасной ситуации**, которая может привести к повреждению имущества.



### **ПРИМЕЧАНИЕ**

Ключевое слово ПРИМЕЧАНИЕ обращает внимание на полезные советы и рекомендации, а также информацию для эффективной и безаварийной работы оборудования.

### **Ограничение ответственности**

Ни при каких обстоятельствах ООО «Производственное объединение ОВЕН» и его контрагенты не будут нести юридическую ответственность и не будут признавать за собой какие-либо обязательства в связи с любым ущербом, возникшим в результате установки или использования прибора с нарушением действующей нормативно-технической документации.

## **Введение**

Настоящее руководство по эксплуатации предназначено для ознакомления с устройством, принципом работы и техническим обслуживанием шлюза ПЕ210 (далее по тексту «прибор», «шлюз»).

Подключение, регулировка и техобслуживание прибора должны производиться только квалифицированными специалистами после прочтения настоящего руководства по эксплуатации.

Обозначение прибора при заказе: **ПЕ210-230** и **ПЕ210-24**.

## **Используемые аббревиатуры**

**ПК** – персональный компьютер.

**DHCP** – сетевой сервис автоматического присвоения IP-адресов и установки других сетевых параметров.

**OwenCloud** – облачный сервис, который применяется для удаленного мониторинга, управления и хранения архивов данных приборов, используемых в системах автоматизации.

**USB** – последовательный интерфейс для подключения периферийных устройств к ПК.

## 1 Назначение

Шлюз сетевой ПЕ210 предназначен для подключения приборов компании «ОВЕН» и других производителей к облачному сервису OwenCloud. Для связи с приборами в ПЕ210 встроен интерфейс RS-485.

Шлюз сетевой ПЕ210 имеет два исполнения по напряжению питания:

- ПЕ210-230 – с номинальным напряжением питания 230 В переменного тока;
- ПЕ210-24 – с номинальным напряжением питания 24 В постоянного тока.

## 2 Технические характеристики и условия эксплуатации

### 2.1 Технические характеристики

Таблица 2.1 – Технические характеристики

Характеристика	Значение
<b>Питание</b>	
<b>ПЕ210-230</b>	
Напряжение питания	~85...264 В (номинальное ~230 В)
Частота тока	45...65 Гц
<b>ПЕ210-24</b>	
Напряжение питания	10...48 В (номинальное = 24 В)
Потребляемая мощность, не более	6 ВА (для ПЕ210-230); 6 Вт (для ПЕ210-24)
Гальваническая изоляция	Есть, основная усиленная
Электрическая прочность изоляции	2300 В, переменный ток (ГОСТ IEC 61131-2-2012)
<b>Интерфейсы</b>	
Для подключения прибора к шлюзу:	
Тип интерфейса	RS-485
Скорость передачи данных	от 1200 до 115200 bps
Для подключения к OwenCloud	Ethernet 10 Mbit 100 Mbit
Для конфигурирования	USB 2.0 (MicroUSB) Ethernet 10/100 Mbit
<b>Общие параметры</b>	
Габаритные размеры	90 x 62 x 53,6 мм
Степень защиты корпуса	IP20
Средний срок службы	10 лет
Масса, не более	0,25 кг

### 2.2 Условия эксплуатации

Условия эксплуатации:

- температура окружающего воздуха от минус 40 до плюс 55 °С;
- относительная влажность воздуха не более 80 % (при +25 °С без конденсации влаги);
- атмосферное давление от 84 до 106,7 кПа;
- закрытые взрывобезопасные помещения без агрессивных паров и газов.

По устойчивости к механическим воздействиям при эксплуатации прибор соответствует группе исполнения N2 по ГОСТ Р 52931-2008.

По устойчивости к климатическим воздействиям при эксплуатации прибор соответствует группе исполнения В4 по ГОСТ Р 52931-2008.

По устойчивости к воздействию атмосферного давления прибор относится к группе Р1 по ГОСТ Р 52931-2008.

### 3 Меры безопасности

Во время эксплуатации и технического обслуживания следует соблюдать требования следующих документов:

- ГОСТ 12.3.019;
- «Правила эксплуатации электроустановок потребителей»;
- «Правила охраны труда при эксплуатации электроустановок».



#### **ОПАСНОСТЬ**

Во время эксплуатации прибора открытые контакты клеммника находятся под напряжением, опасным для жизни человека.

Прибор следует устанавливать в специализированных шкафах, доступ внутрь которых разрешен только квалифицированным специалистам. Любые подключения к прибору и работы по его техническому обслуживанию следует производить только при отключенном питании прибора и подключенных к нему устройств.

Не допускается попадание влаги на контакты выходных разъемов и внутренние элементы прибора.



#### **ВНИМАНИЕ**

Запрещается использование прибора при наличии в атмосфере кислот, щелочей, масел и иных агрессивных веществ.

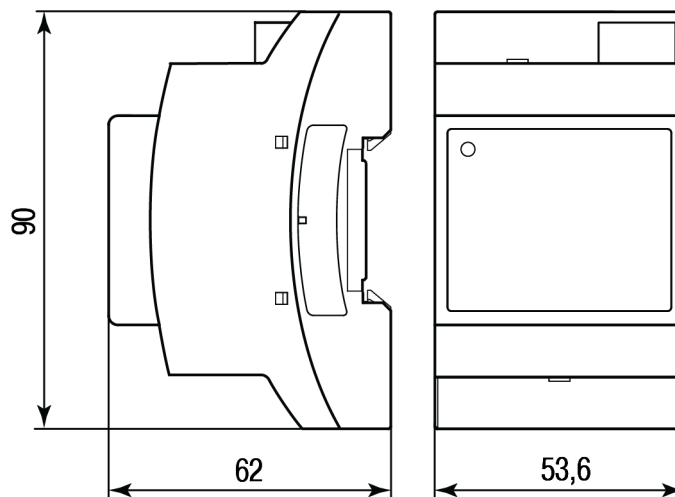


## 4 Монтаж

Прибор устанавливается в шкафу электрооборудования. Конструкция шкафа должна обеспечивать защиту прибора от попадания влаги, грязи и посторонних предметов.

Для установки прибора следует выполнить действия:

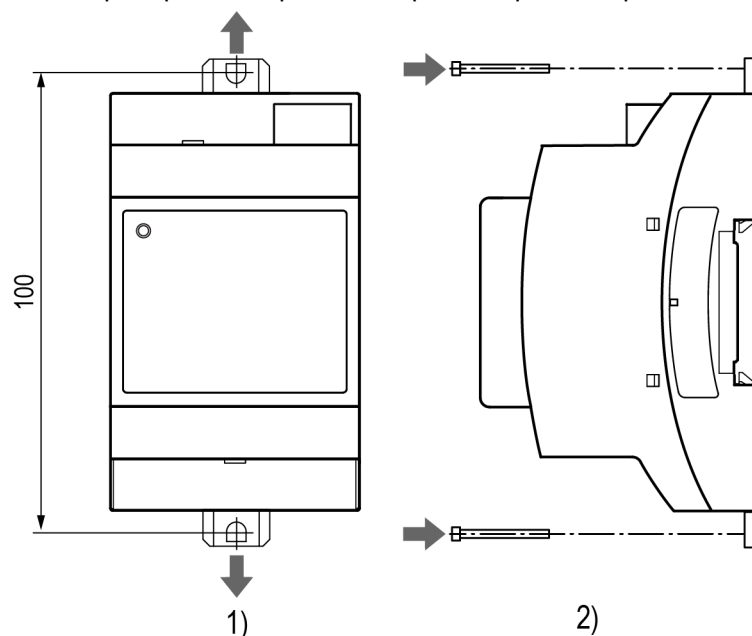
1. Убедиться в наличии свободного пространства для подключения прибора и прокладки проводов.
2. Закрепить прибор на DIN-рейке или на вертикальной поверхности при помощи винтов.



**Рисунок 4.1 – Габаритные размеры**

Для крепления с помощью винтов следует выполнить действия:

1. Выдвинуть пластмассовые крепления до максимального положения (до щелчка). Крепление будет зафиксировано.
2. Закрепить винтами прибор на поверхности через отверстия в креплениях.



**Рисунок 4.2 – Крепление винтами**

## 5 Подключение

### 5.1 Рекомендации по подключению

Монтаж внешних связей осуществляется проводом сечением не более 0,75 мм<sup>2</sup>.

При использовании многожильных проводов необходимо использовать наконечники.

Подключить прибор к сети Ethernet, используя кабель типа «витая пара» категории не ниже 5E. На конце кабеля должен быть смонтирован разъем RJ45.



#### ВНИМАНИЕ

Для работы шлюза должен быть обеспечен выход в Интернет по сети Ethernet.



#### ВНИМАНИЕ

Подключение и техническое обслуживание производится только при отключенном питании шлюза и подключенных к нему устройств.



#### ВНИМАНИЕ

Не допускается подключение к одной клемме двух и более проводов.



#### ПРИМЕЧАНИЕ

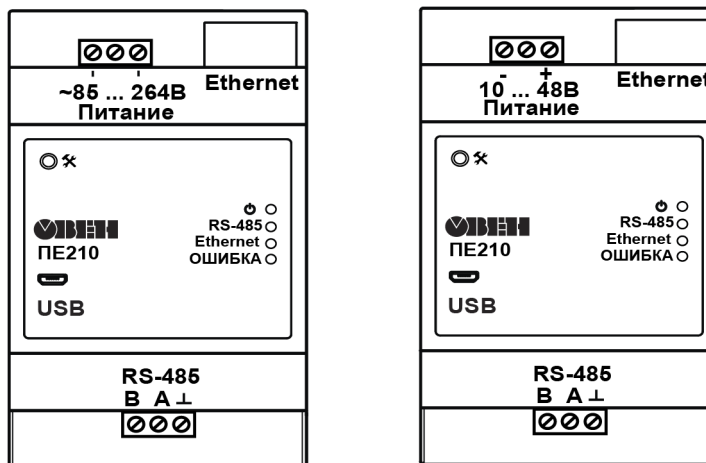
Прибор не предназначен для подключения питания к распределённым сетям питания 24 В постоянного тока. Длина кабеля питания от источника до прибора должна быть не более 30 метров.

Для соединения приборов по интерфейсу RS-485 применяется экранированная витая пара проводов, к которым предъявляются следующие требования: сечение не менее 0,2 мм<sup>2</sup> и погонная емкость не более 60 пФ/м. Общая длина линии RS-485 не должна превышать 1000 м. На концах линии RS-485 длиной более 10 м необходимо установить согласующие резисторы 120 Ом.

После подключения закрыть клеммы крышками, входящими в комплект поставки.

### 5.2 Назначение клемм

Клеммы для подключения питания и приборов по сети RS-485 расположены под крышками корпуса.



PE210-230

PE210-24

Рисунок 5.1 – Назначение клемм

### 5.3 Подключение по интерфейсу RS-485

На [рисунке 5.2](#) и [рисунке 5.3](#) представлена схема подключения шлюза к прибору по интерфейсу RS-485. В зависимости от исполнения прибора следует использовать соответствующую схему.

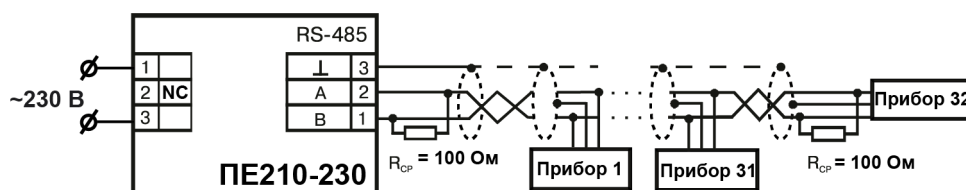


Рисунок 5.2 – Схема подключения ПЕ210 с номинальным напряжением питания 230 В переменного тока

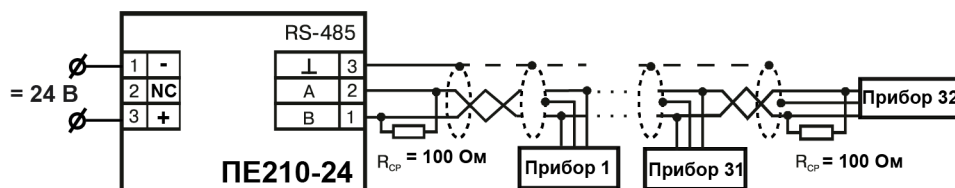


Рисунок 5.3 – Схема подключения ПЕ210 с номинальным напряжением питания 24 В постоянного тока

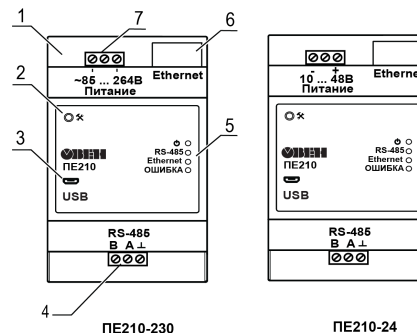
## 6 Устройство и принцип работы

### 6.1 Устройство

Прибор выпускается в пластмассовом корпусе. Основные элементы показаны на [рисунке 6.1](#).

Цифрами на рисунке обозначены:

- 1 — корпус прибора;
- 2 — сервисная кнопка;
- 3 — разъем micro USB для настройки шлюза;
- 4 — клеммник для подключения по интерфейсу RS-485
- 5 — индикаторы состояния прибора;
- 6 — разъем порта Ethernet (RJ45);
- 7 — клеммник питания.



**Рисунок 6.1 – Общий вид прибора**

### 6.2 Принцип работы

При запуске прибор автоматически осуществляет выход в Интернет и соединяется с сервером OwenCloud. Для соединения используется уникальный идентификатор — заводской номер. Если соединение не устанавливается с четырех попыток, шлюз перезагружается.

После установки соединения с облачным сервисом прибор переходит в режим ожидания команд от сервера и передачи их в линию RS-485. При этом прибор производит получение данных из линии RS-485 и запоминает их в буфере и передает на сервер OwenCloud.

Шлюз перезагружается автоматически один раз в 12 часов, считая от времени включения, если в этот момент не передаются данные на сервер.

Шлюз конфигурируется по протоколу Modbus.

Если необходимо, то следует задать IP-адрес и сетевые настройки вручную в ПО «OWEN Configurator».

### 6.3 Индикация и управление

На лицевой панели прибора расположены элементы индикации и управления:

- 4 светодиода;
- сервисная кнопка.

**Таблица 6.1 – Индикация прибора**

Индикатор	Состояние индикатора	Назначение
Питание $\odot$ (зеленый)	Включен	Напряжение питания прибора подано
RS-485 (зеленый)	Мигает	Передача данных по RS-485
Ethernet (зеленый)	Мигает	Передача данных по Ethernet
ОШИБКА (красный)	Выключен	Сбои отсутствуют
	Непрерывно светится	Авария аппаратных средств и/или сбой встроенного ПО.
	500 мс светится, 2500 мс не светится	Невозможность установить соединение с облачным сервером
	500 мс светится, 500 мс не светится	Невозможность выхода в интернет, сбой DNS или DHCP, если включен режим работы по общему DHCP

Сервисная кнопка выполняет следующие функции:

- установка IP-адреса ([раздел 7.2](#));
- восстановление заводских настроек ([раздел 7.5](#)).

На разъеме Ethernet расположено два светодиода, которые отображают состояние связи и передачи пакетов в сети Ethernet.

## 7 Настройка

### 7.1 Подключение к ПО «OWEN Configurator»

Настройка прибора производится в ПО «OWEN Configurator».

Подключение прибора к ПО «OWEN Configurator» может производиться по интерфейсам:

- USB (разъем micro USB),
- Ethernet.



#### ПРИМЕЧАНИЕ

Для подключения прибора к порту USB подача основного питания прибора не требуется, так как питание осуществляется от порта USB.

Для подключения по интерфейсу Ethernet необходимо подать основное питание на прибор.

Для выбора интерфейса следует выполнить действия:

1. Подключить прибор к ПК с помощью кабеля USB или по интерфейсу Ethernet.
2. Открыть ПО «OWEN Configurator».
3. В выпадающем меню «Интерфейс» выбрать:
  - Ethernet – для подключения по каналу Ethernet,
  - STMicroelectronics Virtual COM Port – для подключения по USB.

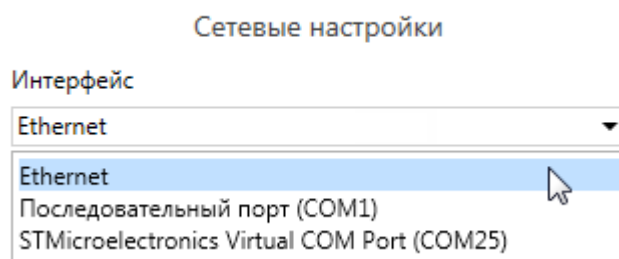


Рисунок 7.1 – Меню выбора интерфейса

Дальнейшие шаги для поиска устройства зависят от выбора интерфейса.

Чтобы найти и добавить в проект прибор, подключенный по интерфейсу Ethernet, следует выполнить действия:

1. Выбрать «Найти одно устройство».
2. Ввести IP-адрес подключенного прибора.
3. Нажать кнопку «Найти». В окне отобразится прибор с указанным IP-адресом.



#### ПРЕДУПРЕЖДЕНИЕ

Значение IP-адреса по умолчанию (заводская настройка) — **192.168.1.99**.

4. Выбрать устройство (отметить галочкой) и нажать ОК. Устройство будет добавлено в проект.

Чтобы найти и добавить в проект прибор, подключенный по интерфейсу USB, следует выполнить действия:

1. В выпадающем меню выбрать «Протокол» выбрать протокол Owen Auto Detection Protocol.

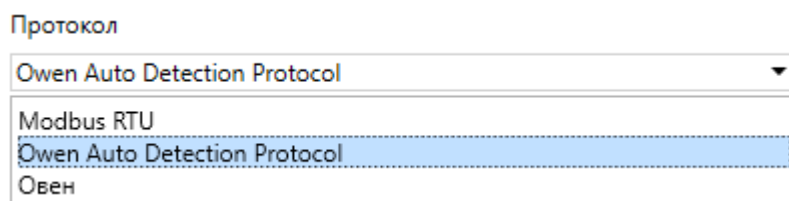


Рисунок 7.2 – Выбор протокола

2. Выбрать «Найти одно устройство».
3. Ввести адрес подключенного устройства (по умолчанию — **1**).
4. Нажать кнопку «Найти». В окне отобразится модуль с указанным адресом.
5. Выбрать устройство (отметить галочкой) и нажать «ОК». Устройство будет добавлено в проект.

**ПРИМЕЧАНИЕ**

Более подробная информация о подключении и работе с приборами приведена в Справке Owen Configurator. Для вызова справки в программе следует нажать клавишу **F1**.

## 7.2 Настройка сетевых параметров шлюза

Если в сети присутствует DHCP-сервер, то настройка сетевых параметров не требуется. Режим получения адреса через DHCP включен в приборе по умолчанию.

При необходимости задать статический IP-адрес следует изменить значение параметра Режим DHCP в ПО «OWEN Configurator».

Имя	Значение	Значен
Сетевые настройки		
Настройки Ethernet		
Режим DHCP	Выкл	▼
Текущий IP адрес	Выкл	
Текущая маска подсети	Вкл	
Текущий IP адрес шлюза	Разовая установка кнопкой	
Установить IP адрес	10.2.11.102	
Установить маску подсети	255.255.0.0	
Установить IP адрес шлюза	10.2.1.1	

Рисунок 7.3 – Настройка параметра «Режим DHCP»

- **Выкл** — задание статического IP-адреса.
- **Вкл** (по умолчанию) — установка динамического IP-адреса от DHCP-сервера.
- **Разовая установка кнопкой** — автоматическая установка статического IP-адреса.

DHCP-сервер назначает сетевые настройки автоматически. DHCP-сервером может выступать роутер или управляемый коммутатор.

Для задания статического адреса вручную (**Режим DHCP = Выкл**) в ПО «OWEN Configurator» следует ввести значения параметров:

- Установка IP адреса.
- Установка маски подсети.
- Установка IP адреса шлюза.

Для установки IP-адреса с помощью сервисной кнопки следует выполнить действия:

1. Подключить шлюз к ПК по интерфейсу Ethernet.
2. Запустить ПО «OWEN Configurator».
3. Нажать кнопку «Назначение IP-адресов».
4. Следовать указаниям программы.

## 7.3 Подключение приборов к облачному сервису OwenCloud

Для подключения приборов к облачному сервису по RS-485 через шлюз следует:

1. Зайти на сайт [OwenCloud](#);
2. В разделе «Администрирование» выбрать **«Добавить прибор»**;
3. Выбрать уникальный идентификатор шлюза (по умолчанию — заводской номер);
4. Указать параметры приборов, подключенных к шлюзу по интерфейсу RS-485:
  - наименования;
  - сетевые адреса;
  - настройки RS-485.
5. Выбрать прибор из списка или указать перечень регистров обмена.

**ПРИМЕЧАНИЕ**

Шлюз в интерфейсе RS-485 поддерживает формат передачи с 8 бит данных. Режим передачи с 7 бит данных не поддерживается.

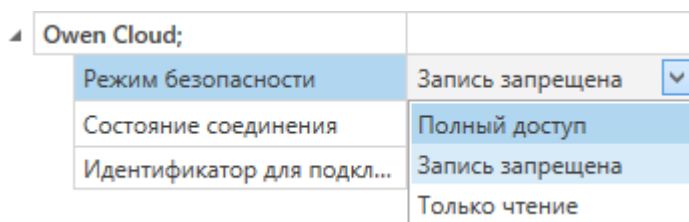
Рекомендуемые сетевые параметры интерфейса RS-485 для подключенных приборов и облачного сервиса:

- число бит: 8;
- количество стоп-бит: 1;
- бит четности: нет.

Для соединения с сервером OwenCloud в локальной сети должен быть открыт порт 25001.

### 7.4 Ограничение обмена данными при работе с облачным сервисом

Приборы с интерфейсом RS-485, подключенные к шлюзу, можно защитить от нежелательного доступа через облачный сервис. Ограничение обмена данными с прибором следует настраивать в ПО «OWEN Configurator».



В разделе OwenCloud следует выбрать один из типов доступа:

- Полный доступ (по умолчанию) — разрешение на чтение и запись в приборы по любому протоколу.
- Запись запрещена — блокирование команды записи по протоколам ОВЕН или Modbus, чтение других протоколов пропускаются в RS-485.
- Только чтение — блокирование всех команд, кроме чтения по протоколам ОВЕН или Modbus.

### 7.5 Восстановление заводских настроек

Для восстановления заводских настроек следует нажать удерживать сервисную кнопку в течение 12 секунд.



## 8 Техническое обслуживание

### 8.1 Общие указания

Во время выполнения работ по техническому обслуживанию прибора следует соблюдать требования безопасности из [раздела 3](#).

Техническое обслуживание прибора проводится не реже одного раза в 6 месяцев и включает следующие процедуры:

- проверка крепления прибора;
- проверка винтовых соединений;
- удаление пыли и грязи с клеммника прибора.

## 9 Комплектность

Наименование	Количество
Прибор	1 шт.
Краткое руководство	1 шт.
Паспорт и Гарантийный талон	1 экз.
Крышки на клеммные соединители	1 компл.

**ПРЕДУПРЕЖДЕНИЕ**

Изготовитель оставляет за собой право внесения дополнений в комплектность прибора.

## 10 Маркировка

На корпус прибора нанесены:

- наименование прибора;
- степень защиты корпуса по ГОСТ IEC 61131-2-2012;
- напряжение питания;
- потребляемая мощность;
- класс защиты от поражения электрическим током по ГОСТ IEC 61131-2-2012;
- знак соответствия требованиям ТР ТС (EAC);
- страна-изготовитель;
- заводской номер прибора;
- MAC-адрес.

На потребительскую тару нанесены:

- наименование прибора;
- знак соответствия требованиям ТР ТС (EAC);
- страна-изготовитель;
- заводской номер прибора;
- дата изготовления прибора.

## **11 Упаковка**

Упаковка прибора производится в соответствии с ГОСТ 23088-80 в потребительскую тару, выполненную из коробочного картона по ГОСТ 7933-89.

Упаковка прибора при пересылке почтой производится по ГОСТ 9181-74.

## **12 Транспортирование и хранение**

Прибор должен транспортироваться в закрытом транспорте любого вида. В транспортных средствах тара должна крепиться согласно правилам, действующим на соответствующих видах транспорта.

Условия транспортирования должны соответствовать условиям 5 по ГОСТ 15150-69 при температуре окружающего воздуха от минус 25 до плюс 55 °С с соблюдением мер защиты от ударов и вибраций.

Прибор следует перевозить в транспортной таре поштучно или в контейнерах.

Условия хранения в таре на складе изготовителя и потребителя должны соответствовать условиям 1 по ГОСТ 15150-69. В воздухе не должны присутствовать агрессивные примеси.

Прибор следует хранить на стеллажах.

### **13 Гарантийные обязательства**

Изготовитель гарантирует соответствие прибора требованиям ТУ при соблюдении условий эксплуатации, транспортирования, хранения и монтажа.

Гарантийный срок эксплуатации – **24 месяца** со дня продажи.

В случае выхода прибора из строя в течение гарантийного срока при соблюдении условий эксплуатации, транспортирования, хранения и монтажа предприятие-изготовитель обязуется осуществить его бесплатный ремонт или замену.

Порядок передачи прибора в ремонт содержится в паспорте и в гарантийном талоне.



Россия, 111024, Москва, 2-я ул. Энтузиастов, д. 5, корп. 5  
тел.: +7 (495) 641-11-56, факс: (495) 728-41-45  
тех. поддержка 24/7: 8-800-775-63-83, [support@owen.ru](mailto:support@owen.ru)  
отдел продаж: [sales@owen.ru](mailto:sales@owen.ru)  
[www.owen.ru](http://www.owen.ru)  
1-RU-34612-1.14