

# БП07Б-Д3.2-Х

## БЛОК ПИТАНИЯ ДВУХКАНАЛЬНЫЙ

### Краткое руководство


**ВНИМАНИЕ**

Монтаж на месте крепления следует производить **только при отключенном питании** прибора и всех подключенных к нему устройств.


**ВНИМАНИЕ**

При подключении нагрузки к выходу прибора **следует соблюдать полярность!** Неправильное подключение может привести к выходу из строя оборудования.


**ПРЕДУПРЕЖДЕНИЕ**

Для монтажа необходимо использовать только специальный инструмент для проведения электромонтажных работ.

**Особенности прибора:**

- ограничение выходного перенапряжения и тока;
- защита входа от перенапряжения и импульсных помех;
- защита от перегрузки, короткого замыкания и перегрева;
- наличие гальванически изолированных каналов питания датчиков.

**Технические характеристики**

Наименование		Значение	
		БП07Б-Д3.2-24	БП07Б-Д3.2-36
Выходные параметры	Номинальное напряжение	24 В	36 В
	Максимальный ток нагрузки ( $I_{max}$ )	0,145 А	0,095 А
	Количество каналов	2	
	Суммарная мощность	7 Вт	
	Мощность в канале	3,5 Вт	
	Допустимое отклонение напряжения, в том числе:		
	• нестабильность выходного напряжения от входного напряжения • нестабильность выходного напряжения от выходного тока (от 0,1 $I_{max}$ до $I_{max}$ ) • коэффициент температурной нестабильности	± 2 % ± 0,2 % ± 0,2 % ± 0,025 %/°C	
Амплитуда пульсации выходного напряжения	60 мВ		
Входные параметры	Напряжение питания переменного тока	90...264 В	
	Частота переменного тока	47...63 Гц	
	Напряжение питания постоянного тока	110...370 В	
	Номинальный ток потребления, не более	0,08 А	
	КПД при номинальной нагрузке, не менее	85 %	
Защита	Тип защиты от перегрузки – ограничение выходного тока: порог ограничения выходного тока	1,2...1,8 $I_{max}$	
Безопасность и ЭМС	Уровень радиопомех по ГОСТ Р 51527	группа С	
	Степень защиты по ГОСТ 14254	IP20	
	Класс защиты от поражения электрическим током по ГОСТ 12.2.007.0	II	
Окружающая среда	Электрическая прочность изоляции:		
	• вход-выход, выход-выход • вход-корпус	2000 В 3000 В	
Прочее	Рабочий диапазон температуры окружающей среды	минус 20...+50 °C	
	Температура хранения и транспортирования	минус 25...+55 °C	
Срок гарантийного обслуживания	Срок гарантийного обслуживания	30 месяцев	
	Масса, не более	0,13 кг	

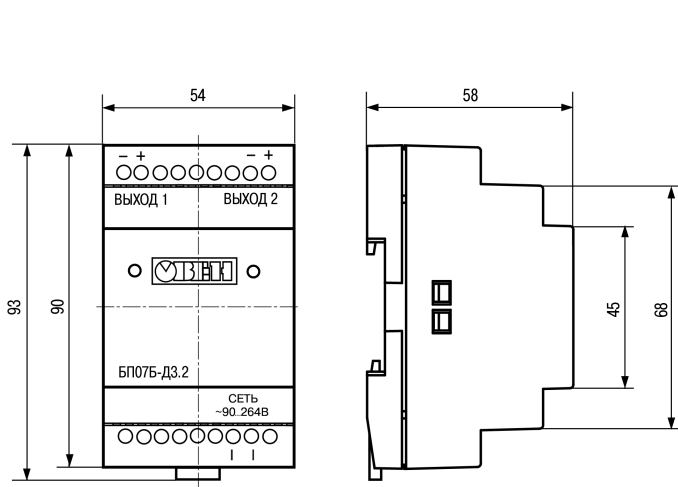


Рисунок 1 - Габаритные размеры прибора

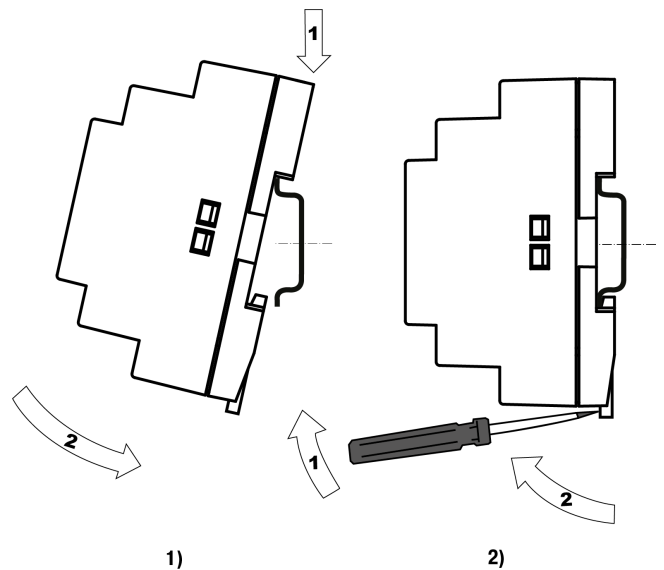
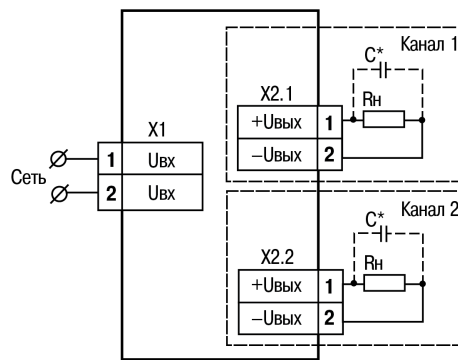


Рисунок 2 - Монтаж (1) и демонтаж (2) прибора



**ПРЕДУПРЕЖДЕНИЕ**  
 \* Если длина проводов между блоком и нагрузкой более 1 м и на входе нагрузки отсутствуют входные конденсаторы, рекомендуется параллельно нагрузке подключить керамический конденсатор емкостью не менее 0,1 мкФ и напряжением  $\geq 1,5 U_{вх}$ .

Рисунок 3 - Схема подключения прибора

111024, Москва, 2-я ул. Энтузиастов, д. 5, корп. 5  
 тел.: +7 (495) 641-11-56, факс: +7 (495) 728-41-45  
 тех.поддержка 24/7: 8-800-775-63-83, support@owen.ru  
 отдел продаж: sales@owen.ru  
 www.owen.ru  
 per.: 1-RU-51913-1.1

