

# МУ210-401

## Модуль дискретного вывода Руководство по эксплуатации

### 1 Общие сведения

Модуль дискретного вывода МУ210-401 предназначен для управления исполнительными устройствами на объектах автоматизации и управляется от ПЛК, панельного контроллера, компьютера или иного управляющего устройства. В модуле вывода МУ210-401 реализовано 8 дискретных выходов типа «реле». В модуле есть два порта Ethernet для подключения по схеме «Цепочка». Если модуль вышел из строя или отключилось питание, то передача данных будет производиться напрямую с порта 1 на порт 2 без разрыва связи.

Полное Руководство по эксплуатации доступно на странице прибора на сайте [www.owen.ru](http://www.owen.ru) и на компакт-диске.

### 2 Условия эксплуатации

- температура окружающего воздуха от минус 40 до плюс 55 °С;
- относительная влажность воздуха от 10 % до 95 % (при +35 °С без конденсации влаги);
- атмосферное давление от 84 до 106,7 кПа;
- закрытые взрывобезопасные помещения без агрессивных паров и газов;
- допустимая степень загрязнения 2 по ГОСТ IEC 61131-2.

### 3 Технические характеристики

Таблица 1 – Основные технические характеристики

Наименование	Значение
<b>Питание</b>	
Напряжение питания	От 10 до 48 В (номинальное 24 В)
Потребляемая мощность (при питании 24 В), не более	6 Вт
Защита от переплюсовки напряжения питания	Есть
<b>Интерфейсы</b>	
Интерфейс обмена	Сдвоенный Ethernet 10/100 Mbit
Интерфейс конфигурирования	USB 2.0 (MicroUSB), Ethernet 10/100 Mbit
Поддерживаемые протоколы	Modbus TCP, MQTT, SNMP, NTP
Версия протокола	IPv4
<b>Дискретные выходы</b>	
Количество выходов	8

Наименование	Значение
Тип выходов	Электромагнитное реле
Тип контакта	Нормально разомкнутые контакты
Режимы работы	переключение логического сигнала;  генерация ШИМ сигнала
Максимальное напряжение на контакты реле	264 В (СКЗ) переменного напряжения;  30 В постоянного напряжения
Ток коммутации	5 А (при переменном напряжении не более 250 В (СКЗ), 50 Гц, резистивная нагрузка);  3 А (при постоянном напряжении не более 30 В, резистивная нагрузка)
Минимальный ток коммутации	10 мА
Категория применения по ГОСТ IEC 60947-5-1:2014	АС-15, С300*
Механический ресурс реле	5 000 000 срабатываний
Электрический ресурс реле, не менее	35 000 переключений при 3 А, 30 В постоянного напряжения;  50 000 переключений при 5 А, 250 В (СКЗ) переменного напряжения;  50 000 срабатываний при категории применения АС- 15, С300*
Время включения	15 мс
Время выключения	15 мс
Контроль обрыва нагрузки	Нет
<b>Параметры ШИМ выходов</b>	
Максимальная частота	1 Гц (при коэффициенте заполнения 0,05)
Минимальная длительность импульса ШИМ	50 мс
<b>Встроенная Flash-память (архив)</b>	
Количество циклов записи и стирания	До 100000
Максимальный размер файла архива	2 кб
Максимальное количество файлов архива	1000
Минимальный период записи архива	10 секунд

Наименование	Значение
<b>Часы реального времени</b>	
Погрешность хода часов, не более: при температуре +25 °С при температурах –40 °С и +55 °С	3 с в сутки 10 с в сутки
Тип питания	Батарея CR2032
Время работы одной батареи	6 лет
<b>Общие сведения</b>	
Габаритные размеры	(42 × 124 × 83) ±1 мм
Степень защиты корпуса	IP20
Средняя наработка на отказ**	60 000 ч
Средний срок службы	10 лет
Масса, не более	0,4 кг
 <b>ПРИМЕЧАНИЕ</b> * Управление электромагнитами переменным напряжением до 300 В (СКЗ) и полной мощностью до 180 ВА. ** Не считая электромеханических переключателей и элемента питания retain-памяти и часов реального времени.	

### 4 Монтаж и подключение

При выборе места установки следует убедиться в наличии свободного пространства для подключения модуля и прокладки проводов. Модуль следует закрепить на DIN-рейке или на вертикальной поверхности при помощи винтов.

Внешние связи монтируются проводом сечением не более 0,75 мм<sup>2</sup>. Для многожильных проводов следует использовать наконечники. После монтажа следует уложить провода в кабельном канале корпуса модуля и закрыть крышкой. В случае необходимости следует снять клеммники модуля, открутив два винта по углам клеммников.



#### ВНИМАНИЕ

Подключение и техническое обслуживание производится только при отключенном питании модуля и подключенных к нему устройств.

Сетевые настройки в приборе по умолчанию:

Таблица 2 – Сетевые параметры модуля

Параметр	Примечание
MAC-адрес	Устанавливается на заводе-изготовителе и является неизменным
IP-адрес	Заводская настройка – <b>192.168.1.99</b>
Маска IP-адреса	Заводская настройка – <b>255.255.255.0</b>
IP-адрес шлюза	Заводская настройка – <b>192.168.1.1</b>

## 5 Схемы подключения модуля

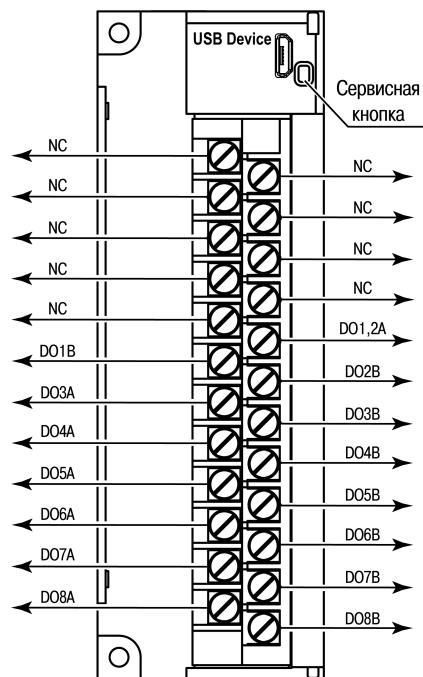


Рисунок 1 – Назначение контактов клеммника

Таблица 3 – Назначение контактов

Наименование	Назначение
DO1A, DO1B–DO8A, DO8B	Выходы DO1–DO8
NC (Not connected)	Нет подключения



### ПРИМЕЧАНИЕ

Не допускается подключение проводов к контактам NC (Not connected).

Сервисная кнопка предназначена для выполнения следующих функций:

- восстановление заводских настроек;
- установка IP-адреса;
- обновление встроенного программного обеспечения.

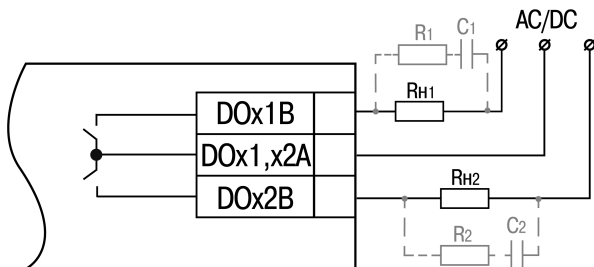


Рисунок 2 – Схема подключения к реле с общими контактами

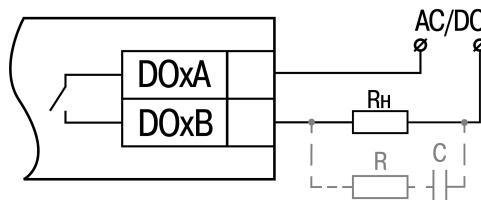


Рисунок 3 – Схема подключения внешних связей к дискретным выходам типа «реле»

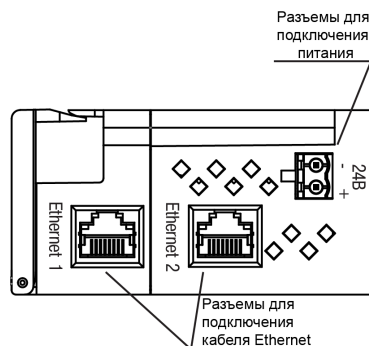


Рисунок 4 – Разъемы прибора

## 6 Настройка

Модуль настраивается в ПО «OWEN Configurator». Для конфигурирования прибор можно подключить к ПК по интерфейсам Ethernet или USB (см. полное руководство по эксплуатации). При подключении по USB подача основного питания модуля не требуется.

## 7 Назначение индикации

Таблица 4 – Назначение индикаторов

Индикатор	Состояние индикатора	Назначение
Питание $\odot$ (зеленый)	Светится	Напряжение питания прибора подано
	Не светится	Кабель не подключен
Eth 1 (зеленый)	Мигает	Передача данных по порту 1 Ethernet
	Не светится	Кабель не подключен
Eth 2 (зеленый)	Мигает	Передача данных по порту 2 Ethernet
	Не светится	Сбои отсутствуют
Авария $\triangle$ (красный)*	Светится постоянно	Сбой основного приложения и/или конфигурации
	Включается один раз в две секунды (включается на 100 мс)	Необходима замена батареи питания часов (напряжение батареи ниже 2 В)
	Не светится	Сбои отсутствуют

Индикатор	Состояние индикатора	Назначение
	Включается два раза в секунду (включается на 100 мс через паузу 400 мс)	Модуль находится в безопасном состоянии
	Включается на 900 мс через паузу 100 мс	Аппаратный сбой периферии (Flash, RTC, Ethernet Switch)
Индикаторы состояния выходов (зеленый)	Светится	Замкнутое состояние выхода
	Не светится	Разомкнутое состояние выхода
ПРИМЕЧАНИЕ	* Приоритеты индикации светодиода «Авария» от большего к меньшему: аппаратный сбой, программные ошибки, безопасный режим, уровень заряда батареи.	

Россия, 111024, Москва, 2-я ул. Энтузиастов, д. 5, корп. 5  
 тел.: +7 (495) 641-11-56, факс: +7 (495) 728-41-45  
 тех.поддержка 24/7: 8-800-775-63-83, support@owen.ru  
 отдел продаж: sales@owen.ru  
 www.owen.ru  
 per.: 1 -RU-38128-1.8