

ИТП-10

Преобразователь аналоговых сигналов измерительный универсальный Руководство по эксплуатации

Введение

Настоящее руководство по эксплуатации предназначено для ознакомления обслуживающего персонала с устройством, принципом действия, конструкцией, технической эксплуатацией и обслуживанием преобразователя аналоговых сигналов измерительного универсального ИТП-10 (в дальнейшем по тексту именуемого «прибор»).

Прибор выпускается согласно ТУ 4217-022-46526536-2009 и имеет сертификат соответствия ГОСТ-Р. Прибор зарегистрирован в Государственном реестре средств измерений.

Прибор соответствует ГОСТ Р 52931 и относится к изделиям государственной системы промышленных приборов и средств автоматизации. По устойчивости к электромагнитным воздействиям и по уровню излучаемых радиопомех прибор соответствует оборудованию класса А по ГОСТ 51522 (МЭК 61326-1).

Пример записи обозначения прибора в документации другой продукции, где он может быть применен:

Преобразователь аналоговых сигналов измерительный универсальный ИТП-10 ТУ 4217-022-46526536-2009

Пример записи обозначения прибора при его заказе: **ИТП-10.**

1 Назначение

Прибор предназначен для измерения и индикации физической величины (в частности давления), преобразованной в унифицированный сигнал постоянного тока 4...20 мА, в соответствии с ГОСТ 26.011.

Прибор предназначен для использования в качестве измерителя-индикатора в составе с преобразователем, имеющим выходной унифицированный двухпроводной сигнал 4...20 мА и снабженным разъемом стандарта DIN 43650 (EN 175301-803).

Прибор позволяет осуществлять следующие функции:

- измерять унифицированный двухпроводный токовый сигнал 4...20 мА;
- индицировать измеренное значение в заданном диапазоне;
- выбирать размерность индицируемого параметра, размерность подсвечивается соответствующим светодиодом;
- изменять параметры конфигурации: диапазон измерений, количество знаков после запятой и т. д.;
- устанавливать зависимость измеряемой величины от входного сигнала: линейную или корневизвлекающую;
- устанавливать функцию демпфирования колебаний входного сигнала;
- устанавливать пароль для предотвращения несанкционированного доступа к настройкам изделия.

2 Технические характеристики

Таблица 1 – Характеристики прибора

Наименование	Значение
Питание	Двухпроводная токовая петля 4...20 мА (падение напряжения не более 7 В)
Диапазон преобразования и индикации входного сигнала	от 3,8 до 22,5 мА
Диапазон входного сигнала, обеспечивающий нормальное функционирование изделия	от 3,2 до 25 мА
Пределы основной приведенной погрешности индикации, где N – единица последнего разряда, выраженная в процентах от диапазона измерений	$\pm (0,2 + N) \%$
Время установления показаний (при отключенном демпфировании), не более	10 с
Время установления рабочего режима (после подачи питания), не более	15 с
Степень защиты корпуса	IP65
Габаритные размеры прибора	(80 × 52 × 49) ± 1 мм
Масса прибора, не более	0,1 кг
Средний срок службы, лет	12

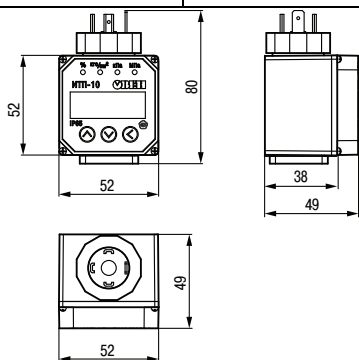


Рисунок 1 – Габаритные размеры

3 Условия эксплуатации

Прибор предназначен для эксплуатации в следующих условиях:

- закрытые взрывобезопасные помещения без агрессивных паров и газов;
- температура окружающего воздуха от от минус 40 до плюс 80 °С.;
- верхний предел относительной влажности воздуха: не более 80 % при +35 °С и более низких температурах без конденсации влаги;
- атмосферное давление от 84 до 106,7 кПа.

По устойчивости к электромагнитным воздействиям и по уровню излучаемых радиопомех прибор соответствует оборудованию класса А по ГОСТ 51522–1999 (МЭК 61326-1).

По устойчивости к механическим воздействиям при эксплуатации прибор соответствует группе исполнения N2 по ГОСТ Р 52931–2008.

По устойчивости к климатическим воздействиям при эксплуатации прибор соответствует группе исполнения В4 по ГОСТ Р 52931–2008.

4 Принцип действия

Структурная схема прибора приведена на рисунке ниже.

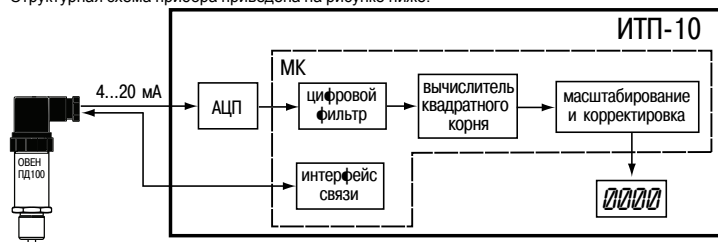


Рисунок 2 – Структурная схема прибора

Прибор содержит аналого-цифровой преобразователь (АЦП) для оцифровки измеренного сигнала в токовой петле. Оцифрованный сигнал поступает в микроконтроллер (МК), где осуществляется цифровая фильтрация сигнала, а также коррекция, масштабирование и вычисление квадратного корня (при необходимости). Полученное значение сигнала выводится на цифровой индикатор.

5 Устройство прибора

Конструктивно прибор выполнен в пластмассовом корпусе, предназначенном для установки на преобразователь давления, например, ОВЕН ПД100 или другой прибор, имеющий присоединительный разъем стандарта DIN 43650 и выходной сигнал двухпроводной токовой петли 4...20 мА, в соответствии с ГОСТ 26.011.

Габаритные и установочные размеры прибора приведены в *приложении*.

На рисунке приведен внешний вид прибора.

На лицевой панели расположены элементы управления и индикации:

- четырехразрядный цифровой индикатор, предназначенный для отображения значений измеряемой величины и функциональных параметров прибора;
- светодиоды красного свечения, сигнализирующие о размерности выводимого на индикацию параметра;
- кнопка предназначена для входа в режим настройки параметров прибора, а также для записи новых установленных значений в энергонезависимую память прибора;
- кнопка предназначена для выбора программируемого параметра и увеличения его значения. При удержании кнопки скорость изменения возрастает;
- кнопка предназначена для выбора программируемого параметра и уменьшения его значения. При удержании кнопки скорость изменения возрастает.



ПРИМЕЧАНИЕ

Приведенные на шильдике единицы измерения отображаемого параметра могут быть изменены по заказу потребителя.

6 Меры безопасности



ВНИМАНИЕ

На клеммнике присутствует опасное для жизни напряжение величиной до 250 В. Приборы, изготовленные в корпусах щитового крепления, должны устанавливаться в щитах управления, доступных только квалифицированным специалистам. Любые подключения к прибору и работы по его техническому обслуживанию производятся только при отключенном питании прибора.

По способу защиты от поражения электрическим током прибор относится к изделиям класса III по ГОСТ 12.2.007.0-75.

Во время эксплуатации, технического обслуживания и поверки следует соблюдать требования следующих документов:

- ГОСТ 12.3.019-80.
- «Правила эксплуатации электроустановок потребителей».
- «Правила охраны труда при эксплуатации электроустановок потребителей».

Не допускается попадание влаги на контакты выходного разъема и внутренние электроэлементы прибора. Прибор запрещено использовать в агрессивных средах с содержанием в атмосфере кислот, щелочей, масел и т. п.

7 Монтаж

Прибор монтируется непосредственно на преобразователе между вилкой и кабельной розеткой (см. *рисунок 4*).

Конструкция прибора предоставляет возможность вращать индикатор в двух плоскостях на 360° с шагом 90° (см. *рисунок 5*), что позволяет подобрать необходимое положение для комфортного снятия показаний:

- для разворота прибора в горизонтальной плоскости следует с помощью отвертки извлечь розетку из нижней части корпуса и развернуть на необходимый угол (см. *рисунок 6*);
- для вращения в вертикальной плоскости следует отвернуть винты крепления индикации и закрепить панель индикации под необходимым углом (см. *рисунок 7*);
- для удобного расположения вилки кабеля питания следует частично отвернуть гайку крепления вилки на верхней части прибора и развернуть вилку на требуемый угол, затем затянуть гайку (см. *рисунок 8*).

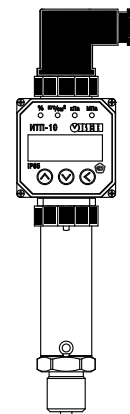


Рисунок 4 – Монтаж прибора

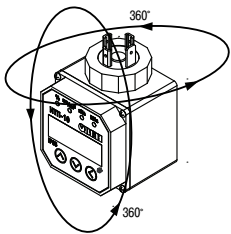


Рисунок 5 – Вращение индикатора

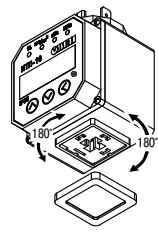


Рисунок 6 – Разворот прибора

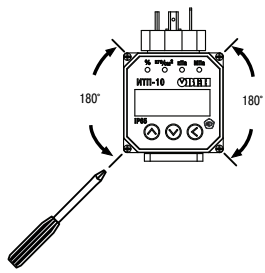


Рисунок 7 – Вращение в вертикальной плоскости

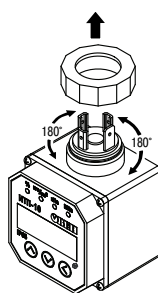


Рисунок 8 – Разворот вилки

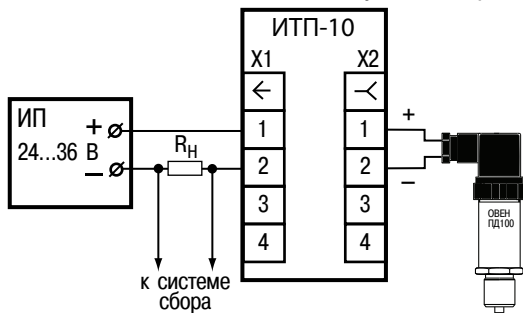


Рисунок 9 – Схема подключения

8 Подготовка к работе

Согласно заводским установкам, прибор во время подачи питания индицирует значение тока в петле 4...20 мА. Для установки диапазона индикации и настройки других параметров следует перевести прибор в режим настройки. Структурная схема режима настройки параметров прибора приведена на рисунке 10.

Прибор предоставляет возможность изменять следующие параметры:

- **Включение/выключение защиты** паролем от несанкционированного доступа к редактируемым параметрам. При отключенной защите в случае входа в режимы настройки ввод пароля не запрашивается.
- **Выбор единицы измерения.** Выбранная единица измерения будет индицироваться соответствующим светодиодом во время работы прибора в основном режиме индикации. Выбор единицы измерения (за исключением «%») не масштабирует сигнал, для этого следует задать верхний и нижний пределы индикации.
- **Выбор положения десятичной точки.** Определяет положение десятичной точки во время индикации сигнала в пределах выбранного диапазона индикации.
- **Выбор нижнего предела индикации.** Выбранное значение будет соответствовать 4 мА входного сигнала.
- **Выбор верхнего предела индикации.** Выбранное значение будет соответствовать 20 мА входного сигнала.
- **Выбор времени демпфирования.** Выбирается постоянная времени низкочастотного фильтра для сглаживания колебаний измеряемого сигнала.
- **Включение/выключение функции извлечения корня.** Предназначена для линеаризации квадратичной зависимости индикации от входного сигнала.



ВНИМАНИЕ

Возврат в основной режим индикации осуществляется длинным нажатием кнопки

Ⓢ (5 секунд) или по тайм-ауту (отсутствие нажатия любой кнопки в течение 15 секунд).

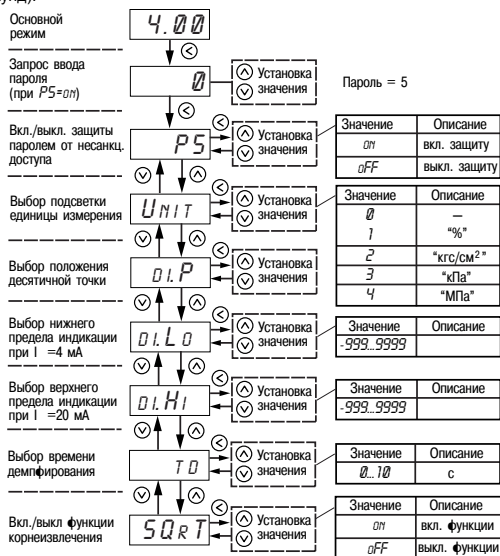


Рисунок 10 – Структурная схема меню

9 Техническое обслуживание

Техническое обслуживание прибора проводится не реже одного раза в шесть месяцев и состоит в проверке крепления прибора, винтовых соединений, а также удалении пыли и грязи с прибора. Во время выполнения работ по техническому обслуживанию прибора следует соблюдать меры безопасности из раздела 6.

10 Маркировка

На корпус прибора нанесены:

- наименование прибора;
- степень защиты корпуса по ГОСТ 14254;
- напряжение и частота питания;
- потребляемая мощность;
- класс защиты от поражения электрическим током по ГОСТ 12.2.007.0;
- знак утверждения типа средств измерений;
- знак соответствия требованиям ТР ТС (EAC);
- страна-изготовитель;
- заводской номер прибора и год выпуска.

На потребительскую тару нанесены:

- наименование прибора;
- знак соответствия требованиям ТР ТС (EAC);
- страна-изготовитель;
- заводской номер прибора и год выпуска.

11 Упаковка

Упаковка прибора производится в соответствии с ГОСТ 23088-80 в потребительскую тару, выполненную из коробочного картона по ГОСТ 7933-89.

Упаковка прибора при пересылке почтой производится по ГОСТ 9181-74.

12 Транспортирование и хранение

Прибор следует транспортировать в закрытом транспорте любого вида в транспортной таре поштучно или контейнерах. В транспортных средствах тару следует крепить согласно правилам, действующим на соответствующих видах транспорта.

Условия транспортирования должны соответствовать условиям 5 по ГОСТ 15150 при температуре окружающего воздуха от минус 25 до плюс 55 °С с соблюдением мер защиты от ударов и вибраций.

Условия хранения в таре на складе изготовителя и потребителя должны соответствовать. В воздухе не должны присутствовать агрессивные примеси.

Прибор следует хранить на стеллажах.

13 Комплектность

Наименование	Количество
Прибор	1 шт.
Паспорт и Гарантийный талон	1 экз.
Руководство по эксплуатации	1 экз.
Винт крепежный М3 × 105	1 шт.
Методика поверки (по требованию заказчика)	1 экз.



ПРИМЕЧАНИЕ

Изготовитель оставляет за собой право внесения дополнений в комплектность прибора. Полная комплектность указывается в паспорте на прибор.

Приложение А. Заводские установки параметров

Таблица 2 – Заводские установки параметров

Параметр	Заводское значение	Пользовательское значение
P5	oN	
UNIT	0	
dC.P	-- --	
dC.Lo	4.00	
dC.HC	20.00	
Td	0	
SQRТ	oFF	

111024, Москва, 2-я ул. Энтузиастов, д. 5, корп. 5

тел.: +7 (495) 641-11-56, факс: +7 (495) 728-41-45

тех.поддержка 24/7: 8-800-775-63-83, support@owen.ru

отдел продаж: sales@owen.ru

www.owen.ru

per.: 1-RU-25094-1.1