



МУ110-224.16К(Р)

Модуль дискретного вывода Н/В v2.0



ЕАС

Руководство по эксплуатации

04.2023
версия 1.25

Содержание

Введение	4
Перечень обновлений	4
Предупреждающие сообщения	5
Используемые аббревиатуры	5
1 Назначение	6
2 Технические характеристики и условия эксплуатации	7
2.1 Технические характеристики	7
2.2 Изоляция узлов прибора	8
2.3 Условия эксплуатации	9
3 Меры безопасности	10
4 Монтаж и демонтаж	11
4.1 Установка	11
4.2 Отсоединение клеммных колодок	12
4.3 «Быстрая» замена	12
5 Подключение	13
5.1 Порядок подключения	13
5.2 Рекомендации по подключению	13
5.3 Назначение контактов клеммника	13
5.4 Подключение питания	15
5.4.1 Питание переменного тока 230 В	15
5.4.2 Питание постоянного тока 24 В	15
5.5 Подключение по интерфейсу RS-485	15
5.6 Подключение нагрузки к выходам	15
5.6.1 Общие сведения	15
5.6.2 Подключение к выходам типа «К»	15
5.6.3 Подключение к выходам типа «Р»	16
6 Устройство и принцип работы	18
6.1 Принцип работы	18
6.2 Индикация	18
7 Настройка	19
7.1 Конфигурирование	19
7.2 Конфигурационные и оперативные параметры	20
7.3 Восстановление заводских сетевых настроек	20
7.4 Обновление встроенного ПО	20
8 Интерфейс RS-485	22
8.1 Базовый адрес прибора в сети RS-485	22
8.2 Протокол ОВЕН	22
8.3 Протокол Modbus	23
8.4 Управление выходами по сети RS-485	23
8.5 Режим «Авария»	24
9 Техническое обслуживание	25
9.1 Общие указания	25
10 Маркировка	25
11 Упаковка	25
12 Транспортирование и хранение	25
13 Комплектность	26

14 Гарантийные обязательства	26
ПРИЛОЖЕНИЕ А. Регистры протокола Modbus.....	27
ПРИЛОЖЕНИЕ Б. Параметры протокола ОВЕН.....	30

Введение

Настоящее руководство по эксплуатации предназначено для ознакомления обслуживающего персонала с устройством, принципом действия, конструкцией, технической эксплуатацией и обслуживанием модулей дискретного вывода МУ110-224.16К и МУ110-224.16Р (в дальнейшем по тексту именуемых «прибор», «модуль»).

Подключение, регулировка и техническое обслуживание прибора должны производиться только квалифицированными специалистами после прочтения настоящего руководства по эксплуатации.

Обозначение при заказе: **МУ110-224.16К** и **МУ110-224.16Р**.

Перечень обновлений

Параметр	Mx110 H/W v2.0	Mx110
ПО для настройки	OWEN Configurator	Конфигуратор M110
Поддерживаемые протоколы	Modbus RTU/ASCII, OВЕН	Modbus RTU/ASCII, OВЕН, DCON
Счётчики импульсов дискретных входов	Энергозависимые	Энергонезависимые
Восстановление заводских настроек	Сбрасываются на заводские при включении питания с переключателем 2 в положении Включен	Модуль работает с заводскими значениями сетевых параметров, но в его памяти сохраняются установленные ранее значения сетевых параметров при включении питания с переключкой 2 в положении ON
Поддерживаемые функции записи по протоколу Modbus	0x06, 0x10	0x10, 0x0F
Доступ к сетевым параметрам по протоколу Modbus	Да	Нет

Предупреждающие сообщения

В данном руководстве применяются следующие предупреждения:



ОПАСНОСТЬ

Ключевое слово ОПАСНОСТЬ сообщает о **непосредственной угрозе опасной ситуации**, которая приведет к смерти или серьезной травме, если ее не предотвратить.



ВНИМАНИЕ

Ключевое слово ВНИМАНИЕ сообщает о **потенциально опасной ситуации**, которая может привести к небольшим травмам.



ПРЕДУПРЕЖДЕНИЕ

Ключевое слово ПРЕДУПРЕЖДЕНИЕ сообщает о **потенциально опасной ситуации**, которая может привести к повреждению имущества.



ПРИМЕЧАНИЕ

Ключевое слово ПРИМЕЧАНИЕ обращает внимание на полезные советы и рекомендации, а также информацию для эффективной и безаварийной работы оборудования.

Ограничение ответственности

Ни при каких обстоятельствах ООО «Производственное Объединение ОВЕН» и его контрагенты не будут нести юридическую ответственность и не будут признавать за собой какие-либо обязательства в связи с любым ущербом, возникшим в результате установки или использования прибора с нарушением действующей нормативно-технической документации.

Используемые аббревиатуры

ВЭ – выходные элементы.

ИМ – исполнительный механизм.

ПК – персональный компьютер.

ПЛК – программируемый логический контроллер.

ПО – программное обеспечение.

ШИМ – широтно-импульсная модуляция.

1 Назначение

Модули дискретного вывода МУ110-16К и МУ110-16Р предназначены для подключения исполнительных устройств на объектах автоматизации. Модуль управляется с помощью ПЛК, панельного контроллера, ПК или другого управляющего устройства.

Прибор изготавливается в нескольких модификациях, отличающихся друг от друга встроенными выходными элементами. Модификации прибора обозначаются в документации и заказах следующим образом:

МУ110-224.16X, где **X** — тип ВЭ:

- **Р** – реле электромагнитное;
- **К** – оптопара транзисторная n-p-n типа.

Прибор выпускается согласно ТУ 4217-016-46526536-2009.

2 Технические характеристики и условия эксплуатации

2.1 Технические характеристики

Таблица 2.1 – Технические характеристики

Характеристика	Значение
Питание	
Напряжение питания (универсальное): • переменного тока • постоянного тока	от 90 до 264 В (номинальное 230 В), частота от 47 до 63 Гц от 18 до 30 В (номинальное 24 В)
Потребляемая мощность, не более	12 ВА
Выходы МУ110-16Р	
Количество дискретных выходных элементов	16
Тип выхода	электромагнитное реле
Тип контакта	нормально разомкнутый контакт
Режим работы	переключение логического сигнала; генерация ШИМ сигнала
Максимальное напряжение на контакты реле	264 В (СКЗ) переменного напряжения; 30 В постоянного напряжения
Максимальный ток нагрузки	5 А (при переменном напряжении не более 250 В (СКЗ), 50 Гц, резистивная нагрузка); 5 А (при постоянном напряжении не более 30 В, резистивная нагрузка)
Категория применения по ГОСТ IEC 60947-5-1:2014	АС-15, С300*
Механический ресурс реле	20 000 000 срабатываний
Электрический ресурс реле, не менее	80 000 переключений при 3 А, 30 В постоянного напряжения, резистивная нагрузка; 100 000 переключений при 5 А, 250 В (СКЗ) переменного напряжения, резистивная нагрузка
Время переключения контактов реле из состояния «лог. 0» в «лог. 1»	15 мс
Время переключения контактов реле из состояния «лог. 1» в «лог. 0»	15 мс
Выходы МУ110-16К	
Количество выходов	16
Тип выхода	транзисторная оптопара n-p-n-типа, открытый коллектор
Режим работы	переключение логического сигнала; генерация ШИМ сигнала
Напряжение питания выходов	10...60 В
Максимальный постоянный ток нагрузки	0,4 А
Максимальное падение напряжения на выходе	1,5 В
Максимальный ток для категории применения DC-13 по ГОСТ IEC 60947-5-1-2014	0,4 А (только с применением внешнего диода)
Максимальная длина линии питания транзисторных выходов	30 м
Минимальная длительность импульса, не менее	5 мс
Параметры ШИМ	
Максимальная частота	1 Гц (при коэффициенте заполнения 0,05)
Минимальная длительность импульса ШИМ	50 мс
Интерфейсы	
Тип интерфейса	RS-485
Скорости обмена по интерфейсу RS-485	2400, 4800, 9600, 14400, 19200, 28800, 38400, 57600, 115200, 230440 бит/с
Гальваническая изоляция между питанием прибора и интерфейсом, не менее	2300 В

Продолжение таблицы 2.1

Характеристика	Значение
Протокол обмена данными	Modbus ASCII, Modbus RTU, OBEH**
Допустимое число перезаписей flash-памяти***, не более	10 000
Общие параметры	
Габаритные размеры	(63 × 110 × 75) ± 1 мм
Степень защиты корпуса: • со стороны передней панели • со стороны клеммной колодки	IP20 IP00
Средняя наработка на отказ	60 000 ч****
Средний срок службы	10 лет
Масса, не более	0,5 кг

**ПРИМЕЧАНИЕ**

* Управление электромагнитами переменным напряжением до 300 В (СКЗ) и полной мощностью до 360 ВА.

** Тип протокола определяется прибором автоматически.

*** Во flash-памяти хранятся конфигурационные параметры.

**** Не считая электромеханических переключателей.

2.2 Изоляция узлов прибора

Схема гальванически изолированных узлов и прочность гальванической изоляции приведена на [рисунке 2.1](#) (МУ110-16К) и на [рисунке 2.2](#) (МУ110-16Р).

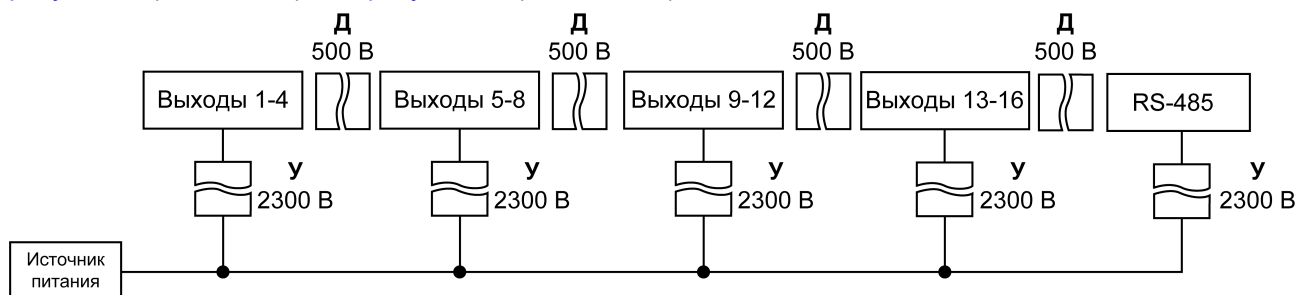


Рисунок 2.1 – Изоляция узлов модуля МУ110-16К

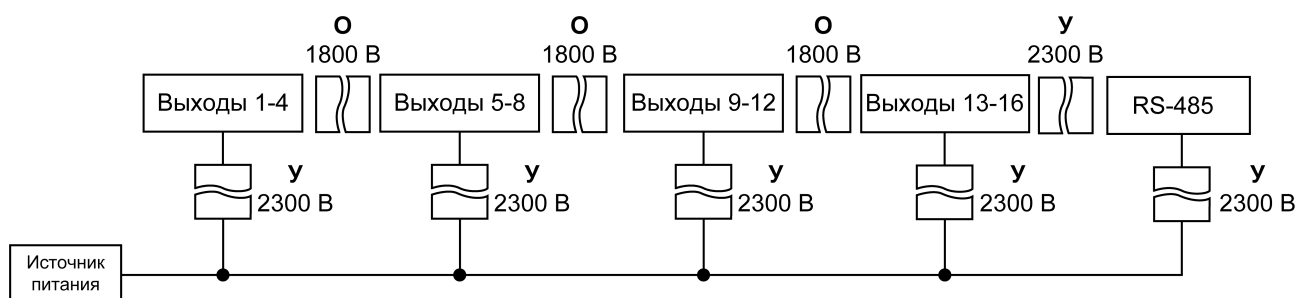


Рисунок 2.2 – Изоляция узлов модуля МУ110-16Р

Таблица 2.2 – Типы изоляции

Тип	Описание
Основная (О)	Изоляция для частей оборудования, находящихся под напряжением, с целью защиты от поражения электрическим током. Электрическая прочность основной изоляции прибора проверяется типовыми испытаниями: приложением испытательного переменного напряжения, величина которого различна для различных цепей прибора
Усиленная (У)	Отдельная система изоляции для частей под напряжением со степенью защиты от поражения электрическим током, эквивалентной двойной изоляции согласно ГОСТ 51841-2001. Электрическая прочность усиленной изоляции прибора проверяется типовыми испытаниями: приложением испытательного переменного напряжения 3000 В (действующее значение) и контролем длины путей утечек
Дополнительная (Д)	Независимая изоляция, в дополнение к основной изоляции для гарантии защиты от поражения электрическим током в случае отказа основной изоляции. Электрическая прочность дополнительной изоляции прибора проверяется типовыми испытаниями испытательного переменного напряжения различной величины (действующее значение)

**ПРЕДУПРЕЖДЕНИЕ**

Значение прочности изоляции указано для испытаний при нормальных климатических условиях (время воздействия – 1 минута) согласно ГОСТ IEC 61131-2-2012.

2.3 Условия эксплуатации

Условия эксплуатации:

- температура окружающего воздуха от –10 до +55 °С;
- относительная влажность воздуха не более 95 % (при +25 °С и более низких температурах без конденсации влаги);
- атмосферное давление от 84 до 106,7 кПа;
- закрытые взрывобезопасные помещения без агрессивных паров и газов.

По устойчивости к механическим воздействиям во время эксплуатации прибор соответствует группе исполнения N1 ГОСТ Р 52931-2008.

По устойчивости к климатическим воздействиям во время эксплуатации прибор соответствует группе исполнения В4 ГОСТ Р 52931-2008.

По устойчивости к воздействию атмосферного давления прибор относится к группе Р1 ГОСТ Р 52931-2008.

По электромагнитной совместимости модули относятся к оборудованию класса А ГОСТ 30804.6.2-2013

По устойчивости к воздействию помех прибор отвечает требованиям ГОСТ IEC 61131-2-2012, ГОСТ 30804.6.2-2013 (IEC 6100-6-26:2005), ГОСТ 30804.6.4-2013 (IEC 61000-6-4:2006).

По уровню излучения радиопомех (помехоэмиссии) прибор соответствует нормам, установленным ГОСТ 30804.6.3-2013 (IEC 61000-6-3:2006).

Во время подачи импульсных помех допускается кратковременное прекращение обмена по сети RS-485. Обмен должен восстанавливаться сразу по окончании действия помехи.

3 Меры безопасности

По способу защиты от поражения электрическим током прибор соответствует классу II по ГОСТ 12.2.007.0-75.

Во время эксплуатации, технического обслуживания и поверки следует соблюдать требования следующих документов:

- ГОСТ 12.3.019-80
- «Правила технической эксплуатации электроустановок потребителей»;
- «Правила охраны труда при эксплуатации электроустановок».

Во время эксплуатации прибора открытые контакты клеммника находятся под опасным для жизни напряжением. Прибор следует устанавливать в специализированных шкафах, доступ внутрь которых разрешен только квалифицированным специалистам.

Любые подключения к прибору и работы по его техническому обслуживанию производить только при отключенном питании прибора и подключенных к нему устройств.

Не допускается попадание влаги на контакты выходного разъема и внутренние электроэлементы прибора.

**ПРЕДУПРЕЖДЕНИЕ**

ЗАПРЕЩАЕТСЯ использование прибора при наличии в атмосфере кислот, щелочей, масел и иных агрессивных веществ.

4 Монтаж и демонтаж

4.1 Установка

Прибор может быть установлен на DIN-рейке 35 мм или закреплен на внутренней стенке шкафа с помощью винтов.

Для установки прибора на DIN-рейку следует:

1. Подготовить место на DIN-рейке для установки прибора.
2. Установить прибор на DIN-рейку.
3. С усилием придавить прибор к DIN-рейке до фиксации защелки.

Для демонтажа прибора следует:

1. Отсоединить линии связи с внешними устройствами.
2. В проушину защелки вставить острое отвертки.
3. Защелку отжать, после чего отвести прибор от DIN-рейки.

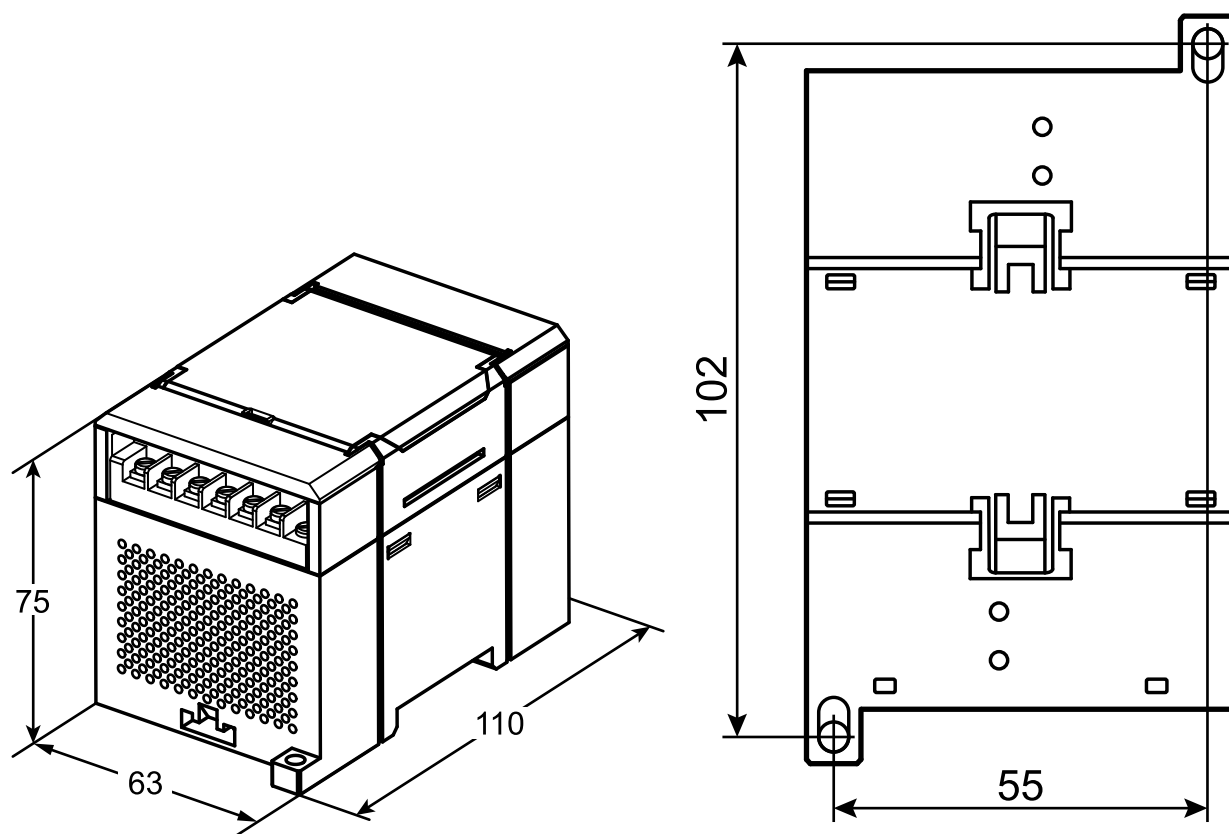


Рисунок 4.1 – Габаритные и установочные размеры

4.2 Отсоединение клеммных колодок

Для отсоединения клеммных колодок следует:

1. Отключить питание модуля и подключенных к нему устройств.
2. Поднять крышку.
3. Выкрутить винты.
4. Снять колодку, как показано на [рисунке 4.2](#).

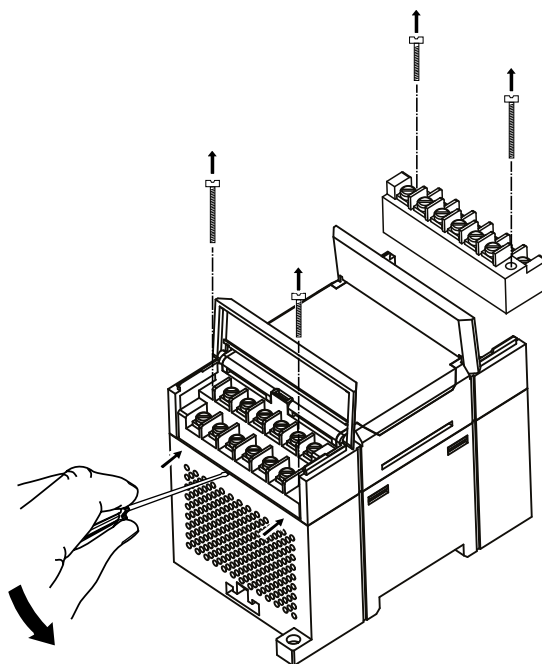


Рисунок 4.2 – Отделение съемных частей клемм

4.3 «Быстрая» замена

Конструкция клеммника позволяет оперативно заменить прибор без демонтажа подключенных к нему внешних линий связи.

Для замены прибора следует:

1. Обесточить все линии связи, подходящие к прибору, в том числе линии питания.
2. Открутить крепежные винты по краям обеих клеммных колодок прибора.
3. Отделить съемную часть каждой колодки от прибора вместе с подключенными внешними линиями связи с помощью отвертки или другого подходящего инструмента.
4. Снять прибор с DIN-рейки или вынуть прибор из щита.
5. На место снятого прибора установить другой с предварительно удаленными разъемными частями клеммных колодок.
6. Подсоединить к установленному прибору снятые части клеммных колодок с подключенными внешними линиями связи.
7. Закрутить крепежные винты по краям обеих клеммных колодок.

5 Подключение

5.1 Порядок подключения

Для подключения прибора следует:

1. Подсоединить прибор к источнику питания.
2. Подсоединить линии связи «прибор – исполнительные механизмы».
3. Подсоединить линии интерфейса RS-485.
4. Подать питание на прибор.

5.2 Рекомендации по подключению

Внешние связи следует монтировать проводом сечением не более 0,75 мм². Для многожильных проводов следует использовать наконечники.

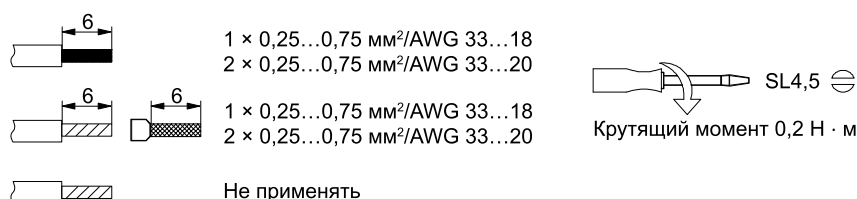


Рисунок 5.1 – Рекомендации для проводов

Общие требования к линиям соединений:

- во время прокладки кабелей следует выделить линии связи, соединяющие прибор с ИМ, в самостоятельную трассу (или несколько трасс), располагая ее (или их) отдельно от силовых кабелей, а также от кабелей, создающих высокочастотные и импульсные помехи;
- для защиты выходов прибора от влияния промышленных электромагнитных помех линии связи прибора с ИМ следует экранировать. В качестве экранов могут быть использованы как специальные кабели с экранирующими оплетками, так и заземленные стальные трубы подходящего диаметра. Экраны кабелей с экранирующими оплетками следует использовать только с одной стороны – в начале линии, либо подключить к контакту функционального заземления (FE) в щите управления;
- фильтры сетевых помех следует устанавливать в линиях питания прибора;
- искрогасящие фильтры следует устанавливать в линиях коммутации силового оборудования.

Монтируя систему, в которой работает прибор, следует учитывать правила организации эффективного заземления:

- все заземляющие линии прокладывать по схеме «звезда» с обеспечением хорошего контакта к заземляемому элементу;
- все заземляющие цепи должны быть выполнены проводами наибольшего сечения;
- запрещается объединять клемму прибора с маркировкой «Общая» и заземляющие линии.

5.3 Назначение контактов клеммника

Общий чертеж прибора с указанием номеров клемм и расположения переключателей и светодиодов представлен на рисунке ниже.

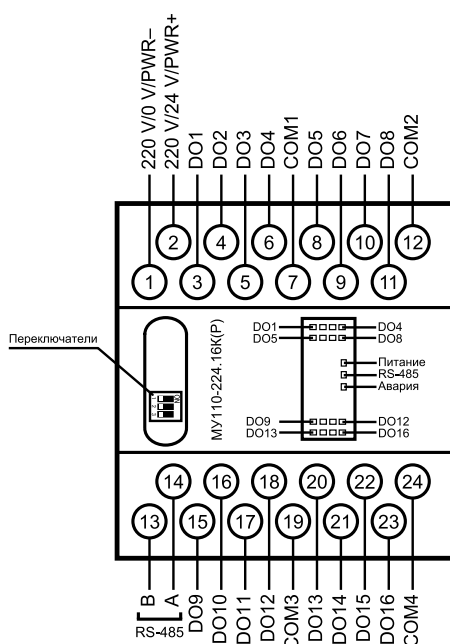


Рисунок 5.2 – Назначение контактов клеммника МУ110-224.16К и МУ110-224.16Р

Таблица 5.1 – Назначение контактов клеммника МУ110-224.16К и МУ110-224.16Р

№	Название	Назначение	№	Название	Назначение
1	220 V/0 V/PWR–	Питание ~90...264 В или минус питания =18...30 В	13	В	RS-485
2	220 V/0 V/PWR+	Питание ~90...264 В или плюс питания =18...30 В	14	А	RS-485
3	DO1	Выход 1	15	DO9	Выход 9
4	DO2	Выход 2	16	DO10	Выход 10
5	DO3	Выход 3	17	DO11	Выход 11
6	DO4	Выход 4	18	DO12	Выход 12
7	COM1	Общий для выходов 1–4	19	COM3	Общий для выходов 9–12
8	DO5	Выход 5	20	DO13	Выход 13
9	DO6	Выход 6	21	DO14	Выход 14
10	DO7	Выход 7	22	DO15	Выход 15
11	DO8	Выход 8	23	DO16	Выход 16
12	COM2	Общий для выходов 5–8	24	COM4	Общий для выходов 13–16

**ПРИМЕЧАНИЕ**

- Для МУ110-224.16Р назначение контактов следующее:
 - DO1–DO16 – нормально разомкнутые контакты реле;
 - COM1–COM4 – общие контакты для групп реле (контакты отдельной группы из 4 реле соединены внутри прибора, всего 4 группы).
- Для МУ110-224.16К назначение контактов следующее:
 - DO1–DO16 – контакты «открытый коллектор»;
 - COM1–COM4 – общие эмиттеры для групп выходов (эмиттеры отдельной группы из 4 оптотранзисторов соединены внутри прибора, всего 4 группы).

Таблица 5.2 – Назначение переключателей

Переключатель	Назначение
1	При нормальной работе переключатель должен быть выключен

Продолжение таблицы 5.2

2	Восстановление заводских сетевых настроек. Заводское положение переключателя – выключен (заводские сетевые настройки отключены)
3	Обновление ПО прибора по интерфейсу RS-485. Заводское положение переключателя - выключен.

5.4 Подключение питания**5.4.1 Питание переменного тока 230 В**

Прибор следует питать напряжением 230 В переменного тока от сетевого фидера, не связанного непосредственно с питанием мощного силового оборудования.

Во внешней цепи рекомендуется установить выключатель, обеспечивающий отключение прибора от сети.

5.4.2 Питание постоянного тока 24 В

Прибор следует питать напряжением 24 В постоянного тока от локального источника питания подходящей мощности.

Источник питания следует устанавливать в том же шкафу электрооборудования, в котором устанавливается прибор.

5.5 Подключение по интерфейсу RS-485

Связь прибора по интерфейсу RS-485 выполняется по двухпроводной схеме.

Длина линии связи должна быть не более 1200 метров.

Обесточенный прибор следует подключать к сети RS-485 витой парой проводов, соблюдая полярность. Провод **A** подключается к выводу **A** прибора, аналогично соединяются между собой выводы **B**.

**ПРИМЕЧАНИЕ**

Для подключения к ПК рекомендуется использовать преобразователь интерфейсов RS-485 <-> USB AC4 или преобразователь интерфейсов RS-485 <-> RS-232 AC3-M.

5.6 Подключение нагрузки к выходам**5.6.1 Общие сведения**

Прибор может быть оснащен шестнадцатью однотипными дискретными выходами следующих типов:

- **P** – электромагнитное реле;
- **K** – транзисторный ключ.

5.6.2 Подключение к выходам типа «K»

Транзисторный ключ применяется, как правило, для управления низковольтным реле (до 60 В). Чтобы избежать выхода из строя выходного транзистора из-за большого тока самоиндукции параллельно обмотке реле «P» следует устанавливать диод VD, рассчитанный на напряжение 100 В и ток 1 А.

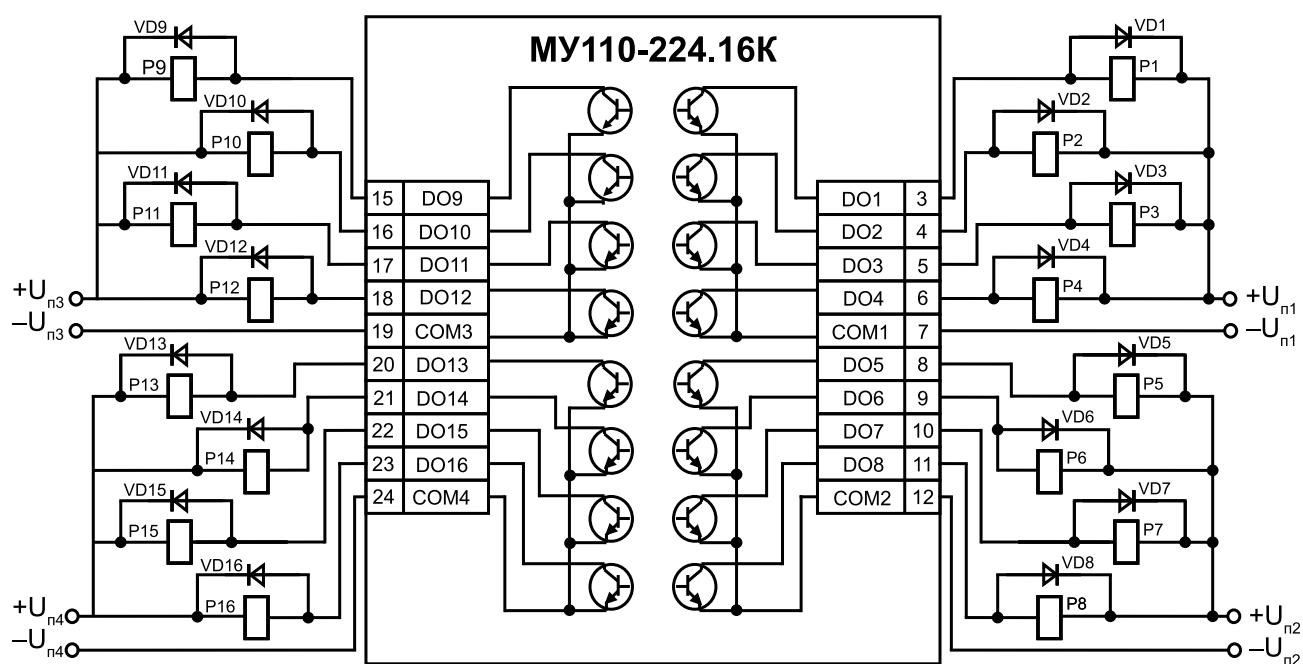


Рисунок 5.3 – Схема подключения нагрузки к выходам типа «К» (для МУ110-224.16К)

Выходы разделены на 4 группы по 4 оптотранзисторных ключа. Каждая группа выходов гальванически изолирована от другой и имеет свою общую клемму «COM». ИМ можно подключать к выходам только относительно общей клеммы для данной группы:

Таблица 5.3 – Общие клеммы для групп выходов

Группа выходов	Общая клемма
DO1–DO4	COM1
DO5–DO8	COM2
DO9–DO12	COM3
DO13–DO16	COM4

5.6.3 Подключение к выходам типа «Р»

На клеммы прибора выведены контакты шестнадцати нормально разомкнутых реле.

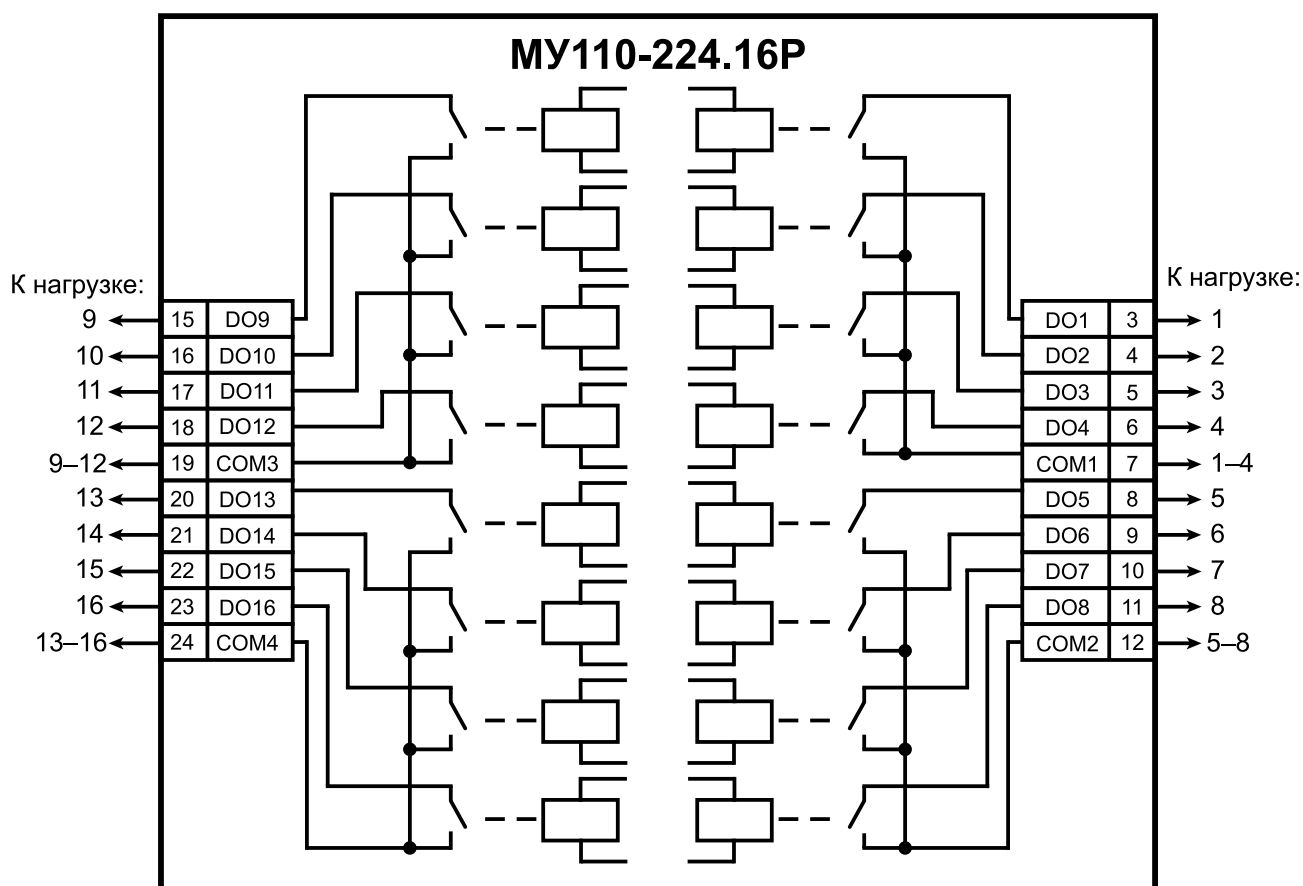


Рисунок 5.4 – Схема подключения к выходам типа «Р» (для МУ110-224.16Р)

Выходы разделены на 4 группы. Каждая группа выходов гальванически изолирована от другой и имеет свою общую клемму «COM». ИМ можно подключать к выходам только относительно общей клеммы для данной группы.

Таблица 5.4 – Общие клеммы для групп выходов

Группа выходов	Общая клемма
DO1–DO4	COM1
DO5–DO8	COM2
DO9–DO12	COM3
DO13–DO16	COM4

6 Устройство и принцип работы

6.1 Принцип работы

Работой модуля управляет Мастер сети. Модуль передает в сеть RS-485 получает команды на управление выходами от Мастера сети.

Мастером может являться:

- ПК;
- ПЛК;
- Панель оператора;
- Удаленный облачный сервис.

6.2 Индикация

На лицевой панели прибора расположены светодиоды:

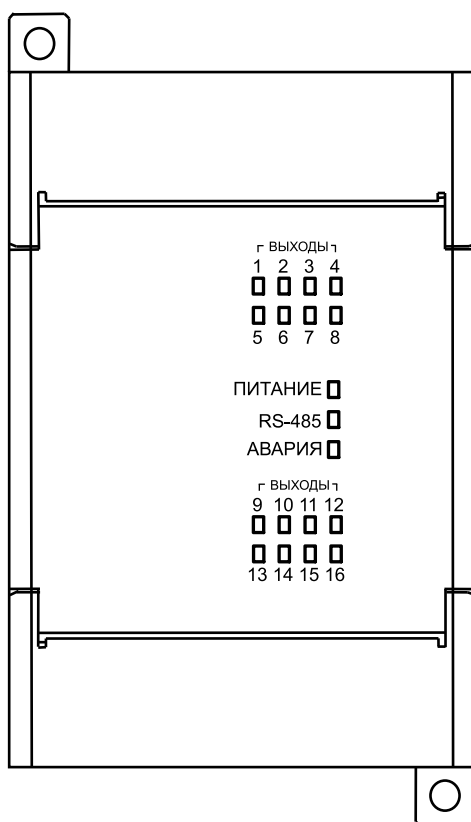


Рисунок 6.1 – Лицевая панель прибора

Таблица 6.1 – Назначение светодиодов


Светодиод	Состояние светодиода	Назначение
Выходы 1...16	Светится	Выход включен
RS-485	Мигает	Передача данных по RS-485
Питание	Светится	Питание подано
Авария	Светится	Превышен максимальный сетевой таймаут
		Ожидание первого запроса от Мастера сети

7 Настройка

7.1 Конфигурирование

Прибор конфигурируется с помощью ПО OWEN Configurator. Установочный файл располагается на сайте www.owen.ru.

Для конфигурирования прибора с помощью ПО OWEN Configurator следует:

1. Подключить прибор к ПК через адаптер интерфейса RS-485/RS-232 или RS-485/USB.
2. Подать питание на прибор.
3. Установить и запустить ПО OWEN Configurator.
4. Нажать кнопку  **Добавить устройства** в главном меню **Проект**. Откроется окно выбора интерфейса подключения и поиска устройств.
5. Задать сетевые настройки в левой части окна:

- Номер COM-порта;
- Протокол (Modbus RTU или OWEN);



ПРИМЕЧАНИЕ

Протокол определяется прибором автоматически.

- Модель прибора из выпадающего списка **Устройства**;
 - Сетевые настройки прибора (скорость обмена, биты данных, четность, стоп-биты).
6. Ввести адрес прибора (значение по умолчанию – 16).
 7. Нажать кнопку **Найти**. В правой части окна отобразится прибор с указанным адресом.



ПРИМЕЧАНИЕ

В столбце **Версия** отображается версия шаблона.

8. Выбрать найденный прибор (отметить галочкой) и нажать **Добавить устройства**.

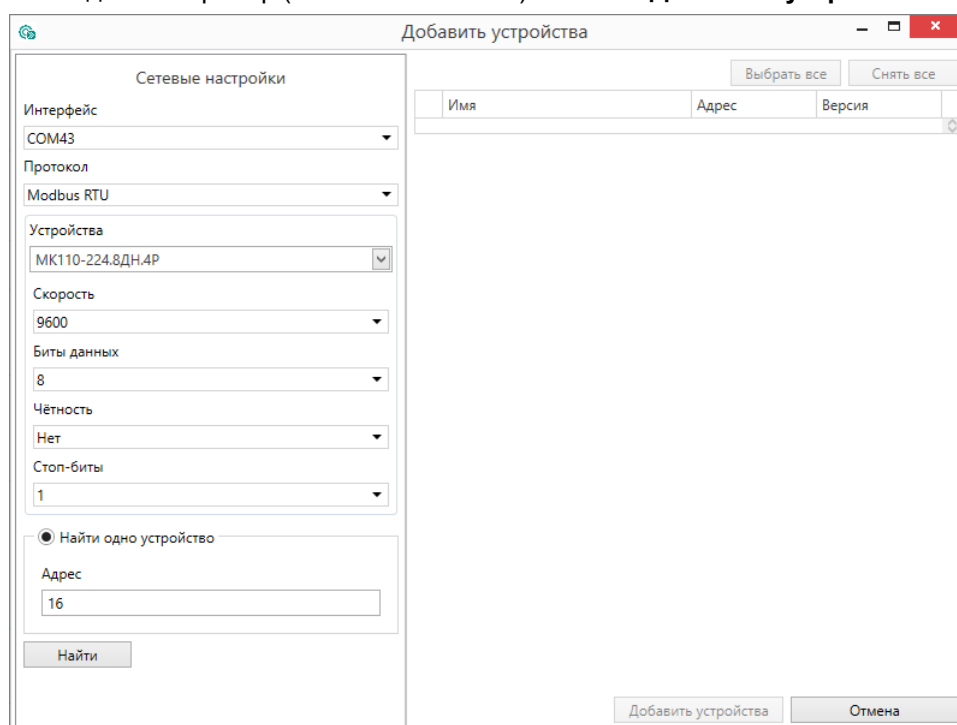


Рисунок 7.1 – Настройка сетевых параметров в ПО OWEN Configurator

Более подробная информация о подключении и работе с прибором приведена в Справке ПО OWEN Configurator. Для вызова справки в программе следует нажать клавишу F1.

7.2 Конфигурационные и оперативные параметры

Параметры в приборе разделяются на группы:

- конфигурационные;
- оперативные.

Конфигурационные параметры – это параметры, определяющие конфигурацию прибора: структуру и сетевые настройки.

Значения конфигурационных параметров хранятся в энергонезависимой памяти прибора и сохраняются при выключении питания.

Оперативные параметры – это энергозависимые данные, которые сбрасывают свои значения после перезагрузки питания. Оперативные параметры отражают текущее состояние регулируемой системы.



ПРЕДУПРЕЖДЕНИЕ

Конфигурационные параметры сохраняются во flash-памяти прибора, ресурс которой ограничен (10 000 перезаписей).

Если ресурс исчерпан, то сохранение параметров во flash-память после их изменения невозможно (то есть после перезагрузки прибора по питанию будут использованы предыдущие значения параметров), поэтому не рекомендуется производить запись параметров во flash-память с высокой частотой.

7.3 Восстановление заводских сетевых настроек

Восстановление заводских сетевых настроек прибора используется при установке связи между ПК и прибором в случае утери информации о заданных значениях сетевых параметров прибора.

Для восстановления заводских сетевых настроек прибора следует:


1. Отключить питание прибора.
2. Открыть крышку на лицевой панели прибора.
3. Установить переключатель **2** в положение **Включен**.
4. Включить питание прибора. Значения сбросятся на заводские настройки.
5. Установить переключатель **2** в положение **Выключен**.
6. Закрыть крышку на лицевой панели прибора.
7. Перезапустить питание модуля для записи новых значений параметров.

Таблица 7.1 – Заводские значения сетевых параметров прибора

Параметр	Описание	Заводская установка
bPS	Скорость обмена данными	9600 бод
LEn	Длина слова данных	8 бит
PrtY	Тип контроля четности слова данных	Отсутствует
Sbit	Количество стоп-битов в посылке	1
A.Len	Длина сетевого адреса	8 бит
Addr	Базовый адрес прибора	16
Rs.dl	Задержка ответа по RS-485	2 мс



ПРИМЕЧАНИЕ

Для применения новых сетевых настроек следует перезагрузить питание модуля или нажать кнопку  **Перезагрузить устройство** в меню **Проект** ПО OWEN Configurator.

7.4 Обновление встроенного ПО

Встроенное ПО модуля обновляется по интерфейсу RS-485.

Для обновления встроенного ПО следует:

1. Отключить питание прибора.
2. Открыть крышку на лицевой панели прибора.
3. Установить переключатели 3 в положение **Включен**.
4. Подключить модуль к ПК через преобразователь интерфейсов ([AC4](#), [AC4-M](#) или [AC3-M](#)).
5. Включить питание прибора.
6. Запустить утилиту для прошивки, которая доступна на странице прибора на сайте www.owen.ru
7. Следовать указаниям программы.


После завершения обновления следует выключить питание прибора и установить переключатели **3** в положение **Выключен**.

8 Интерфейс RS-485

8.1 Базовый адрес прибора в сети RS-485

Каждый прибор в сети RS-485 должен иметь свой уникальный базовый адрес.


Таблица 8.1 – Адресация в сети RS-485

Параметр	Значение
Протокол ОВЕН*	
Диапазон значений базового адреса при 8-битной адресации	от 16 до 240
Диапазон значений базового адреса при 11-битной адресации	от 16 до 2032
Широковещательный адрес при 8-битной адресации	255
Широковещательный адрес при 11-битной адресации	2040
Базовый адрес прибора по умолчанию	16
Базовый адрес каждого следующего прибора	[базовый адрес предыдущего прибора]** + [число каналов прибора]
Протокол Modbus	
Диапазон значений базового адреса	от 1 до 255
 ПРИМЕЧАНИЕ	* Длина базового адреса определяется параметром A.Len во время задания сетевых настроек. В адресе может быть 8 или 11 бит. ** Базовый адрес прибора должен быть кратен 8 и при 8-битной, и при 11-битной адресации

8.2 Протокол ОВЕН

Для задания коэффициент заполнения ШИМ по сети RS-485 следует присвоить значения шестнадцати оперативным параметрам **r.OE** прибора согласно таблице ниже:

Таблица 8.2 – Оперативные параметры протокола ОВЕН

Имя параметра	Формат данных	Название параметра	Индексация	Допустимые значения
r.OE	Float24	Состояние выхода	по выходу	0,0...1,0
 ПРИМЕЧАНИЕ	r.OE считывает/записывает состояние выхода. Дробные значения задают коэффициент заполнения ШИМ дискретных выходов.			

Посылка групповой команды включения/выключения выходов по протоколу ОВЕН невозможна.

Каждый параметр имеет имя, состоящее из латинских букв (до четырех), которые могут быть разделены точками, и название. Например, «Безопасное состояние» **O.ALr**, где «Безопасное состояние» – название, **O.ALr** – имя.

Конфигурационные параметры имеют также индекс – цифру, отличающую параметры однотипных элементов. Индекс передается вместе со значением параметра.

Оперативные параметры не имеют индекса, но индексируются через сетевой адрес. Оперативный параметр для непосредственного обращения к выходу – **r.oe**.

Адресация оперативных параметров протокола ОВЕН

Каждый выход прибора имеет собственный сетевой адрес. Таким образом, прибор занимает шестнадцать адресов в адресном пространстве сети RS-485. Адреса прибора должны следовать подряд. Для удобства задания адресов задается только Базовый адрес, который соответствует адресу Выхода 1. Для каждого последующего выхода адрес увеличивается на 1.

Пример

Пусть Базовый адрес **Addr** = 32. Тогда для считывания или записи состояния первого выхода следует прочитать или записать **r.oe** с сетевым адресом 32, для считывания или записи состояния второго выхода — параметр **r.oe** с сетевым адресом 33 и т. д.

Таблица 8.3 – Оперативные параметры прибора

	Выход 1	Выход 2	Выход 3	...	Выход 16
Расчет сетевого адреса	Базовый адрес (Addr)	Addr + 1	Addr + 2	...	Addr + 15
Сетевой адрес Выхода	32	33	34	...	47

Список параметров протокола ОВЕН приведен в [приложении Б](#).

8.3 Протокол Modbus

Протокол Modbus поддерживает два режима передачи данных: RTU или ASCII.

Чтение осуществляется функциями 0x03 (Read Holding Registers) или 0x04 (Read Input Registers), запись – 0x06 (Preset Single Register) или 0x10 (Write Multiple Registers).

Адрес битовой маски дискретных выходов – 50 (0x32). Диапазон значений битовой маски соответствует количеству выходов.

Список всех регистров протокола Modbus приведен в [Приложении А](#).

8.4 Управление выходами по сети RS-485

Дискретные выходы могут управляться двумя способами:

- посылкой команды генерации сигнала ШИМ;
- посылкой групповой команды на включение/выключение выходов.

Сигналы ШИМ, выдаваемые выходом прибора, формируются двумя параметрами:

- периодом ШИМ;
- коэффициент заполнения ШИМ.

Переключение между способами происходит по крайней записи в битовую маску или коэффициент заполнения ШИМ. В случае записи битовой маски, все выходы будут работать в режиме переключения логического сигнала. И наоборот, все выходы перейдут в режим генерации ШИМ сигнала в случае записи значения коэффициента заполнения ШИМ одного из выходов.

**ПРИМЕЧАНИЕ**

Минимальная длительность импульса ШИМ составляет 50 мс.

**ПРИМЕЧАНИЕ**

В протоколе ОВЕН битовая маска дискретных выходов отсутствует.

Коэффициент заполнения ШИМ передается в диапазоне:

- от 0 до 1 — для протокола ОВЕН;
- от 0 до 1000 — для протокола Modbus.

Списки регистров Modbus и параметров протокола ОВЕН приведены в [таблицах А.1 и Б.1](#).

8.5 Режим «Авария»

В случае отсутствия запросов от Мастера сети RS-485 по истечении времени сетевого тайм-аута включается светодиод «Авария» и все дискретные выходы переводятся в безопасное состояние.



ВНИМАНИЕ

После включения питания прибора включается светодиод «Авария», выходы переходят в безопасное состояние. Прибор ожидает первого запроса от Мастера сети.

Значение безопасного состояния следует задавать отдельно для каждого выхода в параметре «Безопасное состояние». Значения параметров задаются в диапазоне от 0 до 1000.



ВНИМАНИЕ

В случае перехода модуля в безопасное состояния в коэффициент заполнения ШИМ записывается значение безопасного состояния выхода.

Тайм-аут перехода в безопасное состояние задается пользователем в ПО OWEN Configurator. Для отключения функции перехода в безопасное состояние следует установить параметр **Максимальный сетевой тайм-аут** равным 0.



ПРИМЕЧАНИЕ

Заводская настройка параметра **Максимальный сетевой тайм-аут** – 30 секунд.

9 Техническое обслуживание

9.1 Общие указания

Во время выполнения работ по техническому обслуживанию прибора следует соблюдать требования безопасности из [раздела 3](#).

Техническое обслуживание прибора проводится не реже одного раза в 6 месяцев и включает следующие процедуры:

- проверка крепления прибора;
- проверка винтовых соединений;
- удаление пыли и грязи с клеммника прибора.

10 Маркировка

На корпус прибора нанесены:

- наименование прибора;
- степень защиты корпуса по ГОСТ 14254;
- напряжение и частота питания;
- потребляемая мощность;
- класс защиты от поражения электрическим током по ГОСТ 12.2.007.0;
- знак соответствия требованиям ТР ТС (EAC);
- страна-изготовитель;
- заводской номер прибора и год выпуска.

На потребительскую тару нанесены:

- наименование прибора;
- знак соответствия требованиям ТР ТС (EAC);
- страна-изготовитель;
- заводской номер прибора и год выпуска.

11 Упаковка

Прибор упаковывается в соответствии с ГОСТ 23088-80 в потребительскую тару, выполненную из коробочного картона согласно ГОСТ 7933-89.

Для почтовой пересылки прибор упаковывается в соответствии с ГОСТ 9181-74.

12 Транспортирование и хранение

Прибор должен транспортироваться в закрытом транспорте любого вида. В транспортных средствах тара должна крепиться согласно правилам, действующим на соответствующих видах транспорта.

Условия транспортирования должны соответствовать условиям 5 по ГОСТ 15150-69 при температуре окружающего воздуха от минус 25 до плюс 55 °С с соблюдением мер защиты от ударов и вибраций.

Прибор следует перевозить в транспортной таре поштучно или в контейнерах.

Условия хранения в таре на складе изготовителя и потребителя должны соответствовать условиям 1 по ГОСТ 15150-69. В воздухе не должны присутствовать агрессивные примеси.

Прибор следует хранить на стеллажах.

13 Комплектность

Наименование	Количество
Прибор	1 шт.
Паспорт и Гарантийный талон	1 экз.
Руководство по эксплуатации	1 экз.



ПРИМЕЧАНИЕ

Изготовитель оставляет за собой право внесения дополнений в комплектность прибора.

14 Гарантийные обязательства

Изготовитель гарантирует соответствие прибора требованиям ТУ при соблюдении условий эксплуатации, транспортирования, хранения и монтажа.

Гарантийный срок эксплуатации – **24 месяца** со дня продажи.

В случае выхода прибора из строя в течение гарантийного срока при соблюдении условий эксплуатации, транспортирования, хранения и монтажа предприятие-изготовитель обязуется осуществить его бесплатный ремонт или замену.

Порядок передачи прибора в ремонт содержится в паспорте и в гарантийном талоне.

Приложение А. Регистры протокола Modbus

Таблица А.1 – Регистры протокола Modbus

Параметр	Значение (ед. изм.)	Тип	Адрес регистра	
			(Hex)	(Dec)
Коэффициент заполнения ШИМ на выходе 1	0...1000 (0,1 %)	Uint16	0x0000	0000
Коэффициент заполнения ШИМ на выходе 2	0...1000 (0,1 %)	Uint16	0x0001	0001
Коэффициент заполнения ШИМ на выходе 3	0...1000 (0,1 %)	Uint16	0x0002	0002
Коэффициент заполнения ШИМ на выходе 4	0...1000 (0,1 %)	Uint16	0x0003	0003
Коэффициент заполнения ШИМ на выходе 5	0...1000 (0,1 %)	Uint16	0x0004	0004
Коэффициент заполнения ШИМ на выходе 6	0...1000 (0,1 %)	Uint16	0x0005	0005
Коэффициент заполнения ШИМ на выходе 7	0...1000 (0,1 %)	Uint16	0x0006	0006
Коэффициент заполнения ШИМ на выходе 8	0...1000 (0,1 %)	Uint16	0x0007	0007
Коэффициент заполнения ШИМ на выходе 9	0...1000 (0,1 %)	Uint16	0x0008	0008
Коэффициент заполнения ШИМ на выходе 10	0...1000 (0,1 %)	Uint16	0x0009	0009
Коэффициент заполнения ШИМ на выходе 11	0...1000 (0,1 %)	Uint16	0x000A	0010
Коэффициент заполнения ШИМ на выходе 12	0...1000 (0,1 %)	Uint16	0x000B	0011
Коэффициент заполнения ШИМ на выходе 13	0...1000 (0,1 %)	Uint16	0x000C	0012
Коэффициент заполнения ШИМ на выходе 14	0...1000 (0,1 %)	Uint16	0x000D	0013
Коэффициент заполнения ШИМ на выходе 15	0...1000 (0,1 %)	Uint16	0x000E	0014
Коэффициент заполнения ШИМ на выходе 16	0...1000 (0,1 %)	Uint16	0x000F	0015
Безопасное состояние выхода 1	0...1000 (0,1 %)	Uint16	0x0010	0016
Безопасное состояние выхода 2	0...1000 (0,1 %)	Uint16	0x0011	0017
Безопасное состояние выхода 3	0...1000 (0,1 %)	Uint16	0x0012	0018
Безопасное состояние выхода 4	0...1000 (0,1 %)	Uint16	0x0013	0019
Безопасное состояние выхода 5	0...1000 (0,1 %)	Uint16	0x0014	0020
Безопасное состояние выхода 6	0...1000 (0,1 %)	Uint16	0x0015	0021
Безопасное состояние выхода 7	0...1000 (0,1 %)	Uint16	0x0016	0022
Безопасное состояние выхода 8	0...1000 (0,1 %)	Uint16	0x0017	0023
Безопасное состояние выхода 9	0...1000 (0,1 %)	Uint16	0x0018	0024
Безопасное состояние выхода 10	0...1000 (0,1 %)	Uint16	0x0019	0025
Безопасное состояние выхода 11	0...1000 (0,1 %)	Uint16	0x001A	0026
Безопасное состояние выхода 12	0...1000 (0,1 %)	Uint16	0x001B	0027
Безопасное состояние выхода 13	0...1000 (0,1 %)	Uint16	0x001C	0028
Безопасное состояние выхода 14	0...1000 (0,1 %)	Uint16	0x001D	0029
Безопасное состояние выхода 15	0...1000 (0,1 %)	Uint16	0x001E	0030
Безопасное состояние выхода 16	0...1000 (0,1 %)	Uint16	0x001F	0031

Продолжение таблицы А.1

Параметр	Значение (ед. изм.)	Тип	Адрес регистра	
			(Hex)	(Dec)
Период ШИМ на выходе 1	1...900 с	Uint16	0x0020	0032
Период ШИМ на выходе 2	1...900 с	Uint16	0x0021	0033
Период ШИМ на выходе 3	1...900 с	Uint16	0x0022	0034
Период ШИМ на выходе 4	1...900 с	Uint16	0x0023	0035
Период ШИМ на выходе 5	1...900 с	Uint16	0x0024	0036
Период ШИМ на выходе 6	1...900 с	Uint16	0x0025	0037
Период ШИМ на выходе 7	1...900 с	Uint16	0x0026	0038
Период ШИМ на выходе 8	1...900 с	Uint16	0x0027	0039
Период ШИМ на выходе 9	1...900 с	Uint16	0x0028	0040
Период ШИМ на выходе 10	1...900 с	Uint16	0x0029	0041
Период ШИМ на выходе 11	1...900 с	Uint16	0x002A	0042
Период ШИМ на выходе 12	1...900 с	Uint16	0x002B	0043
Период ШИМ на выходе 13	1...900 с	Uint16	0x002C	0044
Период ШИМ на выходе 14	1...900 с	Uint16	0x002D	0045
Период ШИМ на выходе 15	1...900 с	Uint16	0x002E	0046
Период ШИМ на выходе 16	1...900 с	Uint16	0x002F	0047
Битовая маска значений выходов	0...65535	Uint16	0x0032	0050
Скорость обмена, кбит/с	0 – 2,4; 1 – 4,8; 2 – 9,6; 3 – 14,4; 4 – 19,2; 5 – 28,8; 6 – 38,4; 7 – 57,6; 8 – 115,2	Uint16	0x0209	0521
Размер данных	0 – 7; 1 – 8	Uint16	0x020A	0522
Количество стоп-бит	0 – 1 стоп-бит; 1 – 2 стоп-бита	Uint16	0x020B	0523
Контроль четности	0 – отсутствует (no); 1 – четность (Even); 2 – нечетность (Odd)	Uint16	0x020C	0524
Задержка ответа	0...45 мс	Uint16	0x020D	0525
Адрес прибора	1...255	Uint16	0x020F	0527
Длина сетевого адреса	0 – 8; 1 – 11	Uint16	0x0211	0529
Максимальный сетевой тайм-аут	0...600 с	Uint16	0x0030	0048
Имя прибора	—	String8	0xF000	61440
Версия прибора	—	String8	0xF010	61456

**ПРИМЕЧАНИЕ**

1. Запись в регистры осуществляется командами 06 (0x06) или 16 (0x10), чтение – командами 03 или 04 (прибор поддерживает обе команды).
2. Счетчики обнуляются записью 0 в регистры хранения результатов счета.
3. В регистрах битовых масок значений входов и выходов старший бит соответствует входу или выходу с наибольшим номером: (бит, равный 1, соответствует состоянию выхода «Включено» и входа «Замкнут»).
4. Формат данных Uint16 в таблице является сокращением от Unsigned Integer 16.

**ВНИМАНИЕ**

Невозможно использование в приборе следующих сочетаний сетевых параметров:

- размер данных – 7 бит, 1 стоп-бит, контроль четности отсутствует;
- размер данных – 7 бит, 2 стоп-бита, контроль четности отсутствует.

Приложение Б. Параметры протокола ОВЕН

Таблица Б.1 – Параметры протокола ОВЕН

Параметр		Описание	Тип	Индексация	Диапазон значений	Атрибуты	Заводская установка	Комментарий
Имя	Hash-свертка							
Общие параметры								
dEv	D681	Название прибора	ASCII	без индекса	до 8 символов	нет атрибутов	MU110-16	—
vEr	2D5B	Версия прошивки	ASCII	без индекса	до 8 символов	нет атрибутов	—	—
Сетевые параметры								
bPS	B760	Скорость обмена данными	0: 2400 1: 4800 2: 9600 3: 14400 4: 19200 5: 28800 6: 38400 7: 57600 8: 115200	без индекса	нет ограничений	обычные атрибуты	9600	[бит/сек]
LEn	523F	Длина слова данных	0: 7 1: 8	без индекса	нет ограничений	обычные атрибуты	8	—
PrtY	E8C4	Тип контроля четности слова данных	0: Отсутствует (no) 1: Четность (even) 2: Нечетность (odd)	без индекса	нет ограничений	обычные атрибуты	no	—
Sbit	B72E	Количество стоп-битов в посылке	0: 1 стоп-бит 1: 2 стоп-бита	без индекса	нет ограничений	обычные атрибуты	1 стоп-бит	—
A.LEn	1ED2	Длина сетевого адреса	0: 8 1: 11	без индекса	нет ограничений	обычные атрибуты	8	[бит]
Addr	9F62	Базовый адрес прибора	int	без индекса	16...240 для A.LEn = 8 16...2032 для A.LEn = 11	обычные атрибуты	16	—

Продолжение таблицы Б.1

Параметр		Описание	Тип	Индексация	Диапазон значений	Атрибуты	Заводская установка	Комментарий
Имя	Hash-свертка							
t.out	BE07	Максимальный сетевой таймаут	int	без индекса	0...600	обычные атрибуты	30	[сек]
Rs.dL	CBF5	Задержка ответа по сети RS-485	int	без индекса	0...45	обычные атрибуты	2	[мсек]
Параметры дискретных выходов								
THPD	7BFE	Период ШИМ при управлении выходом по RS-485	CLK_frm	0,1...15	1...900	обычные атрибуты	1	[с]
O.ALr	DC64	Безопасное состояние выхода	uint16	0,1...15	0.0...1000.0	обычные атрибуты	0.0	[%]
Оперативные параметры								
r.OE	E894	Состояние выхода	float24	по выходу, 0...15	0...1.0	нет атрибутов	—	Считывает/записывает состояние выхода. Дробные значения задают коэффициент заполнения ШИМ дискретных выходов



ПРИМЕЧАНИЕ

Невозможно использование в приборе следующих сочетаний сетевых параметров:

PrtY = 0, Sbit = 0, LEn = 0 (контроль четности отсутствует, 1 стоп-бит, 7 бит);

PrtY = 0, Sbit = 1, LEn = 0 (контроль четности отсутствует, 2 стоп-бита, 7 бит).



Россия, 111024, Москва, 2-я ул. Энтузиастов, д. 5, корп. 5
тел.: +7 (495) 641-11-56, факс: (495) 728-41-45
тех. поддержка 24/7: 8-800-775-63-83, support@owen.ru
отдел продаж: sales@owen.ru
www.owen.ru
рег.:1-RU-32751-1.25