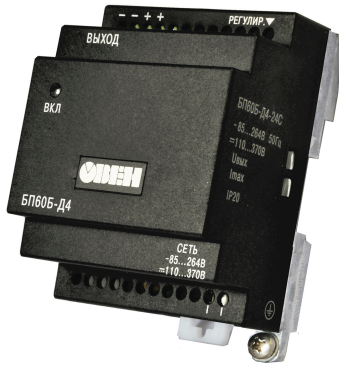


# БП60Б-Д4-хС

## БЛОК ПИТАНИЯ ОДНОКАНАЛЬНЫЙ

### Краткое руководство


**ВНИМАНИЕ**

Монтаж на месте крепления следует производить **только при отключенном питании** прибора и всех подключенных к нему устройств.


**ВНИМАНИЕ**

При подключении нагрузки к выходу прибора **следует соблюдать полярность!** Неправильное подключение может привести к выходу из строя оборудования.


**ПРЕДУПРЕЖДЕНИЕ**

Для монтажа необходимо использовать только специальный инструмент для проведения электромонтажных работ.

**Особенности прибора:**

- Ограничение выходного перенапряжения и тока.
- Защита входа от перенапряжения и импульсных помех.
- Защита от перегрузки, короткого замыкания и перегрева.
- Регулировка выходного напряжения с помощью подстроечного резистора.
- Возможность параллельного и последовательного соединения нескольких блоков без дополнительных внешних устройств защиты и уравнивания выходных токов


**ПРЕДУПРЕЖДЕНИЕ**

При параллельном соединении блоков рекомендуется обеспечивать идентичную длину и сечение проводов от выходов БП до точки соединения проводов.

**Технические характеристики**

Наименование		Значение		
		БП60Б-Д4-24С	БП60Б-Д4-48С	БП60Б-Д4-60С
<b>Выходные параметры</b>	Номинальное напряжение	24 В	48 В	60 В
	Номинальный ток	2,50 А	1,25 А	1,00 А
	Номинальная мощность	60 Вт		
	Подстройка выходного напряжения	±8 %		
	Допустимое отклонение напряжения, в том числе: • нестабильность выходного напряжения от входного напряжения • нестабильность выходного напряжения от выходного тока • коэффициент температурной нестабильности	±2 % ±0,2 % ±0,5 % ±0,01 %/°C		
Размах напряжения шума и пульсаций (межпиковое), не более	120 мВ	150 мВ	150 мВ	
<b>Входные параметры</b>	Напряжение питания переменного тока	85...264 В (номинальные значения – 110 и 230 В)		
	Частота переменного тока	47...63 Гц		
	Напряжение питания постоянного тока	110...370 В		
	Номинальный ток потребления, не более	1,0 А / 0,5 А		
	Пусковой ток, не более	30 А		
КПД при номинальной нагрузке, не менее	85 %			
<b>Защиты</b>	Тип защиты от перегрузки – ограничение выходного тока: порог ограничения выходного тока	104...116 % от Iном		
	Тип защиты от перенапряжения – ограничение выходного напряжения: порог ограничения выходного напряжения	150 % от Uном		
<b>Безопасность и ЭМС</b>	Устойчивость к механическим воздействиям по ГОСТ Р 52931-2008	N2		
	Устойчивость к электромагнитным воздействиям по ГОСТ 51314.4	критерий качества А		
	Уровень электромагнитной эмиссии по порту питания по ГОСТ 32132.3-2013	класс Б		
	Степень защиты по ГОСТ 14254-96	IP20		
	Класс защиты от поражения электрическим током по ГОСТ 12.2.025-76	0I		
	Изоляция по ГОСТ 12.2.091-2012	усиленная		
	Категория перенапряжения по ГОСТ Р 50571.19-2000	II		
	Степень загрязнения по ГОСТ Р 50030.1-2000	2		
<b>Окружающая среда</b>	Электрическая прочность изоляции: • Вход-выход, вход-корпус • Выход-корпус	3000 В 750 В		
	Сопротивление изоляции (вход-выход-корпус) при 500 В	100 МОм		
	Рабочий диапазон температур окружающей среды	минус 40...+70 °С		
<b>Прочее</b>	Условия транспортирования и хранения по ГОСТ 12150-69	категория 2		
	Температура транспортирования и хранения	минус 40...+50 °С		
	Срок эксплуатации	10 лет		
<b>Прочее</b>	Срок гарантийного обслуживания	2 года		
	Средняя наработка на отказ	50 000 ч		
	Масса, не более	0,3 кг		
	Возможность последовательного соединения	есть		
	Возможность параллельного соединения	есть		
Тип автоматического выключателя	10 А, тип С или 16 А, тип В			

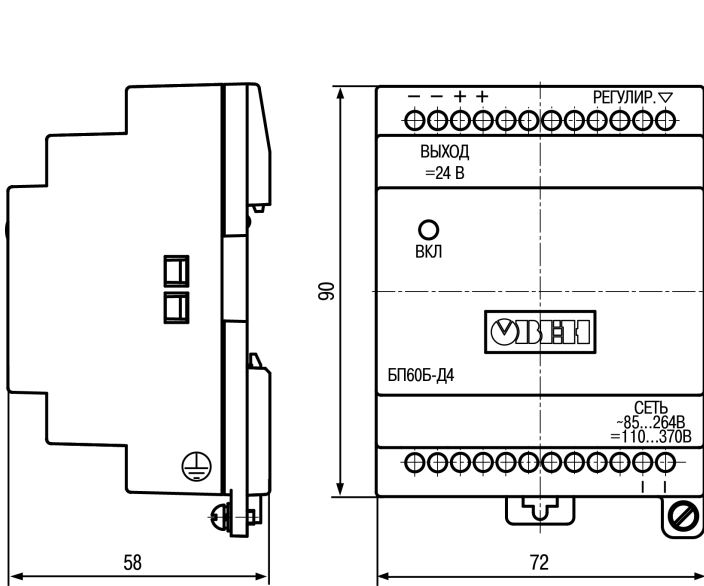


Рисунок 1 - Габаритные размеры прибора

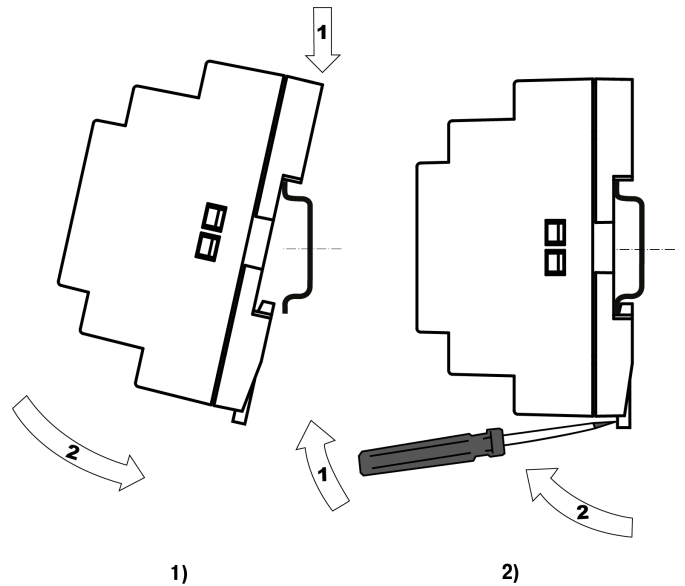
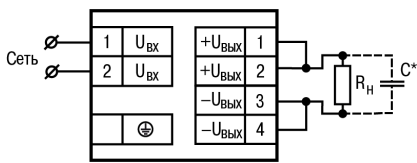


Рисунок 2 - Монтаж (1) и демонтаж (2) прибора



**ПРЕДУПРЕЖДЕНИЕ**

\* Если длина проводов между блоком и нагрузкой более 1 м и на входе нагрузки отсутствуют входные конденсаторы, рекомендуется параллельно нагрузке подключить керамический конденсатор емкостью не менее 0,1 мкФ и напряжением  $\geq 1,5 U_{\text{ВЫХ}}$  применяемого блока.

Рисунок 3 - Схема подключения прибора

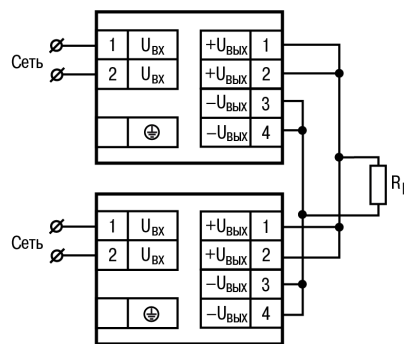


Рисунок 4 - Схема параллельного подключения нескольких приборов

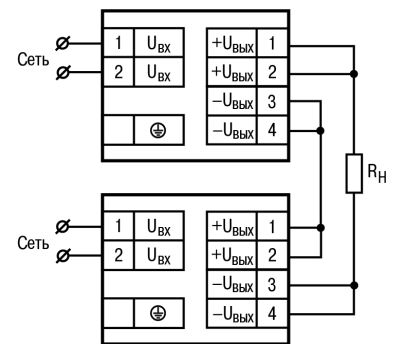


Рисунок 5 - Схема последовательного подключения нескольких приборов

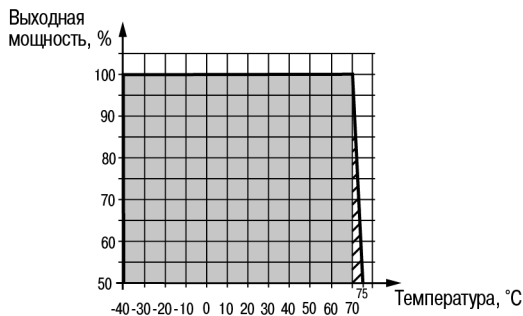


Рисунок 6 - График зависимости выходной мощности от температуры окружающей среды

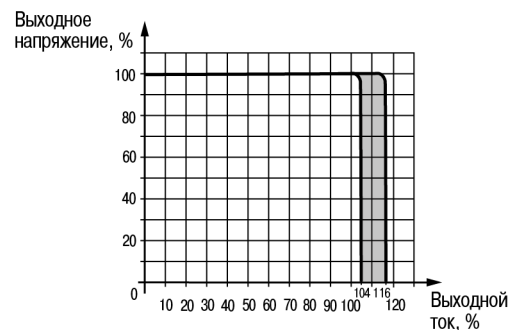


Рисунок 7 - График зависимости выходного напряжения от выходного тока

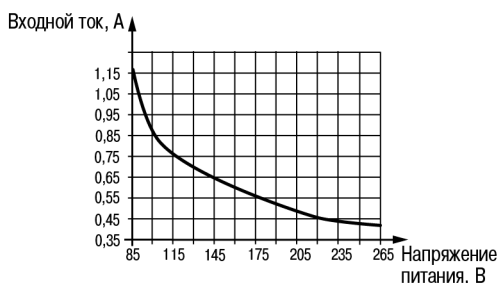


Рисунок 8 - График зависимости входного тока от напряжения питания

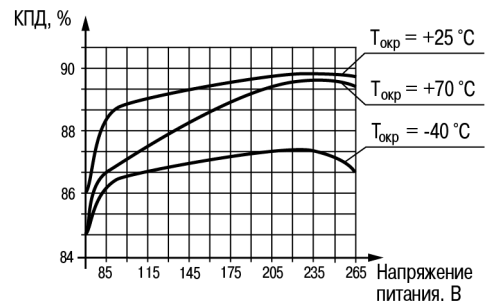


Рисунок 9 - График зависимости КПД от напряжения питания и температуры окружающей среды

