

# МСД-200

## Преобразователь измерительный регистрирующий Руководство по эксплуатации КУВФ.421451.004 РЭ

### Введение

Настоящее руководство по эксплуатации предназначено для ознакомления обслуживающего персонала с устройством, конструкцией и подключением преобразователя измерительного регистрирующего МСД-200. Полное руководство по эксплуатации расположено на странице прибора на сайте [owen.ru](http://owen.ru). Для доступа к странице прибора следует считать QR-код на обратной стороне документа.

### 1 Технические характеристики

Таблица 1 – Технические характеристики

Параметр	Значение
Диапазон напряжения питания постоянного тока (номинальное значение)	от 20 до 33 В (24 В)
Потребляемая мощность, не более	5 Вт
Максимальное число опрашиваемых и архивируемых параметров	64 шт.
Максимальная длина записи по одному каналу	20 байт
Количество измерительных входов	4
Тип поддерживаемых карт памяти	SD, SDHC, microSD*
Объем карты памяти, не более	32 Гб
Файловая система карты памяти	FAT32
Тип файлов архива	CSV
Интерфейсы связи	2 × RS-485; 1 × USB-Device
Период архивации	1...65535
Тип встроенного элемента питания	CR2032
Срок службы встроенного элемента питания	2 года
Габаритные размеры	(22,5 × 106 × 120) ± 1 мм
Степень защиты корпуса со стороны лицевой панели	IP20
Масса, не более	0,5 кг
Средний срок службы	8 лет



#### ПРЕДУПРЕЖДЕНИЕ

\* Устанавливается с помощью переходника.

Таблица 2 – Характеристики входов

Параметр	Значение
Унифицированный токовый сигнал	0...5, 0...20, 4...20 мА
Время цикла опроса токовых входов	100 мс
Гальваническая изоляция между каналами	нет
Предел допустимой основной приведенной погрешности	± 1,0 %
Входное сопротивление	133 Ом

Таблица 3 – Характеристики интерфейсов RS-485

Параметр	Значение
Режимы работы интерфейса RS1-ПК	Slave
Режимы работы интерфейса RS2-Приборы	Master, Spy**, Slave, Slave_Ext
Поддерживаемый протокол интерфейса RS1-ПК	Modbus RTU
Поддерживаемые протоколы интерфейса RS2-Приборы	Modbus RTU, Modbus ASCII, OBEH
Скорости передачи данных	1200, 2400, 4800, 9600, 14400, 19200, 28800, 38400, 57600, 115200 бит/с
Тип используемого кабеля	Витая пара
Гальваническая изоляция	Есть
Прочность гальванической изоляции	500 В



#### ПРИМЕЧАНИЕ

\*\* Только для протокола OBEH.

Таблица 4 – Характеристики интерфейса USB

Параметр	Значение
Спецификация	USB 2.0
Режим интерфейса	Full-speed
Протокол транспортного уровня	CDC
Протокол прикладного уровня	Modbus RTU
Время передачи файла архива размером 1 Мб с карты памяти на ПК через USB порт МСД-200	13 с
Тип разъема	Тип В
Тип используемого кабеля	Стандартный с разъемами типа А и В
Гальваническая изоляция	Нет

### 2 Условия эксплуатации

Прибор предназначен для эксплуатации при следующих условиях:

- закрытые взрывобезопасные помещения без агрессивных паров и газов;
- температура окружающего воздуха от минус 10 до +50 °С;
- верхний предел относительной влажности воздуха: не более 80 % при +35 °С и более низких температурах без конденсации влаги;
- атмосферное давление от 84,0 до 106,7 кПа.

По устойчивости к климатическим воздействиям при эксплуатации прибор соответствует группе исполнения В4 по ГОСТ 12997-84 и категории УХЛ4 по ГОСТ 15150-69.

По устойчивости к механическим воздействиям при эксплуатации прибор соответствует группе исполнения N2 по ГОСТ 12997-84.

По уровню излучения радиопомех (помехоземиссии) прибор соответствует нормам, установленным для оборудования класса Б по ГОСТ Р 51318.22 (СИСПР 22–97).

### 3 Меры безопасности



#### ОПАСНОСТЬ

Не допускается попадание влаги на контакты выходных клемм разъема и внутренние элементы прибора.



#### ОПАСНОСТЬ

Запрещается размещать или вешать на прибор посторонние предметы, допускать удары по корпусу прибора.



#### ОПАСНОСТЬ

Стационарный компьютер, подключаемый к прибору, в обязательном порядке должен быть заземлен (данное требование не распространяется на ноутбуки).

По способу защиты от поражения электрическим током прибор соответствует классу III по ГОСТ 12.2.007.0-75.

При эксплуатации, техническом обслуживании и проверке необходимо соблюдать требования ГОСТ 12.3.019-80, «Правил эксплуатации электроустановок потребителей» и «Правил охраны труда при эксплуатации электроустановок потребителей».

Не допускается попадание влаги на контакты выходного разъема и внутренние электроэлементы прибора. Запрещается использование прибора в агрессивных средах с содержанием в атмосфере кислот, щелочей, масел и т. п.

### 4 Установка

При монтаже соблюдать требования *раздела 3*.

Для установки прибора следует выполнить действия:

1. Подготовить место на DIN-рейке для установки прибора (см. рисунок 2).
2. Установить прибор на DIN-рейку.
3. С усилием придавить прибор к DIN-рейке в направлении, показанном стрелкой, до фиксации защелки.

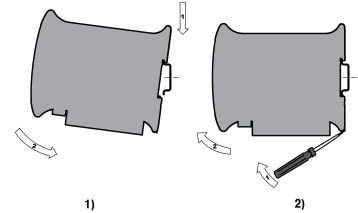


Рисунок 1 – Монтаж прибора на DIN-рейку

Для демонтажа прибора следует выполнить действия:

1. Отсоединить линии связи с внешними устройствами.
2. В проушину защелки вставить острие отвертки.
3. Защелку отжать, после чего отвести прибор от DIN-рейки.

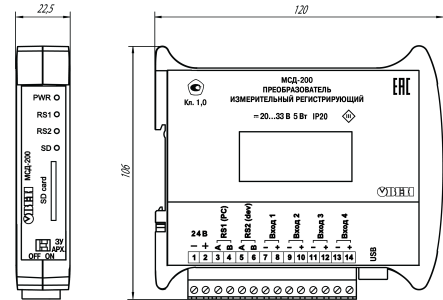


Рисунок 2 – Габаритные размеры

### 5 Быстрая замена

Конструкция клеммника МСД-200 позволяет осуществить оперативную замену прибора без демонтажа подключенных устройств.

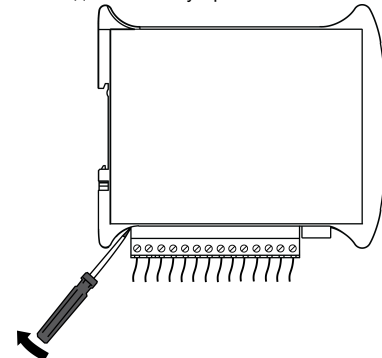


Рисунок 3 – Быстрая замена прибора

## 6 Подключение

Питать прибор следует от источника постоянного напряжения 24 В, установленного не далее 10 метров от прибора. Во внешней цепи рекомендуется установить выключатель, обеспечивающий отключение прибора от сети и плавкие предохранители на ток 0,5 А.



### ВНИМАНИЕ

Запрещается питание каких-либо устройств от сетевых контактов преобразователя. Запрещается подключение к прибору незаземленного стационарного компьютера (данное требование не распространяется на ноутбуки).

Прибор подключается по схеме, приведенной на рисунке ниже, с соблюдением последовательности операций:

1. Подключить прибор к источнику питания.
2. Подключить аналоговые датчики к входам прибора.
3. Подключить линии интерфейса RS-485.
4. Подать питание на прибор.

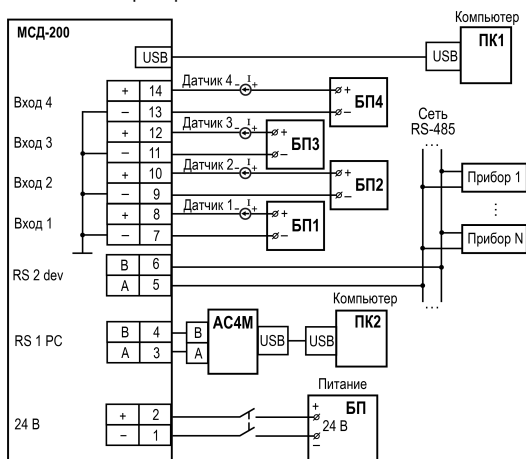


Рисунок 4 – Схема подключения к прибору

Разъемы для подключения питания и устройств расположены на боковой стороне прибора.

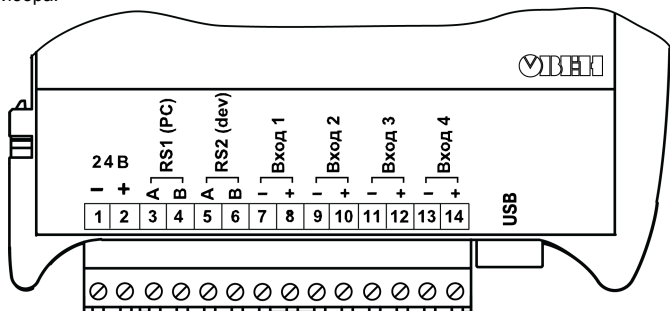


Рисунок 5 – Назначение контактов клеммника

Подключение интерфейсов RS-485 выполняется по двухпроводной схеме.

Подключение следует производить при отключенном напряжении питания всех устройств сети RS-485. Длина линии связи должна быть не более 1200 метров.

Подключать линии RS-485 следует экранированной витой парой проводов, соблюдая полярность (А, В).

Подключение следует производить при отключенном питании обоих устройств. Во избежание замыкания концы многожильных проводов необходимо залудить или обжать наконечниками.

Для согласования интерфейса RS-485 с устройствами с интерфейсом USB необходимо использовать преобразователь RS-485/USB типа AC4M.

Для подключения интерфейса USB следует использовать стандартный USB кабель длиной не более 3 м. Подключение и отключение USB кабеля допускается выполнять при включенном питании прибора.

## 7 Управление и индикация

На лицевой панели прибора расположены элементы индикации и управления:

- четыре светодиода;
- слот для карты памяти;
- DIP-переключатели.



Рисунок 6 – Лицевая панель прибора

Таблица 5 – Назначение светодиодов

Индикатор	Состояние	Значение
PWR	Светится зеленым	Напряжение питания в пределах рабочего диапазона
	Не светится	Нет обмена по интерфейсу RS-485 – порт RS-1 ПК
RS-1	Мигает зеленым	Обмен по интерфейсу RS-485 – порт RS-1 ПК с настройками пользователя
	Светится зеленым	Установлены сетевые настройки по умолчанию – порт RS-1 ПК
	Мигает желтым	Обмен по интерфейсу RS-485 при установленных сетевых настройках по умолчанию – порт RS-1 ПК
	Светится желтым	Принят пакет по интерфейсу RS-485 – порт RS-2 Приборы
RS-2	Светится зеленым	В паузах между приемом пакетов
	Светится желтым	В паузах между приемом пакетов, если период опроса превышает установленный, нет таймаута запроса
	Светится красным	В паузах между приемом пакетов, если есть таймаут любого запроса по интерфейсу RS-485 – порт RS-2 Приборы
	SD	Светится красным
Мигает красным		Потеря данных (заполнена карта или встроенная Flash)
Светится зеленым		Карта памяти установлена, пауза (извлекать можно)
Мигает зеленым		Карта памяти установлена, идет запись (извлекать нельзя)
Светится желтым		Архивирование отключено (карта памяти установлена)

Таблица 6 – Назначение DIP-переключателей

Переключатель	Функция
3У	Используется для установки параметров связи по порту RS1-ПК в значение «по умолчанию»: <ul style="list-style-type: none"> <li>• <b>ON</b> устанавливается базовый адрес прибора 16, значение скорости передачи данных 9600;</li> <li>• <b>OFF</b> значение скорости и базового адреса определяется конфигурационным параметром, записанным в прибор.</li> </ul>
APX	Используется для остановки/старта записи данных в архив: <ul style="list-style-type: none"> <li>• <b>ON</b> архивирование данных выполняется;</li> <li>• <b>OFF</b> архивирование данных прекращается</li> </ul>

Россия, 111024, Москва, 2-я ул. Энтузиастов, д. 5, корп. 5  
тел.: +7 (495) 641-11-56, факс: +7 (495) 728-41-45

тех.поддержка 24/7: 8-800-775-63-83, support@owen.ru

отдел продаж: sales@owen.ru

www.owen.ru

per: 1-RU-107616-1.6

