

ПЛК160(M02)

Программируемый логический контроллер
Руководство по эксплуатации

1 Введение

Настоящее Руководство по эксплуатации предназначено для ознакомления обслуживающего персонала с устройством, конструкцией и работой программируемого логического контроллера ПЛК160(M02).

Прибор зарегистрирован в Государственном реестре средств измерений, свидетельство RU.C.34.004A №45041.

Полное Руководство по эксплуатации есть на сайте www.owen.ru.

2 Назначение

ПЛК160 (M02) – программируемый моноблочный контроллер с дискретными и аналоговыми входами/выходами для автоматизации малых и средних систем.

3 Конструкция

Контроллер выпускается в конструктивном исполнении для крепления на DIN-рейке 35 мм или на стену.

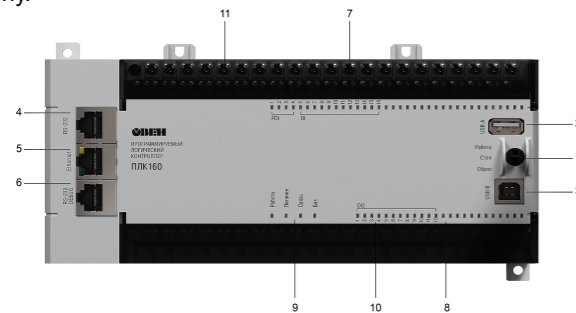


Рисунок 1 – Внешний вид ПЛК160-220.X(M02)

- 1 – Переключатель работа/стоп/сброс
- 2 – USB-Host (Разъем USB Type-A)
- 3 – USB-Device (Разъем USB Type-B)
- 4 – RS-232 (Разъем RJ-45)
- 5 – Ethernet (Разъем RJ-45)
- 6 – RS-232 Debug (Разъем RJ-45)
- 7 – Светодиодные индикаторы состояния входов
- 8 – Светодиодные индикаторы состояния выходов
- 9 – Светодиодные индикаторы состояния
- 10, 11 – Съёмные клеммные колодки

4 Технические характеристики

Таблица 1 – Общие технические характеристики

Параметр	Значение (свойства)		
	ПЛК160-Х.А	ПЛК160-Х.У	ПЛК160-Х.И
Питание			
Напряжение питания:	от 9 до 30 В постоянного тока при T > минус 20 °С, от 9 до 26 В постоянного тока при минус 40 °С > T > минус 20 °С (номинальное 12 или 24 В)*		
• ПЛК160-24.Х(M02)	от 9 до 30 В постоянного тока при T > минус 20 °С, от 9 до 26 В постоянного тока при минус 40 °С > T > минус 20 °С (номинальное 12 или 24 В)*		
• ПЛК160-220.Х(M02)	от 90 до 264 В переменного тока (номинальное 120/230 В) частотой от 47 до 63 Гц (номинальное значение 50 Гц)		
Параметры встроенного источника питания	Выходное напряжение 24 ± 3 В, ток потребления не более 400 мА		
Цифровые (дискретные) входы			
Количество входов из них быстродействующих	16 4 (DI1–DI4)		
Тип входов по ГОСТ Р 52931-2008	1 и 2		
Напряжение питания дискретных входов	24 ± 3 В		
Максимальный входной ток дискретного входа, не более	7 мА при питании 24 В, 8,5 мА при питании 27 В		

Продолжение таблицы 1

Параметр	Значение (свойства)		
	ПЛК160-Х.А	ПЛК160-Х.У	ПЛК160-Х.И
Сигнал «логической единицы», соответствующий состоянию «Включено», дискретных входов для постоянного напряжения (ток в цепи)	От 15 до 30 В (ток от 3 до 15 мА)		
Сигнал «логического нуля», соответствующий состоянию «Выключено», дискретных входов для постоянного напряжения (ток в цепи)	От минус 3 до 5 В (ток до 15 мА)		
Минимальная длительность импульса, воспринимаемого дискретным входом:	1 мс 0,02 мс		
• для обычных входов	1 мс		
• для быстродействующих	0,02 мс		
Дискретные выходы (контакты электромагнитных реле)			
Количество релейных выходных каналов	12		
Максимальный ток, коммутируемый контактами реле, не более	3 А (для переменного напряжения не более 250 В, частотой 50 Гц и cos φ > 0,4 – нагрузка для категории использования AC-15 по ГОСТ IEC 60947-1) 3 А (для постоянного напряжения не более 30 В – нагрузка для категории использования DC-13 по ГОСТ IEC 60947-1)		
Время переключения контактов реле из состояния «лог. 0» в «лог. 1» и обратно, не более	50 мс (выходы DO1–DO12)		
Механический ресурс реле, не менее	300 000 циклов переключений при максимальной коммутируемой нагрузке 500 000 циклов переключений при коммутации нагрузки менее половины от максимальной		
Аналоговые входы			
Количество аналоговых входов	8		
Тип поддерживаемых унифицированных сигналов	Ток от 0 (4) до 20 мА, от 0 до 5 мА напряжение от 0 до 10 В		
Разрядность АЦП	14 бит		
Входное сопротивление:	• в режиме измерения тока не более 170 Ом • в режиме измерения напряжения не менее 200 кОм		
Период опроса одного входа	10 мс		
Предел основной приведенной погрешности преобразования	± 0,25 %		
Предел дополнительной приведенной погрешности преобразования на каждые 10 градусов изменения температуры	± 0,05 %		
Аналоговые выходы			
Количество аналоговых выходов	4		
Тип выходного сигнала	Универсальный, ток от 4 до 20 мА, напряжение от 0 до 10 В	Напряжение от 0 до 10 В	Ток от 4 до 20 мА
Сопротивление нагрузки:	• для выходов типа 4...20 мА не более 500 Ом • для выходов типа 0...10 В не менее 2000 Ом		
Предел основной приведенной погрешности ЦАП	± 0,5 %		
Разрядность ЦАП	12 бит	10 бит	10 бит

Продолжение таблицы 1

Параметр	Значение (свойства)		
	ПЛК160-Х.А	ПЛК160-Х.У	ПЛК160-Х.И
Минимальный период обновления выходов	100 мс		
Питание аналоговых выходов, внешнее	24 ± 3 В, длина линии от источника питания не должна превышать 30 м		
Предел допускаемой дополнительной приведенной погрешности аналоговых выходов, вызванной изменением температуры окружающего воздуха от нормальной на каждые 10 °С изменения температуры	Не более 0,5 предела допускаемой основной приведенной погрешности аналоговых выходов		
Вычислительные ресурсы			
Центральный процессор	RISC-процессор Texas Instruments Sitara AM1808		
Объем оперативной памяти	Пользовательская программа 1 Мбайт, данные пользовательской программы 128 Кбайт, heap до 4 Мбайт в зависимости от использования ресурсов (сокеты, конфигурация и др.) (SDRAM), RAM-диск 8 Мбайт		
Объем энергонезависимой памяти (FLASH)	6 Мбайт доступно для хранения файлов и архивов		
Размер Retain-памяти (MRAM)	16 Кбайт		
Количество сокетов	30		
Время выполнения пустого цикла	Установленное по умолчанию (стабилизированное) – 1 мс (настраивается в окне «Конфигурация ПЛК (PLC Configuration) CODESYS», настоятельно не рекомендуется устанавливать время цикла, равное 0 мс)		
Встроенное оборудование			
Часы реального времени с собственным батарейным питанием. Погрешность хода, не более:	5 с в сутки 20 с в сутки		
• при плюс 25 °С	5 с в сутки		
• при минус 40 °С	20 с в сутки		
Встроенный источник выдачи звукового сигнала			
Трехпозиционный переключатель на передней панели контроллера			
Заводские сетевые настройки			
IP-адрес	10.0.6.10		
Маска IP-адреса	255.255.255.0		
IP-адрес шлюза	10.0.6.1		
DNS	8.8.8.8; 8.8.4.4		
Общие сведения			
Габаритные размеры, не более	(208 × 110 × 83) ± 1 мм		
Масса, не более	1,2 кг		
Степень защиты корпуса по ГОСТ 14254	IP20 со стороны передней панели, IP00 со стороны клемм		
Индикация на передней панели	Светодиодная		
Средняя наработка на отказ*	60 000 ч		
Средний срок службы	8 лет		
* Не считая электромеханических переключателей и элемента питания часов реального времени.			
Таблица 2 – Условия эксплуатации			
Климатические и эксплуатационные параметры		Значение	
Условия внешней среды		Закрытые взрывобезопасные помещения или шкафы электрооборудования без агрессивных паров и газов	
Температура окружающего воздуха		От минус 40 до плюс 55 °С	
Относительная влажность (без образования конденсации)		От 10 до 95 % при плюс 35 °С	
Высота над уровнем моря, не более		2000 м	

Продолжение таблицы 2

Климатические и эксплуатационные параметры	Значение
Допустимая степень загрязнения (несущественные загрязнения или наличие только сухих непроводящих загрязнений)	1
Устойчивость к климатическим воздействиям	B4 в соответствии с ГОСТ Р 52931
Устойчивость к механическим воздействиям	N2 в соответствии с ГОСТ Р 52931
Устойчивость к воспламенению и распространению пламени	FV1 в соответствии с ГОСТ Р 51841

5 Монтаж

5.1 Крепление на DIN-рейку

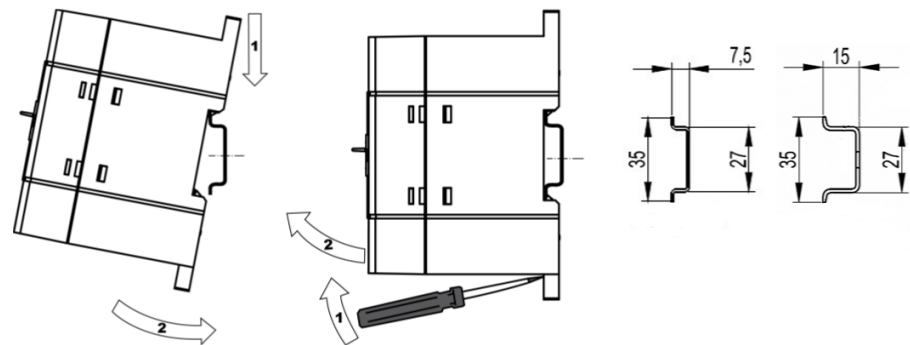


Рисунок 2 – Монтаж прибора с креплением на DIN-рейку

5.2 Крепление на стену

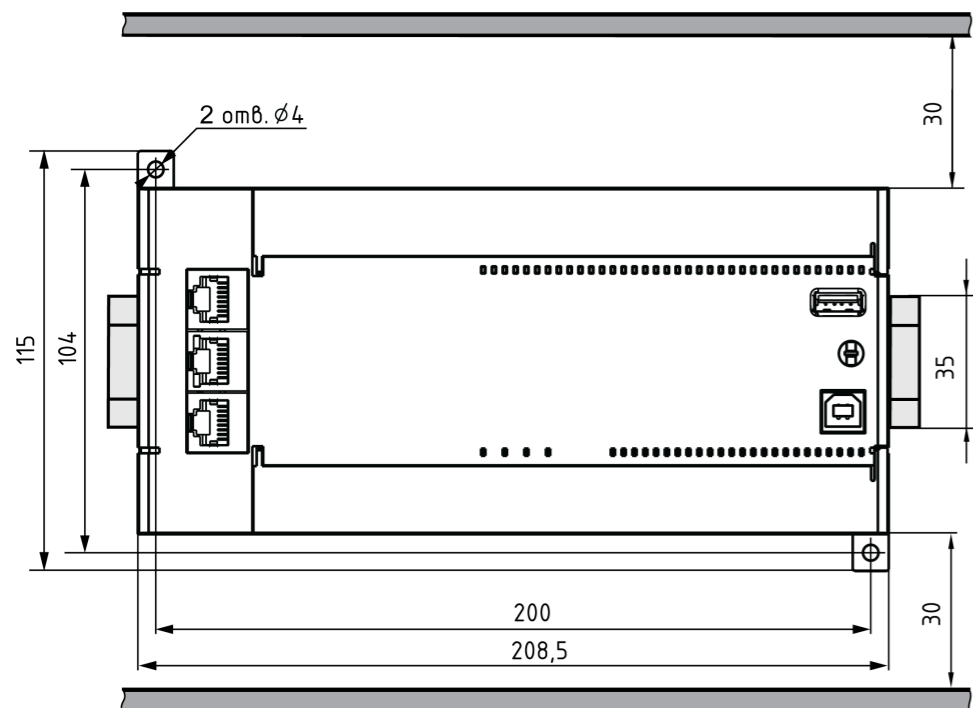


Рисунок 3 – Расстояние до стенок корпуса прибора во время монтажа для обеспечения вентиляции

5.3 Рекомендации по монтажу внешних связей

Таблица 3 – Требования к проводам

	6	6	6	
	Одножильный без наконечника	Многожильный с наконечником	Многожильный без наконечника	
Площадь сечения	1 × 0,25...0,75 мм ² 2 × 0,25...0,5 мм ²	1 × 0,25...0,75 мм ² 2 × 0,25...0,5 мм ²		Не применять
AWG	23...18	23...18		

6 Подключение

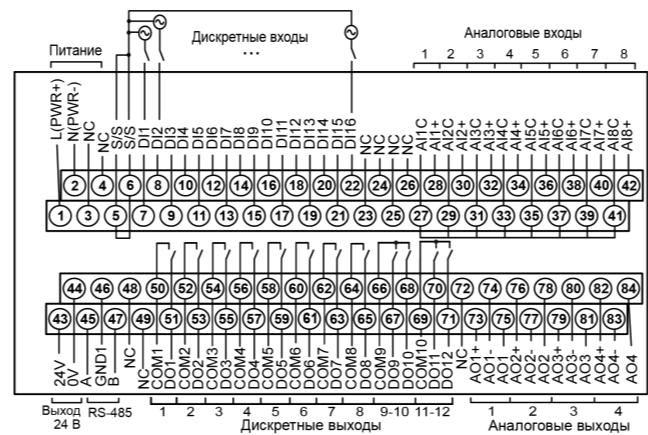


Рисунок 4 – Схема расположения и назначение клемм на приборе

6.1 Дискретные входы

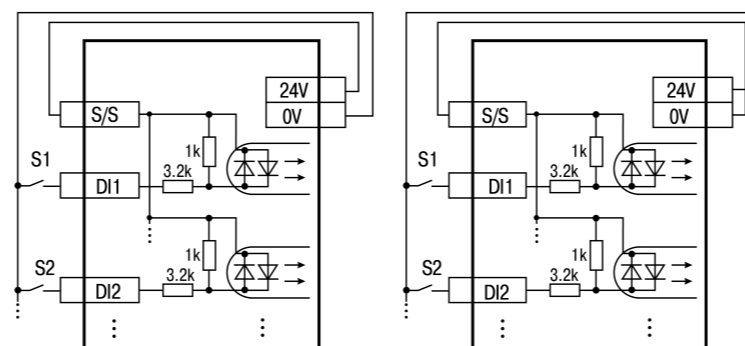


Рисунок 5 – Схема подключения контактных датчиков (S1–Sn) к входам прибора



ПРЕДУПРЕЖДЕНИЕ

Обе схемы равнозначны, может использоваться любая.

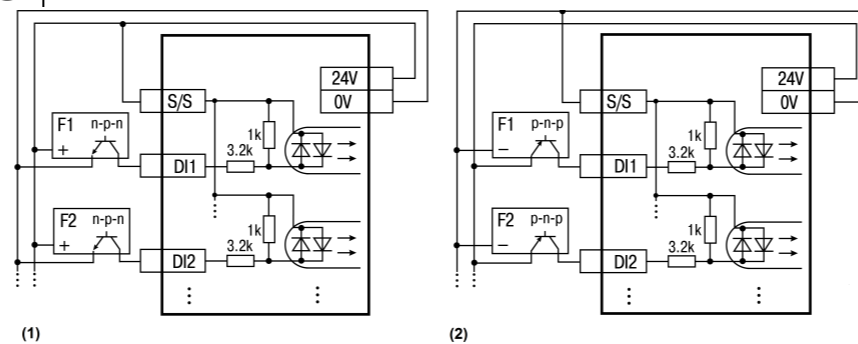


Рисунок 6 – Схема подключения датчиков (F1–Fn), имеющих на выходе транзисторный ключ n-p-n типа (1) и p-n-p типа (2)



ПРЕДУПРЕЖДЕНИЕ

Если питание на входе контроллера ПЛК160-24 (M02) составляет менее 15 В, для питания схем входов следует использовать не встроенный источник питания, а внешний с напряжением не ниже 15 В.

6.2 Дискретные выходы

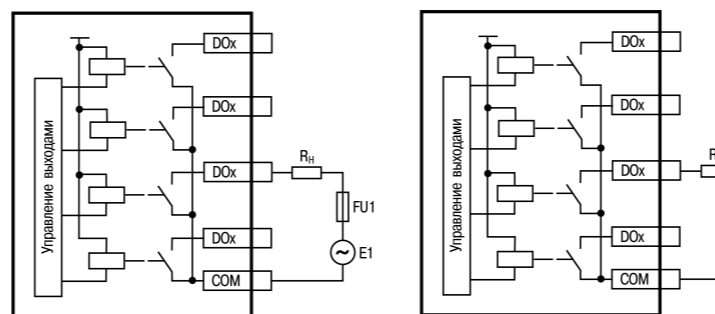


Рисунок 7 – Схема подключения выходных элементов типа P с внешними цепями защиты при активной нагрузке, Rn – нагрузка (двигатель, нагреватель, контактор и т.д.)



ПРЕДУПРЕЖДЕНИЕ

Релейные выходы не имеют внутренней защиты от перегрузки. Следует использовать элементы защиты, которые описаны подробнее в полном Руководстве по эксплуатации.

6.3 Аналоговые входы

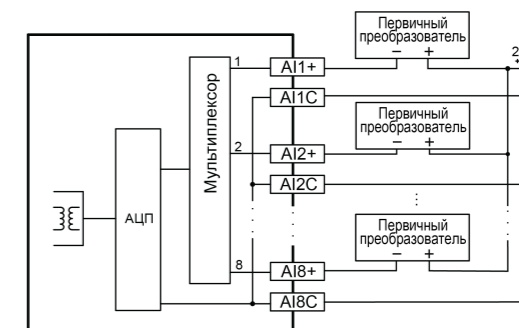


Рисунок 8 – Подключение аналоговых входов

6.4 Аналоговые выходы

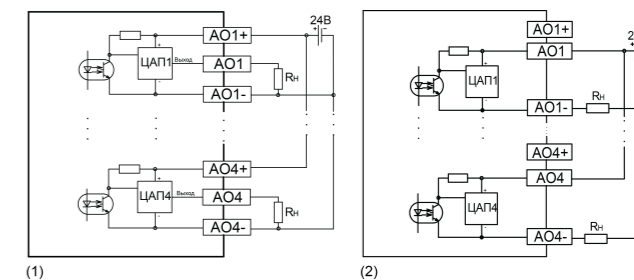
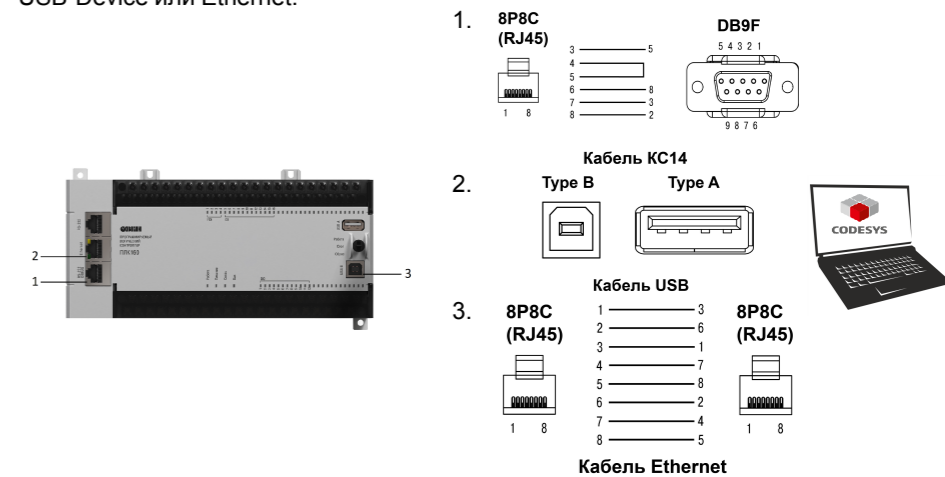


Рисунок 9 – Подключение аналоговых выходов типа «У» и «А» (1) и «И» (2)

7 Использование по назначению

Прибор программируется в среде CODESYS v2.3. Для связи прибора с ПК и загрузки программ можно использовать один из интерфейсов контроллера: Debug RS-232, USB-Device или Ethernet.



ПРИМЕЧАНИЕ

Кабель KC14 входит в комплект поставки.



ПРЕДУПРЕЖДЕНИЕ

После программирования кабель интерфейса USB-Device следует отключить. Запрещено использовать прибор с подключенным кабелем.

Россия, 111024, Москва, 2-я ул. Энтузиастов, д. 5, корп. 5
 тел.: +7 (495) 641-11-56, факс: +7 (495) 728-41-45
 тех.поддержка 24/7: 8-800-775-63-83, support@owen.ru
 отдел продаж: sales@owen.ru
 www.owen.ru
 рег.: 1-RU-38037-1.18