

МУ210-412

Модуль дискретного вывода Руководство по эксплуатации

1 Общие сведения

Модуль дискретного вывода предназначен для управления исполнительными устройствами на объектах автоматизации от ПЛК, панельного контроллера, компьютера или иного устройства.

В модуле реализовано 24 дискретных вывода типа транзисторный ключ.

Модуль оснащен двумя портами Ethernet для подключения по схеме «Цепочка». Если модуль вышел из строя или отключилось питание, то данные будут передаваться напрямую с порта 1 на порт 2 без разрыва связи.

Полное Руководство по эксплуатации доступно на странице прибора на сайте www.owen.ru.

2 Условия эксплуатации

- температура окружающего воздуха от минус 40 до плюс 55 °С;
- относительная влажность воздуха от 10 % до 95 % (при +35 °С без конденсации влаги);
- атмосферное давление от 84 до 106,7 кПа;
- закрытые взрывобезопасные помещения без агрессивных паров и газов;
- допустимая степень загрязнения 2 по ГОСТ IEC 61131-2.

3 Технические характеристики

Таблица 1 – Технические характеристики

Наименование	Значение
Питание	
Напряжение питания	От 10 до 48 В (номинальное 24 В)
Потребляемая мощность, не более	4 Вт
Защита от переплюсовки напряжения питания	Есть
Интерфейсы	
Интерфейс обмена	Сдвоенный Ethernet 10/100 Мбит
Интерфейс конфигурирования	USB 2.0 (MicroUSB), Ethernet 10/100 Мбит
Поддерживаемые протоколы	Modbus TCP, MQTT, SNMP, NTP
Версия протокола	IPv4
Дискретные выходы	
Количество выходов	24 (3 группы по 8)
Тип выходов	Транзисторный ключ
Режимы работы	переключение логического сигнала; генерация низкочастотного ШИМ сигнала;

Наименование	Значение	
	генерация высокочастотного ШИМ сигнала (только первые 8 выходов); генерация заданного количества импульсов (только первые 3 выхода)	
Режим включения выхода	Верхний и нижний ключи (DO1–DO8)	Верхний ключ (DO9–DO24)
Напряжение питания выходов	10...36 В	
Максимальный постоянный ток нагрузки	0,15 А	0,4 А
Максимально допустимый кратковременный ток выхода	0,19 А	0,6 А
Максимальная частота выходного сигнала (для резистивной нагрузки)	60 кГц	1 Гц
Минимальная длительность выходного сигнала (для резистивной нагрузки)	5 мкс	1 мс
Максимально допустимая емкость нагрузки	20 мкФ при частоте менее 10 Гц	20 мкФ
Тип защиты выходов	от короткого замыкания при включении питания; защита от перегрузки по току выхода	
Встроенная флеш-память (архив)		
Количество циклов записи и стирания	До 100 000	
Максимальный размер файла архива	2 кб	
Максимальное количество файлов архива	1000	
Минимальный период записи архива	10 секунд	
Часы реального времени		
Погрешность хода часов реального времени, не более: при температуре +25 °С при температурах –40 и +55 °С	3 секунды в сутки 10 секунд в сутки	
Тип питания часов реального времени	Батарея CR2032	
Время работы часов реального времени на одной батарее	6 лет	
Общие характеристики		
Габаритные размеры	(82 × 124 × 83) ± 0,5 мм	
Степень защиты корпуса	IP20	
Средняя наработка на отказ*	60 000 ч	
Средний срок службы	10 лет	
Масса, не более	0,6 кг	
ПРИМЕЧАНИЕ * Не считая элемента питания часов реального времени.		

4 Монтаж

Во время выбора места установки следует убедиться в наличии свободного пространства для подключения модуля и прокладки проводов. Модуль следует закрепить на DIN-рейке или на вертикальной поверхности при помощи винтов.

Внешние связи монтируются проводом сечением не более 0,75 мм². Для многожильных проводов следует использовать наконечники. После монтажа следует уложить провода в кабельном канале корпуса модуля и закрыть крышкой. В случае необходимости следует снять клеммники модуля, открутив два винта по углам клеммников.



ВНИМАНИЕ

Подключение и техническое обслуживание производится только при отключенном питании модуля и подключенных к нему устройств.

5 Назначение контактов клеммника и сервисной кнопки

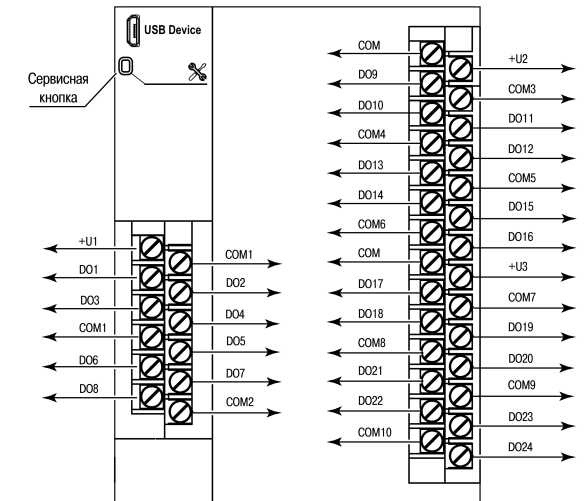


Рисунок 1 – Назначение контактов клеммника

Наименование	Назначение
+U1	Напряжение питания выходов DO1–DO8
+U2	Напряжение питания выходов DO9–DO16
+U3	Напряжение питания выходов DO17–DO24
COM	Общая точка питания выходов
DO1–DO24	Выходы DO1–DO24

Сервисная кнопка предназначена для выполнения следующих функций:

- восстановление заводских настроек;
- установка IP-адреса;
- обновление встроенного программного обеспечения.

6 Схемы подключения модуля

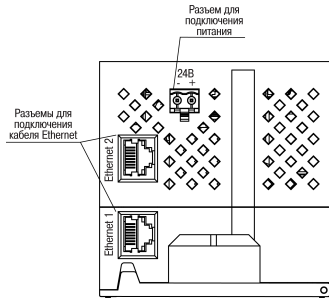


Рисунок 2 – Разъемы прибора

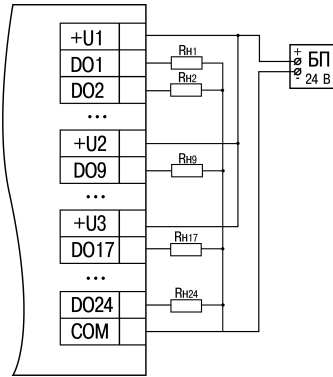


Рисунок 3 – Схема подключения внешних связей к дискретным выходам типа «транзисторный ключ»

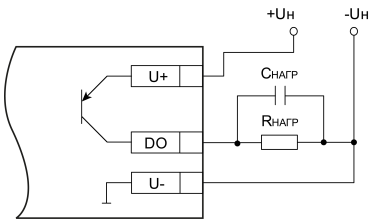


Рисунок 4 – Схема подключения нагрузки в режиме включения «верхний ключ»

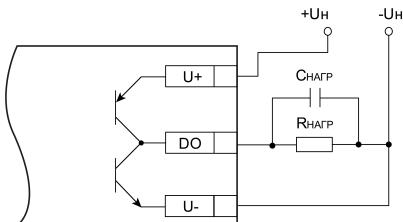


Рисунок 5 – Схема подключения нагрузки в режиме включения «верхний и нижний ключи»

7 Настройка

Модуль настраивается в ПО **Owen Configurator**. Для конфигурирования прибор можно подключить к ПК по интерфейсам Ethernet или USB (см. полное руководство по эксплуатации). При подключении по USB подача основного питания модуля не требуется.

8 Сетевые настройки

Сетевые настройки в приборе по умолчанию:

Таблица 2 – Сетевые параметры модуля

Параметр	Примечание
MAC-адрес	Устанавливается на заводе-изготовителе и является неизменным
IP-адрес	Заводская настройка – 192.168.1.99
Маска IP-адреса	Заводская настройка – 255.255.255.0
IP-адрес шлюза	Заводская настройка – 192.168.1.1

9 Назначение индикации

Таблица 3 – Назначение светодиодов

Светодиод	Состояние светодиода	Назначение
Питание ☺ (зеленый)	Светится	Напряжение питания прибора подано
Eth 1 (зеленый)	Мигает	Передача данных по порту 1 Ethernet
Eth 2 (зеленый)	Мигает	Передача данных по порту 2 Ethernet
Авария ⚠ (красный)*	Не светится	Сбои отсутствуют
	Светится постоянно	Сбой основного приложения и/или конфигурации
	Включается один раз в две секунды (включается на 100 мс)	Необходима замена батареи питания часов (напряжение батареи менее 2 В)
	Включается два раза в секунду (включается на 100 мс через паузу 400 мс)	Модуль находится в безопасном состоянии
	Включается на 900 мс через паузу 100 мс	Аппаратный сбой периферийных устройств (Flash, RTC, Ethernet Switch)

Светодиод	Состояние светодиода	Назначение
Индикаторы состояния выходов (зеленый/красный)	Не светится	Выход выключен или авария выхода (короткое замыкание или перегрузка по току)
	Светится зеленым	Выход включен
	Светится красным	Отсутствует питание

ПРИМЕЧАНИЕ
* Приоритеты индикации светодиода **Авария** от большего к меньшему: аппаратный сбой, программные ошибки, безопасный режим, уровень заряда батареи.

Россия, 111024, Москва, 2-я ул. Энтузиастов, д. 5, корп. 5
 тел.: +7 (495) 641-11-56, факс: +7 (495) 728-41-45
 тех.поддержка 24/7: 8-800-775-63-83, support@owen.ru
 отдел продаж: sales@owen.ru
 www.owen.ru
 per.: 1-RU-117146-1.5