

КТР-121.02.22

Блок автоматического управления котловыми агрегатами алгоритм 02.22 Руководство по эксплуатации

Введение

Данное руководство по эксплуатации предназначено для ознакомления с элементами интерфейса и конструкцией прибора.

Полная версия руководства по эксплуатации размещена в электронном виде на официальном сайте www.oven.ru.

1 Технические характеристики

Наименование	Значение	
Диапазон напряжения питания	~ 94...264 В (номинальное ~ 230 В)	= 19...30 В (номинальное = 24 В)
Потребляемая мощность, не более	17 ВА	10 Вт
Дискретные входы		
Тип датчика	Механические коммутационные устройства	
Номинальное напряжение питания	230 В	24 В
Аналоговые входы		
Тип датчика	Pt1000/Pt100: $\alpha = 0,00385 \text{ } 1/^{\circ}\text{C}$ (-200...+850 °С), 100М: $\alpha = 0,00428 \text{ } 1/^{\circ}\text{C}$ (-180...+200 °С), 4...20 мА, NTC	
Предел основной приведенной погрешности	± 1,0 %	
Гальваническая развязка	Отсутствует	
Дискретный выход		
Допустимый ток нагрузки, не более	5 А	3 А
Гальваническая развязка	Индивидуальная	
Конструкция		
Тип корпуса	Для крепления на DIN-рейку (35 мм)	
Габаритные размеры	123 × 90 × 58 мм	
Степень защиты корпуса по ГОСТ 14254-2015	IP20	
Встроенный блок питания	= 24 В	-

2 Условия эксплуатации

Прибор предназначен для эксплуатации в следующих условиях:

- закрытые взрывобезопасные помещения без агрессивных паров и газов;
- температура окружающего воздуха от минус 20 до +55 °С;
- верхний предел относительной влажности воздуха: не более 80 %;
- допустимая степень загрязнения 1 (несущественные загрязнения или наличие только сухих непроводящих загрязнений);
- атмосферное давление от 84 до 106,7 кПа.

3 Монтаж



ОПАСНОСТЬ

Монтировать прибор должен только обученный специалист с допуском на проведение электромонтажных работ. Во время монтажа следует использовать средства индивидуальной защиты и специальный электромонтажный инструмент с изолирующими свойствами до 1000 В. Компания ОВЕН не несет ответственности за последствия, связанные с несоблюдением требований данного руководства.

Прибор следует монтировать в шкафу, конструкция которого должна обеспечивать защиту от попадания в него влаги, грязи и посторонних предметов.

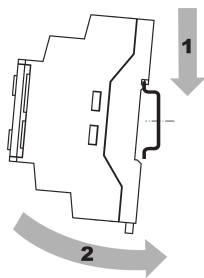


Рисунок 1 – Монтаж

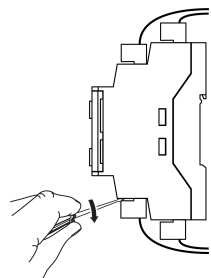


Рисунок 2 – Отсоединение съемных частей клемм

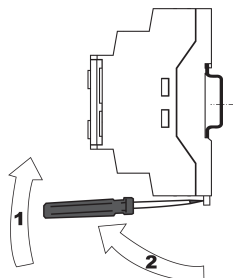


Рисунок 3 – Демонтаж

Для монтажа прибора на DIN-рейке следует (см. рисунок 1):

1. Установить прибор на DIN-рейку.
2. С усилием прижать прибор к DIN-рейке и зафиксировать защелку.
3. Присоединить ответные части съемных клеммников.

Демонтаж прибора (см. рисунок 3):

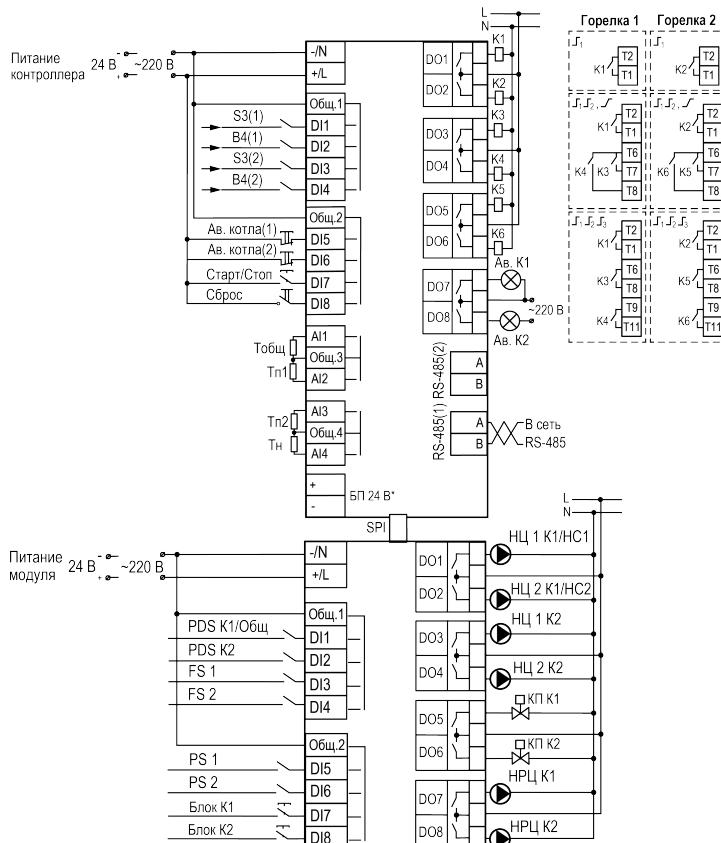
1. Снять ответные части съемных клеммников (см. рисунок 2).
2. Отжать отверткой защелку и снять прибор.

4 Схема подключения



ВНИМАНИЕ

Несоблюдение полярности подключения токовых датчиков может привести к повреждению входа.

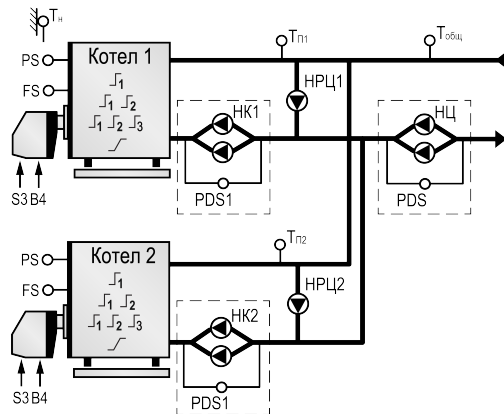


БП 24В* - есть только у модификации КТР-121.220.02.22

Обозначения на схеме:

- S3 - сигнал аварии горелки (НО или НЗ);
- B4 - подтверждение розжига горелки;
- PS1(2) - реле давления в котле 1(2);
- Тобщ - датчик температуры теплоносителя в общем трубопроводе;
- Тп1(2) - температура наружного воздуха;
- Тп1(2) - температура котла 1(2);
- К1 - К6 - промежуточные реле;
- Т1Т2 - запрос на розжиг горелки;
- Т6Т7 - первая ступень горелки;
- Т6Т8 - вторая ступень горелки;
- Т6Т7Т8 - модуляция горелки;
- Т9Т11 - третья ступень горелки;
- PDS K1(2) - PDS насосов циркуляции 1(2);
- FS 1(2) - проток через котел 1(2);
- PS 1(2) - давление в топке котла 1(2);
- Блок K1(2) - блокировка котла 1(2);
- НЦ 1(2) K1/HC1(2) - циркуляционный насос 1(2) котла 1/насос сетевой 1(2) НЦ 1(2);
- К2 - циркуляционный насос 1(2) котла 2
- НРЦ K1(2) - насос рециркуляции котла 1(2)

5 Функциональная схема объекта управления



В зависимости от заданных настроек в Тип схемы, выделенные пунктиром узлы могут быть отключены

Рисунок 4 – Объект управления



ПРИМЕЧАНИЕ

НО – нормально-открытый.
НЗ – нормально-закрытый.
В случае необходимости, вместо сигнала «Авария горелки» можно использовать сигнал разрешающей цепи из НО контактов. В качестве источника сигнала аварийного останова котельной, может служить как внешняя кнопка аварии, так и сигналы общекотельных аварий («Пожар», «Загазованность» и пр.).

6 Основные элементы управления

На лицевой панели прибора расположены элементы индикации и управления:

- двухстрочный шестнадцатизначный ЖКИ;
- два светодиода;
- шесть кнопок.

Таблица 1 – Назначение кнопок

Кнопка	Назначение
[ALT] + [OK]	Вход в основное меню с Главного экрана
[ALT] + [SEL]	Переход в меню Авария с Главного экрана
[ALT] + [↑] или [ALT] + [↓]	Изменение положения курсора (редактирование параметра)

Таблица 2 – Назначение светодиодов

Режим	Светодиод «Работа»	Светодиод «Авария»
Стоп	–	–
Рабочий режим	Светится	–
Тест Вх/Вых	–	Мигает с периодом 2 с
Авария критическая	–	Светится
Авария не критическая	Светится	Мигает с периодом 1 с

7 Работа прибора

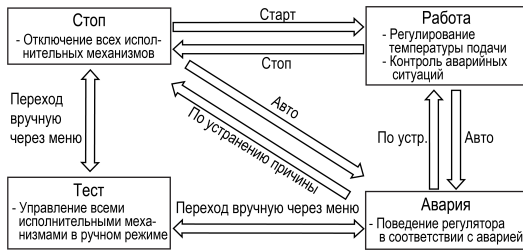


Рисунок 5 – Схема переходов между режимами

8 Аварии

Тип аварии	Условие срабатывания	Сброс
Тпр: АвДат	Значение измеряемого сигнала находится вне допустимого диапазона для выбранного типа датчика или обрыв линий связи	Автоматический по устранению причины
Ткотла: АвДат	Товщ: АвДат	
Тпр: Сигнал.	Измеряемое значение температуры подачи превысило заданное значение параметра Тпр сиг	Автоматический сброс при снижении значения температуры подачи Тпр сиг — ДельтаПерегр
Тпр: Перегр.	Измеряемое значение температуры подачи превысило заданное значение параметра Тпр ав	Автоматический сброс при снижении значения температуры подачи Тпр ав – ДельтаПерегр. Лампа аварии при этом не выключится пока не будет произведен ручной сброс аварии перегрева
НасКот х: Авария	Нет сигнала от датчика PDS во время работы насоса котла	Вручную, командой сброса аварии после устранения неисправности
Каскад: Авария	Пропал сигнал разрешения работы котельной	Переход в режим Авария. Все котлы останавливаются
Каскад: НетКотлов	Все котлы исключены из работы каскада	

9 Структура меню

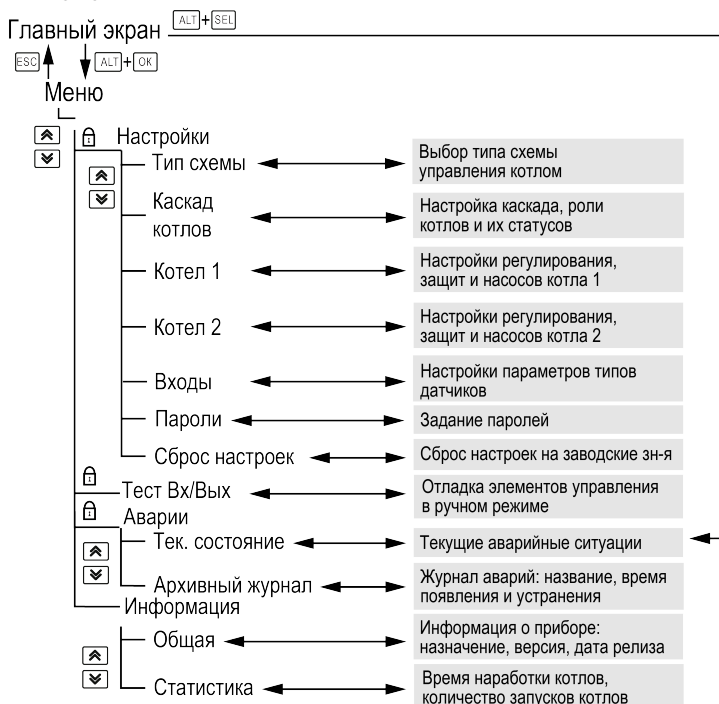
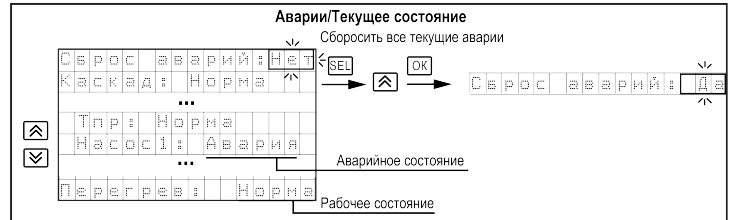
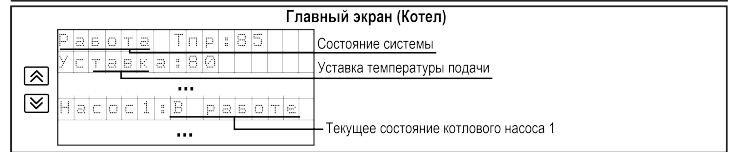
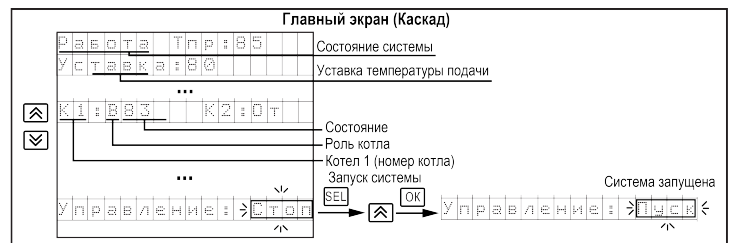


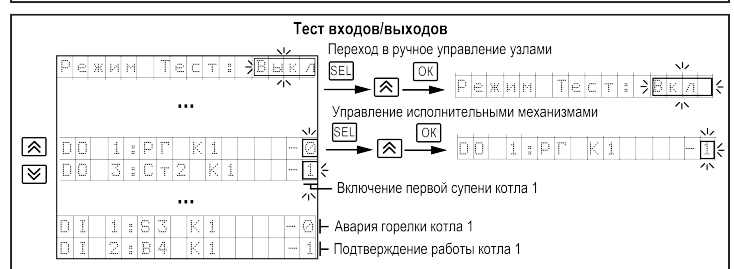
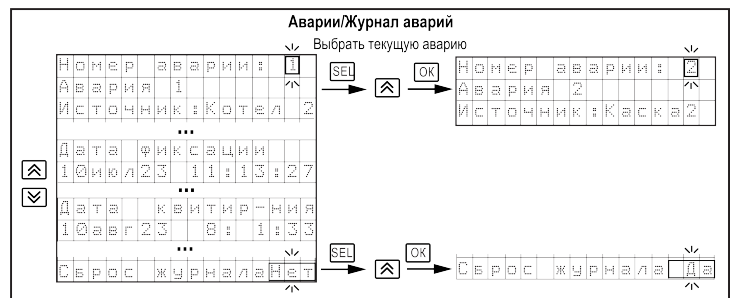
Рисунок 6 – Схема переходов по меню

В зависимости от выбранных параметров некоторые пункты меню могут быть скрыты.

10 Работа с экранами



11 Работа с экранами (продолжение)



Россия, 111024, Москва, 2-я ул. Энтузиастов, д. 5, корп. 5
 тел.: +7 (495) 641-11-56, факс: +7 (495) 728-41-45
 тех.поддержка 24/7: 8-800-775-63-83, support@owen.ru
 отдел продаж: sales@owen.ru
 www.owen.ru
 per.: 1-RU-125724-1.1

