

# БП14Б-Д4.Х-Х

## БЛОК ПИТАНИЯ МНОГОКАНАЛЬНЫЙ

### Краткое руководство


**ВНИМАНИЕ**

Монтаж на месте крепления следует производить **только при отключенном питании** прибора и всех подключенных к нему устройств.


**ВНИМАНИЕ**

При подключении нагрузки к выходу прибора **следует соблюдать полярность!** Неправильное подключение может привести к выходу из строя оборудования.


**ПРЕДУПРЕЖДЕНИЕ**

Для монтажа необходимо использовать только специальный инструмент для проведения электромонтажных работ.

**Особенности прибора:**

- ограничение выходного перенапряжения и тока;
- защита входа от перенапряжения и импульсных помех;
- защита от перегрузки, короткого замыкания и перегрева;
- наличие гальванически изолированных каналов питания датчиков.

**Технические характеристики**

Наименование		Значение			
		БП14Б-Д4.2-24	БП14Б-Д4.4-24	БП14Б-Д4.2-36	БП14Б-Д4.4-36
<b>Выходные параметры</b>	Номинальное напряжение	24 В		36 В	
	Максимальный ток нагрузки ( $I_{max}$ )	0,29 А	0,145 А	0,19 А	0,095 А
	Количество каналов	2	4	2	4
	Суммарная мощность	14 Вт			
	Мощность в канале	7 Вт	3,5 Вт	7 Вт	3,5 Вт
	Допустимое отклонение напряжения, в том числе:	± 2 %			
	• нестабильность выходного напряжения от входного напряжения	± 0,2 %			
• нестабильность выходного напряжения от выходного тока (от 0,1 $I_{max}$ до $I_{max}$ )	± 0,2 %				
• коэффициент температурной нестабильности	± 0,02 %/°C				
Амплитуда пульсации выходного напряжения	60 мВ				
<b>Входные параметры</b>	Напряжение питания переменного тока	90...264 В			
	Частота переменного тока	47...63 Гц			
	Напряжение питания постоянного тока	110...370 В			
	Номинальный ток потребления, не более	0,15 А		0,13 А	
	КПД при номинальной нагрузке, не менее	85 %			
<b>Защита</b>	Тип защиты от перегрузки – ограничение выходного тока: порог ограничения выходного тока	1,2...1,8 $I_{max}$			
<b>Безопасность и ЭМС</b>	Уровень радиопомех по ГОСТ Р 51527	группа С			
	Степень защиты по ГОСТ 14254	IP20			
	Класс защиты от поражения электрическим током по ГОСТ 12.2.007.0	II			
	Электрическая прочность изоляции:				
	• вход-выход, выход-выход	2000 В			
• вход-корпус	3000 В				
<b>Окружающая среда</b>	Диапазон температуры окружающей среды:				
	• рабочий	минус 20...+50 °C			
	• по спецзаказу	минус 40...+50 °C			
	Температура хранения и транспортирования	минус 25...+55 °C			
<b>Прочее</b>	Срок гарантийного обслуживания	30 месяцев			
	Масса, не более	0,135 кг			

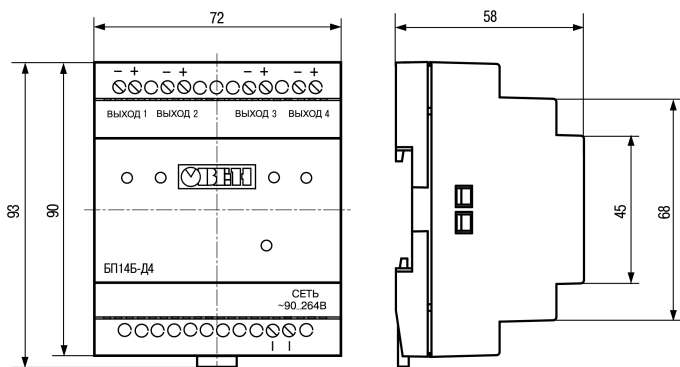


Рисунок 1 - Габаритные размеры прибора

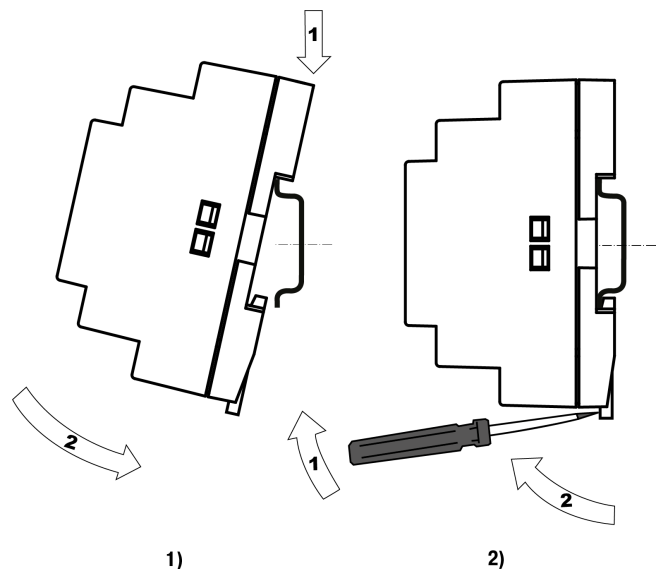
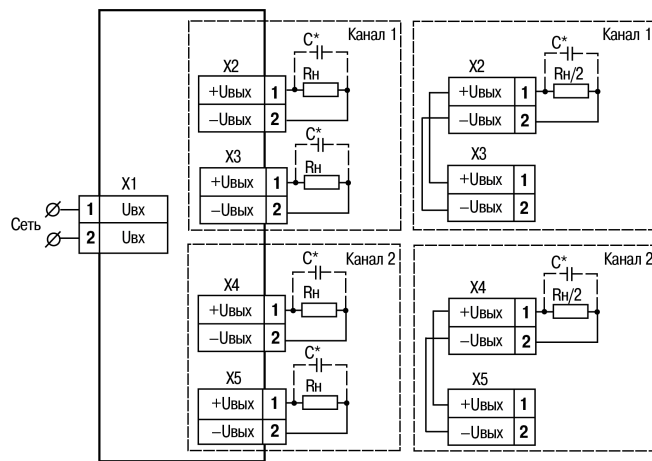
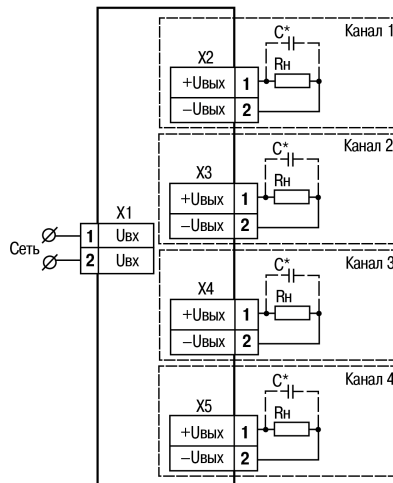


Рисунок 2 - Монтаж (1) и демонтаж (2) прибора



1)



2)

**⚠ ПРЕДУПРЕЖДЕНИЕ**  
 \* Если длина проводов между блоком и нагрузкой более 1 м и на входе нагрузки отсутствуют входные конденсаторы, рекомендуется параллельно нагрузке подключить керамический конденсатор емкостью не менее 0,1 мкФ и напряжением  $\geq 1,5 U_{\text{вых}}$ .

Рисунок 3 - Схема подключения (1) БП14Б-Д4.2-Х и (2) БП14Б-Д4.4-Х

111024, Москва, 2-я ул. Энтузиастов, д. 5, корп. 5  
 тел.: +7 (495) 641-11-56, факс: +7 (495) 728-41-45  
 тех.поддержка 24/7: 8-800-775-63-83, support@owen.ru  
 отдел продаж: sales@owen.ru  
 www.owen.ru  
 рег.: 1-RU-51748-1.1

