

КТР-121.02.43

Блок автоматического управления котловыми агрегатами алгоритм 02.43 Руководство по эксплуатации

1 Введение

Данное руководство по эксплуатации предназначено для ознакомления с элементами интерфейса и конструкцией прибора.

Полная версия руководства по эксплуатации размещена в электронном виде на официальном сайте www.owen.ru.

2 Технические характеристики

Наименование	Значение	
Диапазон напряжения питания	~ 94...264 В (номинальное ~ 230 В)	= 19...30 В (номинальное = 24 В)
Потребляемая мощность, не более	17 ВА	10 Вт
Дискретные входы		
Тип датчика	Механические коммутационные устройства	
Номинальное напряжение питания	230 В	24 В
Аналоговые входы		
Тип датчика	Pt1000/Pt100: $\alpha = 0,00385 \text{ 1}^\circ\text{C} (-200...+850 \text{ }^\circ\text{C})$, 100M: $\alpha = 0,00428 \text{ 1}^\circ\text{C} (-180...+200 \text{ }^\circ\text{C})$, 4...20 мА, NTC	
Предел основной приведенной погрешности	$\pm 1,0 \%$	
Гальваническая развязка	Отсутствует	
Дискретный выход		
Допустимый ток нагрузки, не более	5 А	3 А
Гальваническая развязка	Индивидуальная	
Конструкция		
Тип корпуса	Для крепления на DIN-рейку (35 мм)	
Габаритные размеры	123 × 90 × 58 мм	
Степень защиты корпуса по ГОСТ 14254-2015	IP20	
Встроенный блок питания	= 24 В	-

3 Условия эксплуатации

Прибор предназначен для эксплуатации в следующих условиях:

- закрытые взрывобезопасные помещения без агрессивных паров и газов;
- температура окружающего воздуха от минус 20 до +55 °С;
- верхний предел относительной влажности воздуха: не более 80 %;
- допустимая степень загрязнения 1 (несущественные загрязнения или наличие только сухих непроводящих загрязнений);
- атмосферное давление от 84 до 106,7 кПа.

4 Монтаж



ОПАСНОСТЬ

Монтировать прибор должен только обученный специалист с допуском на проведение электромонтажных работ. Во время монтажа следует использовать средства индивидуальной защиты и специальный электромонтажный инструмент с изолирующими свойствами до 1000 В. Компания OWEN не несет ответственности за последствия, связанные с несоблюдением требований данного руководства.

Прибор следует монтировать в шкафу, конструкция которого должна обеспечивать защиту от попадания в него влаги, грязи и посторонних предметов.

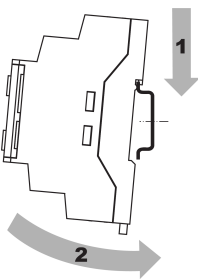


Рисунок 1 – Монтаж

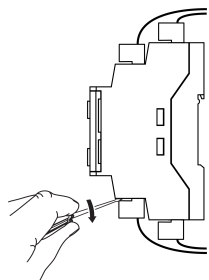


Рисунок 2 – Отсоединение съемных частей клемм

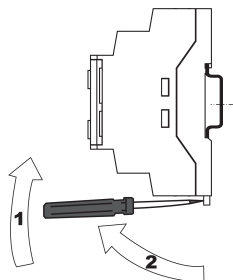


Рисунок 3 – Демонтаж

Для монтажа прибора на DIN-рейке следует (см. рисунок 1):

1. Установить прибор на DIN-рейку.
2. С усилием прижать прибор к DIN-рейке и зафиксировать защелку.
3. Присоединить ответные части съемных клеммников.

Демонтаж прибора (см. рисунок 3):

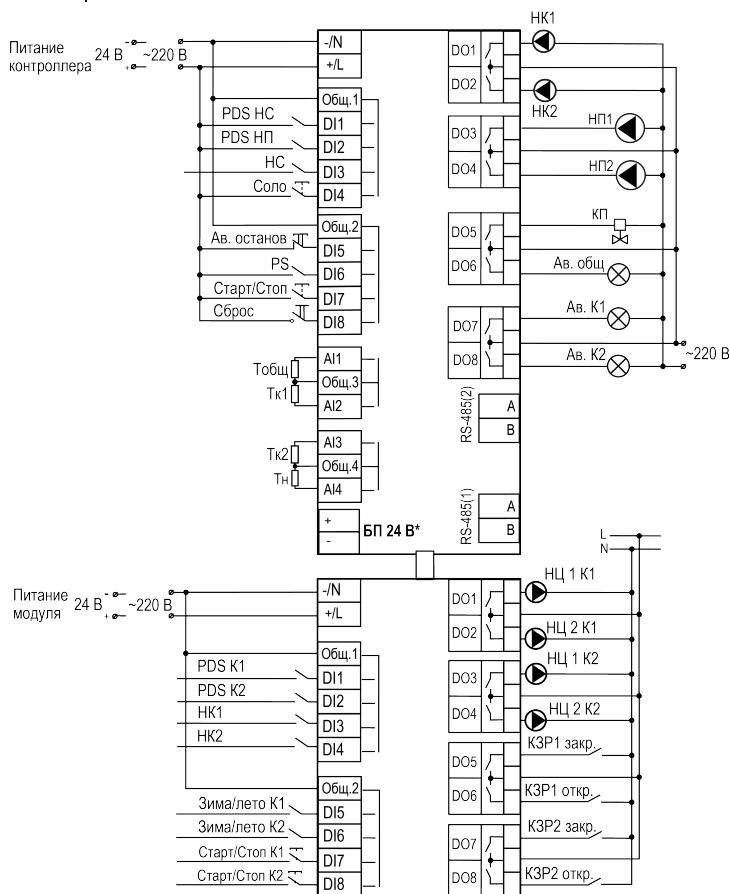
1. Снять ответные части съемных клеммников (см. рисунок 2).
2. Отжать отверткой защелку и снять прибор.

5 Схема подключения



ВНИМАНИЕ

Несоблюдение полярности подключения токовых датчиков может привести к повреждению входа.



БП 24 В* - есть только у модификации КТР-121.020.02.43

Обозначения на схеме:

- **PDS HC** - датчик перепада давления на сетевом насосе;
- **HC** - подтверждение работы сетевых насосов;
- **Соло** - кнопка режима „Соло“ работы котлов;
- **Ав. останов** - кнопка аварийного отключения;
- **PS** - датчик реле давления (прессостат) для работы подпитки;
- **НП 1(2)** - насосы подпитки;
- **НК 1(2)** - насос циркуляции контура 1 (2);
- **КП** - клапан подпитки;
- **Тобщ** - датчик температуры теплоносителя в общем подающем трубопроводе;
- **Тн** - температура наружного воздуха;
- **Тк1(2)** - температура подачи в контуре 1(2);
- **PDS K1(2)** - PDS насосов циркуляции контура 1(2);
- **НК 1(2)** - подтверждение работы насосов контура 1(2);
- **PS 1(2)** - давление в топке котла 1(2);
- **Старт/Стоп K1(2)** - старт/стоп котура 1(2);
- **НЦ 1(2) K1** - циркуляционный насос 1(2) котура 1;
- **НЦ 1(2) K2** - циркуляционный насос 1(2) котура 2;
- **КЗР1(2) откр.** - сигнал открыть КЗР контура 1(2);
- **КЗР1(2) закр.** - сигнал закрыть КЗР контура 1(2);
- **Ав. K1(2)** - авария контура 1(2).



ВНИМАНИЕ

Управление КТР-121.01.10 осуществляется только по интерфейсу RS-485 (2).

6 Функциональная схема объекта управления



ПРЕДУПРЕЖДЕНИЕ

Компоненты функциональной схемы управления выбираются в меню прибора (Меню → Настройки → Тип Схемы).

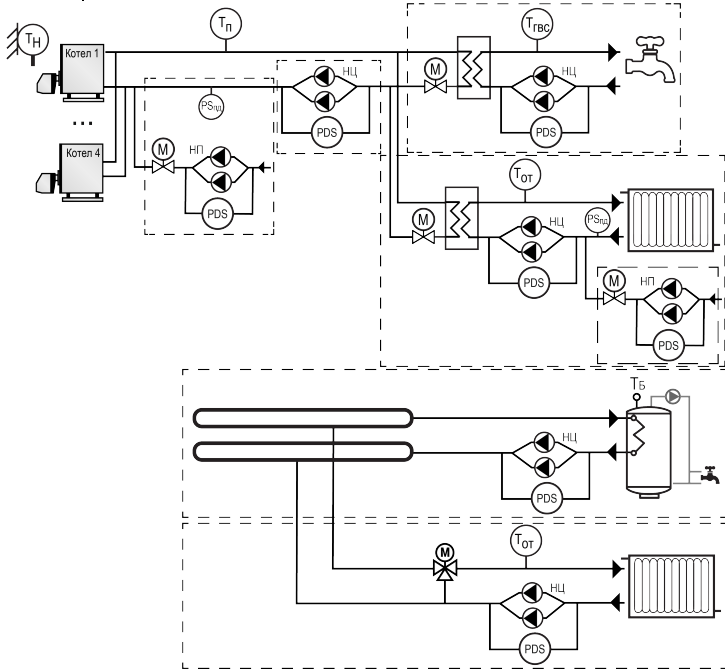


Рисунок 4 – Объект управления

7 Основные элементы управления

На лицевой панели прибора расположены элементы индикации и управления:

- двухстрочный шестнадцатизначный ЖКИ;
- два светодиода;
- шесть кнопок.

Таблица 1 – Назначение кнопок

Кнопка	Назначение
ALT + OK	Вход в основное меню с Главного экрана
ALT + SEL	Переход в меню Авария с Главного экрана
ALT + ↑ или ALT + ↓	Изменение положения курсора (редактирование параметра)

Таблица 2 – Назначение светодиодов

Режим	Светодиод «Работа»	Светодиод «Авария»
Стоп	–	–
Рабочий режим	Светится	–
Тест Вх/Вых	–	Мигает с периодом 2 с
Авария критическая	–	Светится
Авария не критическая	Светится	Мигает с периодом 1 с

8 Работа прибора

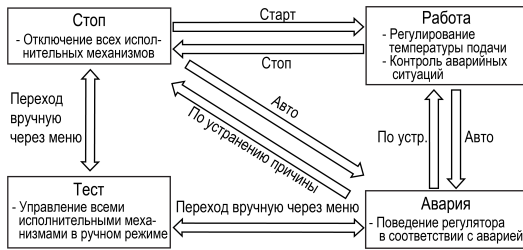


Рисунок 5 – Схема переходов между режимами

9 Структура меню прибора

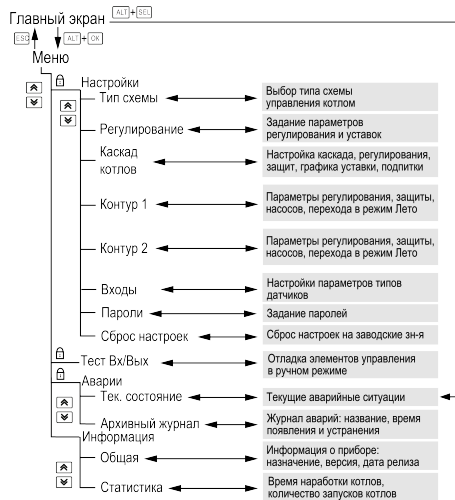


Рисунок 6 – Схема переходов по меню

В зависимости от выбранных параметров в группе настроек **Тип схемы** некоторые пункты меню могут быть скрыты.

10 Аварии

Тип аварии	Условие срабатывания	Сброс
Тпр: Авдат Т. контура: Авдат Тнар: Авдат	Значение измеряемого сигнала находится вне допустимого диапазона для выбранного типа датчика или обрыв линий связи	Автоматический по устранению причины
Тпр: Сигнал.	Измеряемое значение температуры подачи превысило заданное значение параметра Тпр сиг	Автоматический сброс при снижении значения температуры подачи Тпр сиг — Дельта Перегр
Тпр: Перегр.	Измеряемое значение температуры подачи превысило заданное значение параметра Тпр ав	Автоматический сброс при снижении значения температуры подачи Тпр ав — Дельта Перегр. Лампа аварии при этом не выключится пока не будет произведен ручной сброс аварии перегрева

11 Работа с экранами

Главный экран (Каскад)

Главный экран (Отопление/ГВС)

Аварии/Текущее состояние

12 Работа с экранами (продолжение)

Аварии/Журнал аварий

Тест входов/выходов

Россия, 111024, Москва, 2-я ул. Энтузиастов, д. 5, корп. 5

тел.: +7 (495) 641-11-56, факс: +7 (495) 728-41-45

tex.поддержка 24/7: 8-800-775-63-83, support@owen.ru

отдел продаж: sales@owen.ru

www.owen.ru

per: 1-RU-125722-1.1

