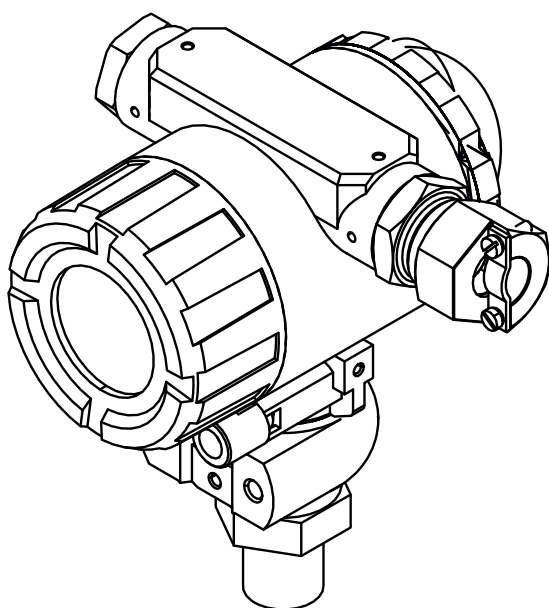




ОВЕН ПД100И

Преобразователь давления измерительный



Руководство по эксплуатации

КУВФ.406230.100РЭ

11.2023

версия 1.25

Содержание

Введение	4
Предупреждающие сообщения	6
Используемые термины и аббревиатуры	6
1 Назначение и функции	7
2 Технические характеристики и условия эксплуатации	8
2.1 Технические характеристики	8
2.2 Условия эксплуатации	11
3 Обеспечение взрывозащищенности	12
3.1 Обеспечение взрывозащищенности ПД100И-EXI	12
3.2 Обеспечение взрывозащищенности ПД100И-EXD	12
4 Конструкция	14
4.1 Конструкция моделей 1x1 и 8x1	14
4.2 Конструкция модели 1x3	14
4.3 Конструкция моделей 1x7	15
4.4 Конструкция моделей 1x5	15
5 Меры безопасности	17
6 Монтаж	18
6.1 Общие указания	18
6.2 Обеспечение взрывозащищенности при монтаже	18
6.3 Место монтажа	18
6.4 Порядок монтажа	19
6.5 Поворот корпуса	19
6.6 Поворот ЖКИ	20
7 Подключение	21
7.1 Рекомендации по подключению	21
7.2 Соединительные линии	21
7.3 Кабели	23
7.4 Источник питания	24
7.5 Сопротивление нагрузки	24
7.6 Назначение контактов	25
7.7 Схемы подключения	26
8 Настройка	28
8.1 Меню настройки	28
8.2 Коррекция «нуля»	30
8.3 RS-485	31
8.3.1 Сетевые параметры RS-485	31
8.4 Возврат к заводским настройкам	34
9 Диагностика, поиск и устранение неисправностей	35
10 Техническое обслуживание	37
10.1 Порядок технического обслуживания	37
10.2 Профилактический осмотр	37
10.3 Периодическая поверка	37
11 Маркировка	38
12 Упаковка, консервация и утилизация	38
13 Транспортирование и хранение	39
14 Комплектность	39

15 Гарантийные обязательства	40
ПРИЛОЖЕНИЕ А. Габаритные и присоединительные размеры	41
ПРИЛОЖЕНИЕ Б. Монтажные позиции.....	45
ПРИЛОЖЕНИЕ В. Чертежи средств обеспечения взрывозащиты.....	47
ПРИЛОЖЕНИЕ Г. Виды ответных частей разъемов и кабельных выводов	49
ПРИЛОЖЕНИЕ Д. Аксессуары.....	50

Введение

Настоящее руководство по эксплуатации предназначено для ознакомления обслуживающего персонала с устройством, принципом действия, конструкцией, технической эксплуатацией и обслуживанием преобразователя давления ОВЕН ПД100И (в дальнейшем по тексту именуемого «преобразователь», «ПД100И» или «прибор»).

Преобразователь выпускается согласно ТУ 4212-002-46526536-2009.



ВНИМАНИЕ

Подключение, регулировка и техническое обслуживание преобразователя должны производиться только квалифицированными специалистами после прочтения настоящего руководства по эксплуатации.

Преобразователь изготавливается в различных модификациях, указанных в коде полного условного обозначения:

ОВЕН ПД100И-XX-XXX-X-X-X.X

Тип измеряемого давления: <ul style="list-style-type: none">• ДА – абсолютное;• ДВ – вакуумметрическое;• ДИ – избыточное;• ДИВ – избыточное-вакуумметрическое;• ДГ – гидростатическое	
Верхний предел измерений, МПа	
Материал мембраны: <ul style="list-style-type: none">• 1 – сталь EN 1.4435;• 8 – кремний	
Тип штуцера: <ul style="list-style-type: none">• 1 – M20 × 1,5; ГОСТ 2405;• 2 – G ½" A, DIN 3852 (открытая мембрана);• 4 – M24 × 1,5; DIN 3852 (открытая мембрана);• 6 – M20 × 1,5 (открытая мембрана);• 7 – G ½" B, DIN EN 837;• 8 – G ¼" E, DIN 3852	
Тип электрического соединителя: <ul style="list-style-type: none">• 1 – разъем EN175301-803, форма A (DIN 43650A);• 3 – разъем M12;• 5 – кабельный ввод;• 7 – встроенный кабель с капилляром	
Класс точности (предел основной допускаемой погрешности): <ul style="list-style-type: none">• 0,25 (± 0,25 %);• 0,5 (± 0,5 %)	
Тип встроенной индикации: <ul style="list-style-type: none">• – без индикации (не указывается);• 2 – жидкокристаллическая	
Исполнение взрывозащиты: <ul style="list-style-type: none">• – общепромышленное (не указывается);• Exd – взрывозащищенное;• Exia – искробезопасное	
Длина встроенного кабеля, от 0 до 500 м	

В зависимости от модели преобразователь может быть однопредельным или перестраиваемым многопредельным.

Подробная информация об исполнениях преобразователя представлена на официальном сайте компании: www.owen.ru.

Предупреждающие сообщения

В данном руководстве применяются следующие предупреждения:



ОПАСНОСТЬ

Ключевое слово ОПАСНОСТЬ сообщает о **непосредственной угрозе опасной ситуации**, которая приведет к смерти или серьезной травме, если ее не предотвратить.



ВНИМАНИЕ

Ключевое слово ВНИМАНИЕ сообщает о **потенциально опасной ситуации**, которая может привести к небольшим травмам.



ПРЕДУПРЕЖДЕНИЕ

Ключевое слово ПРЕДУПРЕЖДЕНИЕ сообщает о **потенциально опасной ситуации**, которая может привести к повреждению имущества.



ПРИМЕЧАНИЕ

Ключевое слово ПРИМЕЧАНИЕ обращает внимание на полезные советы и рекомендации, а также информацию для эффективной и безаварийной работы оборудования.

Ограничение ответственности

Ни при каких обстоятельствах ООО «Производственное Объединение ОВЕН» и его контрагенты не будут нести юридическую ответственность и не будут признавать за собой какие-либо обязательства в связи с любым ущербом, возникшим в результате установки или использования прибора с нарушением действующей нормативно-технической документации.

Используемые термины и аббревиатуры

ВПИ – верхний предел измерения (давления).

Диапазон измерения – номинальный диапазон измерения, определяемый НПИ и ВПИ преобразователя.

Диапазон регистрации – пользовательский диапазон измерения, устанавливаемый во время настройки многопредельных преобразователей. Границы диапазона регистрации не могут выходить за диапазон измерения.

ДПП – дополнительная приведенная погрешность.

ЖКИ – жидкокристаллический индикатор.

ИП – источник питания.

НПИ – нижний предел измерения (давления).

ОПП – основная приведенная погрешность.

ПУЭ – Правила устройства электроустановок.

ПЭЭП – Правила эксплуатации электроустановок потребителей.

1 Назначение и функции

Преобразователь предназначен для регулирования технологических процессов в системах автоматического контроля на промышленных предприятиях.

Функции преобразователя:

- измерение давления, не превышающего ВПИ, в неагрессивных жидких и газообразных средах;
- во взрывозащищенном исполнении – работа во взрывоопасных зонах;
- непрерывное преобразование измеряемого давления (абсолютного, избыточного, гидростатического, дифференциального, разрежения) в унифицированный выходной сигнал постоянного тока 4–20 мА или в цифровой сигнал для интерфейса RS-485;
- цифровая фильтрация (демпфирование) преобразованного сигнала;
- передача полученного сигнала по интерфейсу RS-485 к другим приборам системы.

Преобразователь ПД100И-EXI имеет вид взрывозащиты «искробезопасная электрическая цепь уровня «ia», соответствуют требованиям ГОСТ 31610.11–2014. Преобразователь ПД100И-EXI предназначен для применения во взрывоопасных зонах классов 1, 2 согласно ГОСТ 31610.10-1-2022 и в соответствии с установленной маркировкой взрывозащиты, требованиями ТР ТС 012/2011, ГОСТ 31610.0-2019 (ГОСТ 31610.11-2014) и других нормативных документов, регламентирующих применение электрооборудования во взрывоопасных зонах, в которых могут образовываться взрывоопасные смеси категории IIA, IIB, IIC групп T1–T6.

Преобразователь ПД100И-EXD имеет вид взрывозащиты «взрывонепроницаемые оболочки «db» с параметрами, соответствующими для смесей газов и паров с воздухом категории IIC по ГОСТ IEC 60079-1-2013 и может применяться во взрывоопасных зонах классов 1, 2 согласно ТР ТС 012/2011 ГОСТ 31610.10-1-2022 согласно ТР ТС 012/2011, ГОСТ 31610.0-2019 (ГОСТ IEC 60079-1-2013).

Преобразователь со встроенной индикацией относится к многопредельным перенастраиваемым приборам и предоставляет пользователю возможность изменять диапазон измерения, время демпфирования и другие параметры, а также юстировать преобразователь.

Преобразователь со встроенной индикацией может индицировать значение давления в следующих единицах измерения:

- Па;
- кПа;
- МПа;
- % ВПИ;
- мм вод. ст.;
- м вод. ст.;
- мБар;
- Бар;
- psi;
- кгс/см².

2 Технические характеристики и условия эксплуатации

2.1 Технические характеристики

Таблица 2.1 – Диапазоны измерения

Тип измеряемого давления	Допустимое значение ВПИ ($P_{\text{макс}}$), МПа		Допустимое значение НПИ, МПа
	Модель 1хх	Модель 8хх	
ДИ	0,01; 0,016; 0,025; 0,04; 0,06; 0,1; 0,16; 0,25; 0,4; 0,6; 1,0; 1,6; 2,5; 4,0	0,00025; 0,0004; 0,0006; 0,001; 0,0016; 0,0025; 0,004; 0,006; 0,01; 0,016; 0,025; 0,04; 0,06; 0,1	0
ДА	0,1; 0,16; 0,25; 0,4; 0,6; 1,0; 1,6; 2,5; 4,0	–	0
ДВ	–0,01; –0,016; –0,025; – 0,04; –0,06; –0,1	–0,00025; –0,0004; –0,0006; –0,001; –0,0016; –0,0025; – 0,004; –0,006; –0,01; – 0,016; –0,025; –0,04; –0,06; –0,1	0
ДИВ	0,0125; 0,02; 0,03; 0,05; 0,08; 0,1; 0,15; 0,3*; 0,5*; 0,9*; 1,5; 2,4*	0,0002; 0,0003; 0,005; 0,008; 0,00125; 0,002; 0,003; 0,005; 0,008; 0,0125; 0,02; 0,05; 0,05; 0,08; 0,1	$-P_{\text{макс}}^1$
ДГ ²	1; 1,6; 2,5; 4; 6; 10; 16; 25; 40; 60; 100; 160; 250	–	0

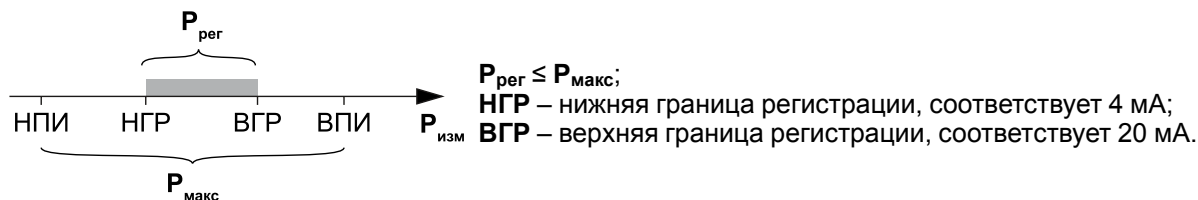


ПРИМЕЧАНИЕ

¹ НПИ преобразователей ДИВ, отмеченных знаком «*», равен минус 0,1 МПа.

² Значения ВПИ для преобразователей гидростатического давления приведены в м вод. ст.

Преобразователь со встроенной индикацией является многопредельным и настраивается на предприятии-изготовителе на максимальный диапазон измерения $P_{\text{макс}}$. В процессе эксплуатации пользователь может перенастроить преобразователь на более узкий диапазон измерения $P_{\text{рег}}$, предусмотренный для данной модели (см. таблицу 2.2) и именуемый диапазоном регистрации.



Многопредельность преобразователя определяется коэффициентом предельности $K_{\text{п}}$, вычисляемым по формуле:

$$K_{\text{п}} = \frac{P_{\text{макс}}}{P_{\text{рег}}}. \quad (2.1)$$

Максимальный коэффициент предельности $K_{\text{п}}$ равен 5.

Таблица 2.2 – ВПИ преобразователя с индикацией

Тип измеряемого давления	Код ВПИ	Минимальный ВПИ, МПа	Максимальный ВПИ, МПа
ДА	0,1	0,02	0,1
	0,25	0,05	0,25
	0,6	0,12	0,6
	1	0,2	1
	2,5	0,5	2,5
ДВ	–0,01	–0,002	–0,01

Продолжение таблицы 2.2

Тип измеряемого давления	Код ВПИ	Минимальный ВПИ, МПа	Максимальный ВПИ, МПа
	-0,04	-0,008	-0,04
	-0,1	-0,02	-0,1
ДИ	0,01	0,002	0,01
	0,04	0,008	0,04
	0,1	0,02	0,1
	0,25	0,05	0,25
	0,6	0,12	0,6
	1	0,2	1
	4	0,8	4
ДИВ	0,0125	-0,0075	0,0125
	0,03	-0,018	0,03
	0,1	-0,06	0,1
	0,3	-0,02	0,3*
	0,5	0,02	0,5*
	0,9	0,1	0,9*
	2,4	0,4	2,4*

И **ПРИМЕЧАНИЕ**
 Нижний предел измерения преобразователей ДА, ДВ и ДИ равен 0 МПа.
 Нижний предел измерения преобразователей ДИВ, отмеченных в таблице знаком «*», равен минус 0,1 МПа.

Таблица 2.3 – Технические характеристики

Наименование	Значение				
	Модели 1x1	Модели 1x7	Модели 1x5	Модели 8x1	Модели 1x3
Питание					
Питание	Двухпроводная токовая петля 4–20 мА				Внешнее
Напряжение питания постоянного тока	10...40 В ¹⁾		14...36 В	10... 40 В ¹⁾	10...40 В
Номинальное напряжения питания	24 В				
Потребляемая мощность, не более	0,9 Вт				
Напряжение изоляции	500 В				
Вход					
Тип измеряемого давления	ДА, ДИ, ДВ, ДИВ	ДА, ДИ, ДВ, ДИВ, ДГ ²⁾	ДА, ДИ, ДВ, ДИВ		
Диапазон измерения	см. таблицу 2.1				
Перегрузочная способность, не менее	200 % от диапазона измерения				
Выход					
Тип выходного сигнала	4–20 мА				RS-485
Функция преобразования	Линейно-возрастающая				
Сопrotивление нагрузки	0...1400 Ом ^{3, 4)}		0...1000 Ом ³⁾	0...1400 Ом ^{3, 4)}	–
Ток аварии	–		3,5; 21,5 мА ⁵⁾		–

Продолжение таблицы 2.3


Наименование	Значение				
	Модели 1x1	Модели 1x7	Модели 1x5	Модели 8x1	Модели 1x3
Конструкция					
Материал мембраны	Сталь EN 1.4435			Кремний, стекло	Сталь EN 1.4435
Штуцер для подключения к процессу	M20 × 1,5 (ГОСТ 2405); G ½" A, DIN 3852; M24 × 1,5, DIN 3852; G ½" B, DIN EN 837; G ¼" E DIN 3852				
Тип электрического соединителя	EN175301-803 форма A (DIN 43650A)	Встроенный кабель с капилляром	Винтовой клеммник и кабельный ввод	EN175301-803 форма A (DIN 43650A)	Разъем M12
Степень защиты корпуса	IP65	IP67	IP65		
Вариант исполнения по взрывозащите	Общепромышленное, EXI		Общепромышленное, EXD	Общепромышленное, EXI	Общепромышленное
Маркировка взрывозащиты	1 Ex ia IIC T6		1 Ex d IIC T6 Gb	1 Ex ia IIC T6	–
Встроенная индикация	Нет		Нет, есть	Нет	
Габаритные размеры	см. Приложение Габаритные и присоединительные размеры				
Масса преобразователя, не более	0,2 кг	0,3 кг (без кабеля)	1 кг	0,2 кг	0,3 кг
Средний срок службы, не менее	12 лет				
 ПРИМЕЧАНИЕ	¹ Для преобразователей искробезопасного исполнения (EXI) напряжение питания не должно превышать 24 В. ² Преобразователи гидростатического давления доступны только в модели 167. ³ Максимальное значение сопротивления нагрузки зависит от напряжения питания. ⁴ Максимальное значение сопротивления нагрузки для преобразователей искробезопасного исполнения (EXI) не должно превышать значения 740 Ом. ⁵ Настройка тока аварии доступна только в преобразователях со встроенной индикацией.				

Таблица 2.4 – Характеристики интерфейса связи RS-485

Наименование	Значение
Скорости обмена	9600, 14400, 19200, 38400, 57600, 115200 бит/с
Протокол связи	Modbus RTU
Входное сопротивление	96 кОм (до 256 приборов в одной сети)
Гальваническое разделение цепей питания от цепей интерфейса RS-485	Есть (до 500 В)
Длина линии связи, не более	1200 м

2.2 Условия эксплуатации

Преобразователь предназначен для эксплуатации в следующих условиях:

- температура окружающего воздуха:
 - от минус 40 до +80 °С для преобразователей обычного исполнения;
 - от минус 40 до +75 °С для преобразователей взрывозащищенного исполнения;
-
- верхний предел относительной влажности воздуха: не более 85 % при +35 °С и более низких температурах без конденсации влаги;
- атмосферное давление от 84 до 106,7 кПа.

Преобразователи гидростатического давления ПД100И-ДГ предназначены для эксплуатации в следующих условиях:

- резервуары с не кристаллизующейся жидкостью (в том числе технической водой);
- температура окружающего воздуха и жидкости от минус 20 до +70 °С.

По устойчивости к механическим воздействиям во время эксплуатации преобразователь соответствует группе исполнения V2.

По уровню излучения радиопомех прибор соответствует нормам, приведенным в ГОСТ Р 51318.22 для оборудования класса Б.

По устойчивости к воздействию электромагнитных помех прибор соответствует требованиям, предъявляемым к оборудованию класса А согласно ГОСТ Р 51522.1–2011.

Ограничения, накладываемые на рабочие (измеряемые) среды:

- диапазон температуры рабочей среды от –40 до +100 °С (от –40 до +75 °С для взрывозащищенного исполнения ПД100И-ЕХ1 и ПД100И-ЕХД);
- рабочая среда должна быть неагрессивна по отношению к контактирующим с ней материалам преобразователя;
- рабочая среда не должна кристаллизоваться или затвердевать в приемнике давления.

3 Обеспечение взрывозащищенности

3.1 Обеспечение взрывозащищенности ПД100И-ЕХІ

Питание взрывозащищенных преобразователей ПД100И-ЕХІ должно осуществляться от искробезопасных источников постоянного тока напряжением 24 В с видом взрывозащиты «искробезопасная электрическая цепь «іа» для взрывоопасных смесей подгруппы ІІС по ГОСТ 31610.0-1-2020.

Входные цепи взрывозащищенных преобразователей ПД100И-ЕХІ рассчитаны на подключение к искробезопасным сигнальным цепям с унифицированным сигналом постоянного тока 4–20 мА.

Значения искробезопасных электрических параметров приведены в [таблице 3.1](#).

Таблица 3.1 – Параметры искробезопасных цепей

Параметр	Значение
Максимальное входное напряжение U_i	24 В пост. тока
Максимальный входной ток I_i	100 мА
Максимальная внутренняя емкость C_i	0,047 мкФ
максимальная внутренняя индуктивность L_i	5 мкГн

3.2 Обеспечение взрывозащищенности ПД100И-ЕХD

Обеспечение взрывозащищенности преобразователей ПД100И-ЕХD достигается размещением электрических частей во взрывонепроницаемую оболочку (по ГОСТ IEC 60079-1-2013), имеющую высокую степень механической прочности. Это исключает передачу взрыва из оболочки преобразователя в окружающую взрывоопасную среду.

Взрывонепроницаемость оболочки преобразователей ПД100И-ЕХD обеспечивается соответствием конструкции ГОСТ IEC 60079-1-2013. Взрывонепроницаемость соответствует виду «взрывонепроницаемая оболочка “db”».

На чертеже средств взрывозащиты (см. [Приложение](#)) приведены сопряжения деталей, обеспечивающих взрывозащиту вида “db”. Взрывозащитные сопряжения обозначены словом «Взрыв» с указанием допустимых параметров взрывозащиты.

Резьбовые крышки закреплены стопорным устройством с винтом под шестигранный ключ. Остальные резьбовые соединения законтрены установочным винтом под шестигранный ключ. В резьбовых взрывонепроницаемых соединениях должно быть не менее пяти полных непрерывных неповрежденных витков в зацеплении.

Ввод кабеля осуществляется через взрывозащищенный кабельный ввод имеющий действующий сертификат соответствия.

Все токоведущие и заземляющие зажимы предохранены от самоослабления применением пружинных шайб.

Температура поверхности оболочки преобразователей ПД100И-ЕХD не превышает допустимого значения по ГОСТ 31610.0-2019 для оборудования температурных классов Т6 при любом допустимом режиме работы преобразователя.

Датчик имеет маркировку взрывозащиты 1Ex db ІІС Т6 Gb X. Знак «X» в маркировке означает, что:

- при эксплуатации необходимо применять меры защиты от превышения температуры наружной части преобразователей выше допустимого значения для температурного класса Т6 вследствие теплопередачи от измеряемой среды;

- установка, регулировка, подключение, эксплуатация, техническое обслуживание и отключение преобразователей должно производиться в соответствии с эксплуатационной документацией изготовителя;
- в преобразователях должны применяться кабельные вводы, которые обеспечивают необходимые вид и уровень взрывозащиты, степень защиты оболочки, температуру эксплуатации и соответствуют требованиям ТР ТС 012/2011 и имеют действующие сертификаты.

4 Конструкция



ПРЕДУПРЕЖДЕНИЕ

Предприятие-изготовитель оставляет за собой право на внесение в конструкцию и схемотехническое решение преобразователя изменений, не ухудшающих его характеристик.

Принцип действия преобразователей заключается в измерении давления среды, воздействующего на чувствительный элемент преобразователей. Чувствительным элементом преобразователей является тензорезистивный элемент.

Конструктивно преобразователи состоят из сенсорного модуля с тензорезистивным чувствительным элементом и микропроцессорного модуля. Подробнее конструкция описана в [разделах 4.1 — 4.4](#).

Измеряемое давление подается в камеру сенсорного модуля, деформация его чувствительного элемента (мембраны, механически воздействующей на диэлектрик, на котором размещена тензочувствительная полупроводниковая схема из четырех кремниевых тензорезисторов, соединенных в мост Уитсона) преобразуется в изменение электрического сопротивления постоянному току тензорезисторов, которое преобразуется микропроцессорным модулем в унифицированный аналоговый выходной сигнал, а также в цифровой выходной сигнал по интерфейсу RS-485.

4.1 Конструкция моделей 1x1 и 8x1

Элементы преобразователя моделей 1x1 и 8x1 (см. [рисунок 4.1](#)):

1. Корпус с тензомодулем.
2. Штуцер для подсоединения к процессу.
3. Угловой разъем для подключения электрических линий связи.
4. Уплотнительная прокладка.
5. Винт с уплотнительной прокладкой для крепления углового разъема на корпусе преобразователя.

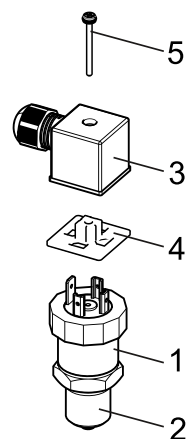


Рисунок 4.1 – Конструкция моделей 1x1 и 8x1

4.2 Конструкция модели 1x3

Элементы преобразователя модели 1x3 (см. [рисунок 4.2](#)):

1. Корпус с тензомодулем.
2. Штуцер для подсоединения к процессу.
3. Вилка M12 для подключения линий питания и интерфейса RS-485.

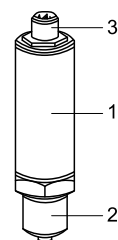


Рисунок 4.2 – Конструкция преобразователя моделей 1x3

4.3 Конструкция моделей 1x7

Элементы преобразователя модели 1x7 (см. [рисунок 4.3](#)):

1. Корпус с тензомодулем.
2. Штуцер для подсоединения к процессу.
3. Встроенный кабель для подключения электрических линий связи.
4. Скоба (для преобразователей ДГ).
5. Защитный колпачок (для преобразователей ДГ).

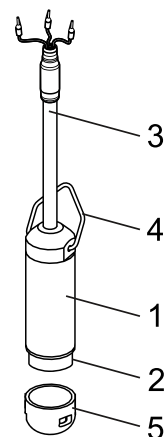


Рисунок 4.3 – Конструкция моделей 1x7

4.4 Конструкция моделей 1x5

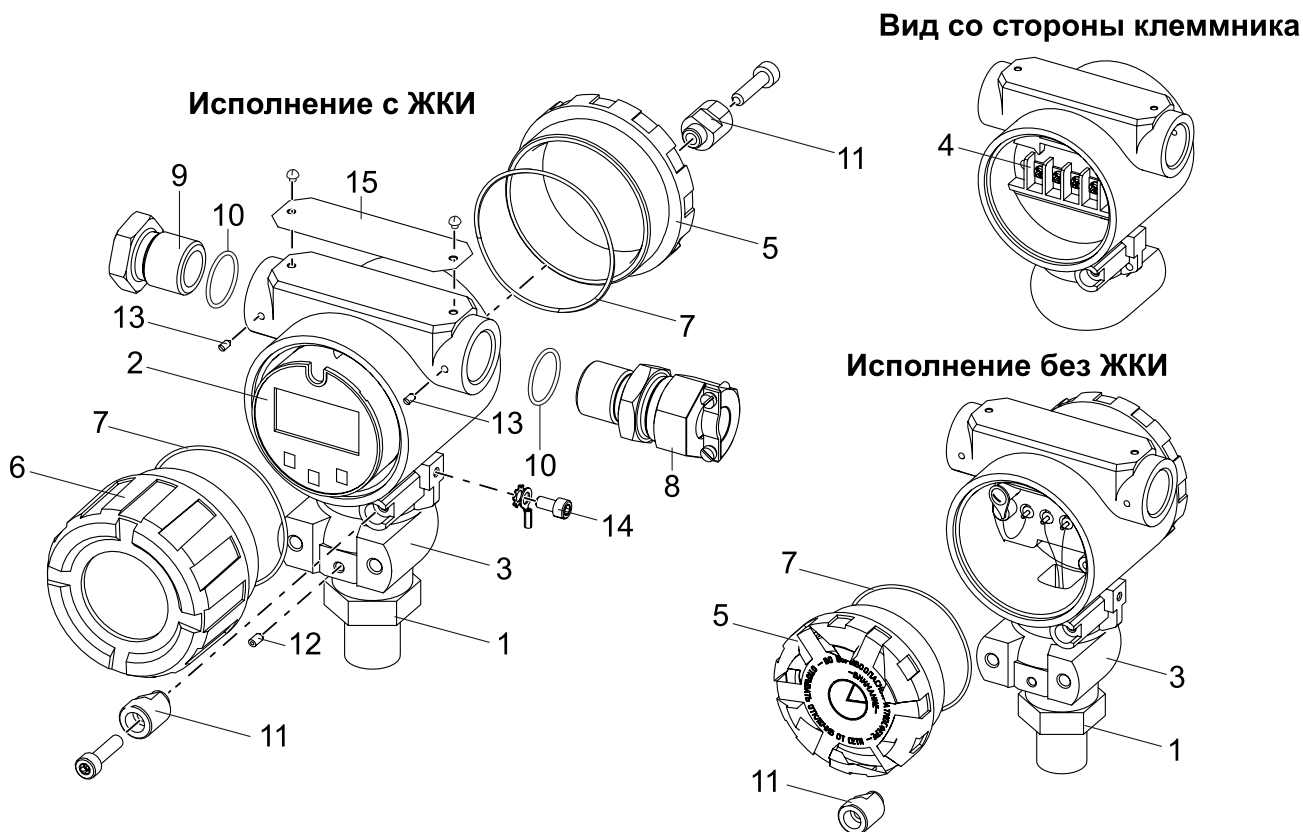


Рисунок 4.4 – Конструкция моделей 1x5

Элементы преобразователя модели 1x5 (см. [рисунок 4.4](#)):

1. Штуцер с тензомодулем.
2. Блок индикации (для преобразователей с ЖКИ).
3. Литой силуминовый корпус.
4. Клеммная колодка для подключения внешних линий связи.
5. Крышка.
6. Удлиненная крышка (для преобразователей с ЖКИ).
7. Резиновое кольцо под крышки для обеспечения герметичности.
8. Кабельный ввод (изображено исполнение EXD).

9. Заглушка (изображено исполнение EXD).
10. Резиновое кольцо под кабельный ввод и заглушку.
11. Фиксатор для предотвращения отвинчивания крышек.
12. Стопорный винт для фиксации положения корпуса относительно штуцера.
13. Стопорный винт для фиксации кабельного ввода и заглушки.
14. Клемма заземления.
15. Табличка с маркировкой.

Элементы индикации и управления



ПРЕДУПРЕЖДЕНИЕ

Элементы индикации и управления присутствуют только в моделях преобразователя со встроенной индикацией.

Элементы лицевой панели блока индикации (см. [рисунок 4.5](#)):

- ЖКИ с подсветкой для отображения измеренного значения и меню настройки;
- кнопки , , для работы с меню настройки.



Рисунок 4.5 – Лицевая панель блока индикации

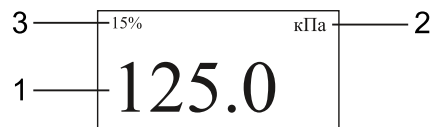
На ЖКИ в режиме индикации давления выводится следующая информация (см. [рисунок 4.6](#)):

1. Измеренное значение в заданных единицах измерения.
2. Единицы измерения.
3. Измеренное значение в процентах от заданного диапазона регистрации.
4. Линейная шкала, отражающая текущее измеренное значение в процентах от заданного диапазона регистрации.

Формат индицируемой информации и яркость подсветки ЖКИ определяются пользователем во время настройки. В случае неисправности прибора на ЖКИ выводится сообщение об ошибке, см. [раздел](#).

Во время загрузки прибора аналоговый выход переходит в состояние ошибки не более, чем на 15 секунд.

Режим индикации 1



Режим индикации 2

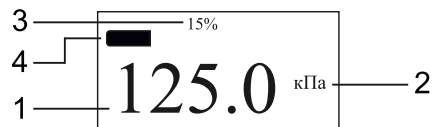


Рисунок 4.6 – Информация, выводимая на ЖКИ

5 Меры безопасности



ОПАСНОСТЬ

На клеммнике присутствует опасное для жизни напряжение величиной до 1000 В. Любые подключения к прибору и работы по его техническому обслуживанию следует производить только при отключенном питании прибора, а также при отсутствии давления в магистрали.

Для предотвращения поражения током следует заземлять корпус преобразователя и источника питания (если он имеет металлические части, которые могут оказаться под напряжением).

Не допускается попадание влаги в корпус или на клеммы во время монтажа, подключения или эксплуатации преобразователя.

Не допускается эксплуатация преобразователя в системах, давление в которых может превышать соответствующие наибольшие предельные значения, указанные на заводской табличке преобразователя.

Не допускается применение преобразователя для измерения давления сред, агрессивных по отношению к материалам преобразователя, контактирующим с этими средами.

Эксплуатация взрывозащищенного преобразователя должна производиться в соответствии с требованиями главы 7.3 ПУЭ и других нормативных документов, регламентирующих применение электрооборудования во взрывоопасных условиях.

По способу защиты от поражения электрическим током преобразователь согласно ГОСТ 12.2.007.0-75 соответствует:

- классу 0I (для моделей 1x1, 1x7 и 8x1);
- классу III (для моделей 1x5).

Во время монтажа, эксплуатации, технического обслуживания и поверки следует соблюдать требования следующих документов:

- ГОСТ 12.3.019-80, ГОСТ IEC 60079-14-2013 и ГОСТ IEC 60079-17-2011;
- «Правила эксплуатации электроустановок потребителей»;
- «Правила охраны труда при эксплуатации электроустановок».

6 Монтаж

6.1 Общие указания

Во время монтажа следует придерживаться мер безопасности из [раздела 5](#). Взрывозащищенный преобразователь следует монтировать с учетом требований [раздела 3.1](#).

Габаритные и присоединительные размеры преобразователя приведены в Приложении [Габаритные и присоединительные размеры](#).

**ВНИМАНИЕ**

Запрещается использовать преобразователи с повреждениями!

Защитную крышку с преобразователя следует снимать только непосредственно перед монтажом.

Не допускается прикасаться к мембране (например, для очистки) твердыми и/или заостренными предметами.

Преобразователь следует подключать к магистрали только при отсутствии давления в месте установки преобразователя.

При подборе кабеля и кабельного ввода, максимальная температура эксплуатации изделий должна быть больше или равна максимальной температуре эксплуатации преобразователя.

В **модели 1x5** для лучшего обзора ЖКИ и/или доступа к клеммной колодке корпус электронного блока может быть повернут относительно штуцера с тензомодулем на угол не более 180° против часовой стрелки от начального положения (см. [раздел 6.5](#)). Для удобства считывания показаний ЖКИ может быть повернут на угол не более 175° в любом направлении от начального положения (см. [раздел 6.6](#)).

**ПРИМЕЧАНИЕ**

В случае необходимости установки индивидуальных сетевых параметров для модели 1x3 рекомендуется перед монтажом предварительно настроить преобразователь с помощью программы «Конфигуратор датчиков».

6.2 Обеспечение взрывозащищенности при монтаже

Устанавливать взрывозащищенные преобразователи во взрывоопасных зонах помещений и наружных установок следует согласно ПУЭ (глава 7.3), ПЭЭП (глава 3.4), ГОСТ IEC 60079-14-2013 и другим нормативным документам, регламентирующим применение электрооборудования во взрывоопасных зонах.

Перед монтажом необходимо осмотреть преобразователь и обратить внимание на:

- маркировку взрывозащиты;
- отсутствие повреждений корпуса и сенсора (для штуцера M24×1,5);
- состояние подключаемого кабеля.

6.3 Место монтажа

Место для монтажа следует выбирать с учетом следующих рекомендаций:

- преобразователь общепромышленного исполнения нельзя устанавливать во взрывоопасных помещениях;
- преобразователи взрывозащищенного исполнения можно устанавливать во взрывоопасных помещениях, соответствующих маркировке взрывозащиты;
- место установки преобразователя должно обеспечивать удобные условия для обслуживания и демонтажа;
- отборные устройства для установки преобразователя желательно монтировать на прямолинейных участках, на максимальном возможном удалении от насосов, запорных устройств, колен, компенсаторов и других гидравлических устройств.

Преобразователь можно монтировать непосредственно на импульсной трубке.

Преобразователь **модели 1x5** можно смонтировать на стене или панели с помощью кронштейнов из комплекта поставки (см. Приложение [Монтажные позиции](#)).

Преобразователь **ДГ** допускается монтировать на сигнальном кабеле, однако рекомендуется подвешивать преобразователь за скобу на корпусе с помощью тросика.

6.4 Порядок монтажа



ВНИМАНИЕ

Перед присоединением преобразователя соединительные линии должны быть тщательно продуты. Продувка соединительных линий через преобразователь **НЕ ДОПУСКАЕТСЯ!**

Для установки преобразователя на объекте следует:

1. Уплотнить пространство между штуцером и гнездом с помощью прокладки или уплотнительного кольца из комплекта поставки (см. [рисунок 6.1](#)).
2. Закрепить преобразователь в точке установки гаечным ключом за шестигранник штуцера (см. [рисунок 6.2](#)). Усилие затягивания не должно превышать $50 \text{ Н} \cdot \text{м}$.



ПРЕДУПРЕЖДЕНИЕ

Чтобы избежать повреждения преобразователя, запрещается во время монтажа прикладывать усилия к его корпусу. Усилие следует прикладывать только к шестиграннику штуцера.

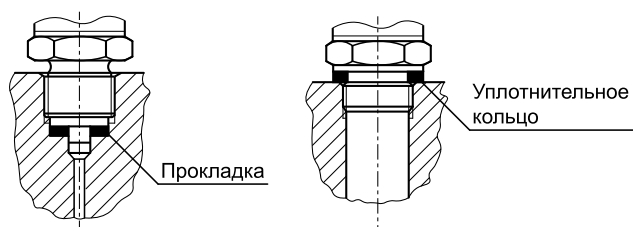


Рисунок 6.1 – Варианты уплотнения

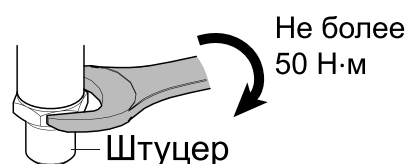


Рисунок 6.2 – Крепление штуцера

После монтажа следует проверить места соединений на герметичность при максимальном рабочем давлении.

6.5 Поворот корпуса

Корпус преобразователя **модели 1x5** можно повернуть относительно штуцера на угол не более 180° .

Для поворота корпуса следует:

1. Ослабить стопорный винт с помощью ключа для внутреннего шестигранника размером $S = 2 \text{ мм}$ (см. [рисунок 6.3](#)).
2. Повернуть корпус на требуемый угол против часовой стрелки.
3. Затянуть стопорный винт.



ОПАСНОСТЬ

Для моделей с маркировкой Ex не допускается поворот корпуса на угол более 180° , чтобы избежать утечки опасных газов.

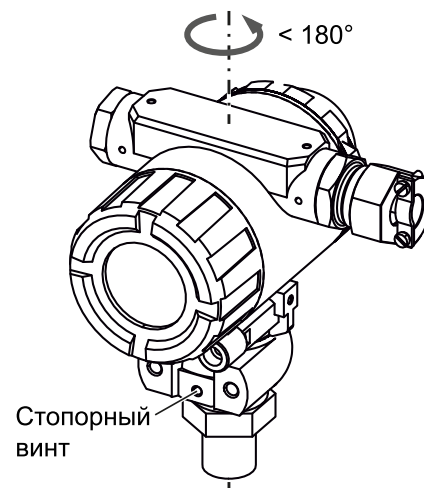


Рисунок 6.3 – Поворот корпуса относительно штуцера

6.6 Поворот ЖКИ

В преобразователях **модели 1x5** со встроенной индикацией можно повернуть ЖКИ относительно корпуса.

Для поворота ЖКИ следует:

1. Отвинтить и снять крышку со стеклом.
2. Взяться за выступающую часть корпуса блока индикации и повернуть его на требуемый угол (см. [рисунок 6.4](#)).
3. Вернуть крышку со стеклом на место.



ВНИМАНИЕ

Во взрывоопасных зонах не допускается снимать крышку преобразователя при включенном питании.

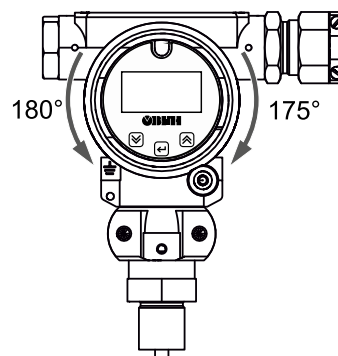


Рисунок 6.4 – Поворот ЖКИ

7 Подключение

7.1 Рекомендации по подключению



ВНИМАНИЕ

Подключение преобразователя следует выполнять при отключенном напряжении питания.



ПРЕДУПРЕЖДЕНИЕ

В случае использования преобразователя во взрывоопасных зонах должны быть соблюдены соответствующие национальные стандарты и нормы, а также правила техники безопасности, монтажные и контрольные чертежи. Данные по взрывозащите приведены в [разделе 3.1](#).

Корпус преобразователя должен быть заземлен для защиты преобразователя от электромагнитных полей и электростатических разрядов.

Заземление может иметь следующие варианты и особенности:

- заземление проводом с наконечником, поджатым к корпусу посредством винта, расположенного на наружной поверхности корпуса (для моделей 1x5);
- заземление через контакт заземления внутри разъема, к которому подключают один из проводов кабеля или отдельный провод, протянутый через кабельную часть разъема.

Место ввода кабеля в преобразователь следует загерметизировать, чтобы предотвратить скапливание влаги в клеммном отсеке корпуса преобразователя. Для исключения возможности попадания конденсата на разъем или кабельный ввод следует сформировать петлю из проводки для отвода конденсата. Нижняя точка конденсационной петли должна быть расположена ниже кабельного ввода преобразователя.

Линию связи, соединяющую преобразователь с измерителем, следует выделять в самостоятельную трассу, располагая ее отдельно от силовых кабелей, а также от кабелей, создающих высокочастотные и импульсные помехи.

Для преобразователей со встроенным кабелем следует исключить возможность попадания влаги в капилляр сигнального кабеля.



ПРЕДУПРЕЖДЕНИЕ

По отдельному заказу доступна клеммная коробка КК-01, позволяющая зафиксировать преобразователь со встроенным кабелем на вертикальной плоскости или вертикальной трубе, а также выполнить стыковку сигнального кабеля с обычным кабелем внешних устройств. Коробку КК-01 допускается применять только во взрывобезопасной среде.

Кабель в преобразователи с видом взрывозащиты «взрывонепроницаемая оболочка» следует монтировать при снятой задней крышке. После монтажа кабеля и подсоединения его к клеммной колодке следует установить и закрутить до упора заднюю крышку, застопорить ее с помощью фиксатора.



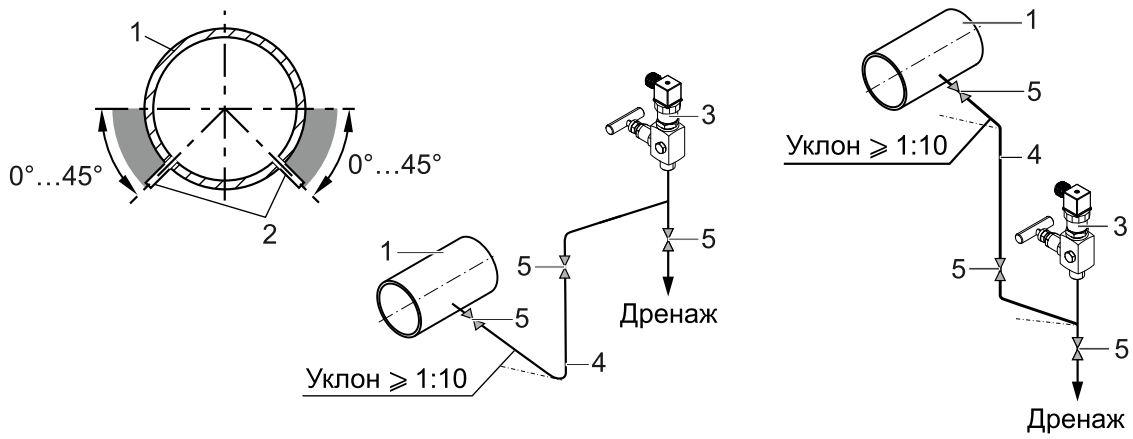
ВНИМАНИЕ

После монтажа проводов следует плотно затянуть кабельный ввод.

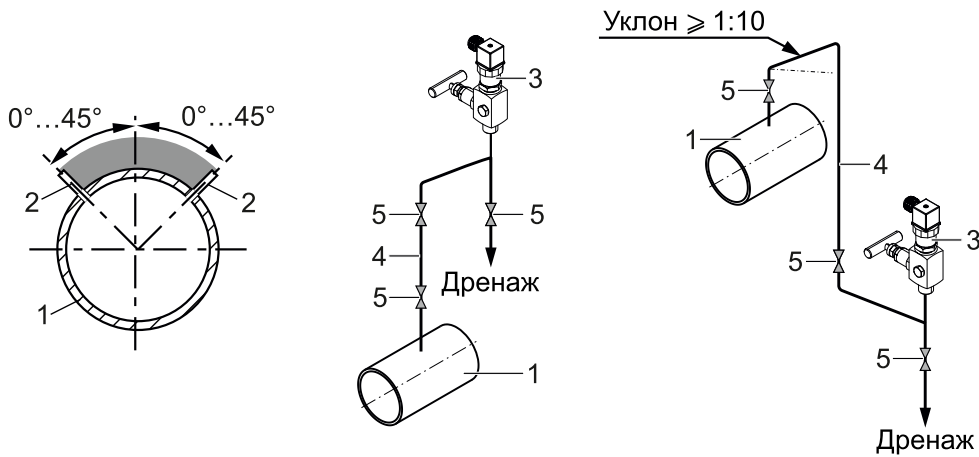
7.2 Соединительные линии

Соединительные линии между местом отбора давления и преобразователем должны быть как можно короче, но с достаточным сечением и без острых изгибов, чтобы предотвратить засорение. Для упрощения периодического обслуживания в соединительных линиях от места отбора давления к преобразователю рекомендуется установить одно- или двухвентильные блоки.

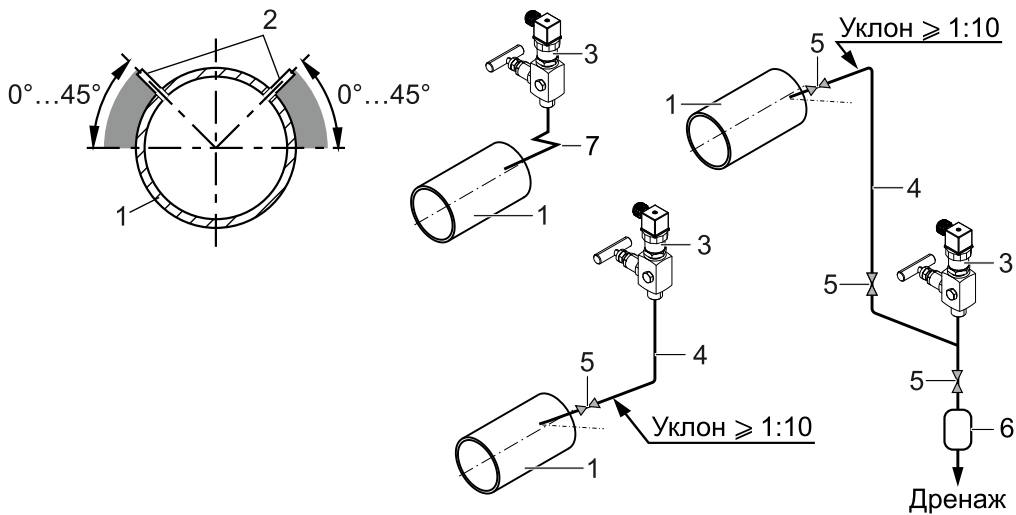
Комплектность и конфигурация соединительных линий выбираются в зависимости от контролируемой среды (см. [рисунок 7.1](#)).



а) для измерения давления жидкости



б) для измерения давления газа



в) для измерения давления пара

Рисунок 7.1 – Расположение отводных трубок на трубопроводе и примеры монтажа преобразователя

Элементы конструкций на [рисунке 7.1](#):

1. Трубопровод.
2. Отводная трубка.
3. ПД100И с вентильным блоком.
4. Соединительная линия.
5. Запорный вентиль.
6. Сосуд сбора конденсата.

7. Одновитковая импульсная трубка.

Для измерения давления **жидкости**:

- отбор давления производится горизонтально или ниже горизонтали под углом не более 45° к ней с удобной стороны трубопровода;
- соединительные линии должны иметь односторонний уклон (не менее 1:10) от места отбора давления вниз к преобразователю. Если это невозможно, в наивысших точках соединительных линий следует устанавливать газосборники.

Для измерения давления **газа**:

- отбор давления производится вертикально вверх или под углом не более 45° относительно вертикали с удобной стороны трубопровода;
- соединительные линии должны иметь односторонний уклон (не менее 1:10) от места отбора давления вверх к преобразователю. Если это невозможно, в нижних точках соединительных линий следует устанавливать отстойные сосуды.

Для измерения давления **пара**:

- отбор давления производится горизонтально или выше горизонтали под углом не более 45° к ней с удобной стороны трубопровода;
- соединительные линии должны иметь односторонний уклон (не менее 1:10) от места отбора давления вверх к преобразователю. Если это невозможно, в нижних точках соединительных линий следует устанавливать отстойные сосуды.



ПРЕДУПРЕЖДЕНИЕ

По отдельному заказу доступны вентильные блоки и отводные трубки производства ОВЕН (см. приложение [Аксессуары](#)). Комплектность и конфигурация соединительных линий определяется пользователем.

7.3 Кабели

Линия связи может быть выполнена любым типом кабеля с медными проводниками. Длина линии связи:

- для исполнения EXD не должна превышать 1200 м;
- для исполнения EXI рассчитывается из соотношений: $C_o > C_i + C_c$, $L_o > L_i + L_c$.

Провод для заземления корпуса преобразователя должен быть сечением не менее 1,5 мм².

Сопротивление линии заземления не должно превышать 4 Ом.



ОПАСНОСТЬ

Для монтажа преобразователя во взрывоопасных зонах всех классов согласно ПУЭ (п. 7.3.102) не допускается применять кабели с полиэтиленовой изоляцией.

Для снижения влияния электромагнитных помех на линию связи рекомендуется использовать в качестве линий связи экранированный кабель или витую пару.

В зависимости от модели преобразователя рекомендуется использовать кабели с характеристиками, приведенными в [таблице 7.1](#).

Таблица 7.1 – Рекомендуемые характеристики кабеля

Модель	Исполнение по взрывозащите	Кабель
1x1, 8x1	Общепромышленное, EXI	Небронированный кабель Ø 3...7 мм
1x3	Общепромышленное	Небронированный кабель Ø 3...6 мм (для ответных частей разъема M12 под пайку)
1x5	Общепромышленное	Небронированный кабель Ø 8...10 мм
	EXD	Тип кабеля зависит от устанавливаемого кабельного ввода

Перед подключением концы кабелей следует тщательно зачистить, залудить или использовать кабельные наконечники, см. [рисунок 7.2](#).

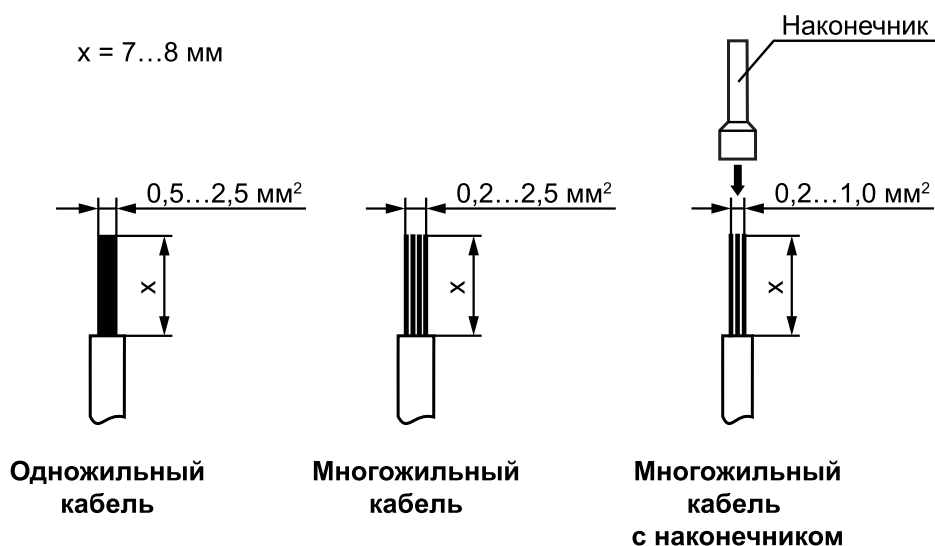


Рисунок 7.2 – Подготовка кабеля

7.4 Источник питания

Источник питания прибора должен соответствовать следующим требованиям:

- сопротивление изоляции не менее 20 МОм;
- максимальное испытательное напряжение при проверке электрической прочности изоляции 1,5 кВ;
- пульсация выходного напряжения при частоте гармонических составляющих, не превышающей 500 Гц, не должна превышать 0,5 % от номинального значения выходного напряжения.

Напряжение питания должно соответствовать техническим характеристикам прибора, приведенным в [разделе 2.1](#).



ВНИМАНИЕ

Питание преобразователя с взрывозащитой типа искробезопасная электрическая цепь следует осуществлять только от искробезопасного источника питания, см. [раздел 3.1](#).

7.5 Сопротивление нагрузки

Для обеспечения достаточного напряжения на клеммах преобразователя сопротивление нагрузки (включая сопротивление провода) не должно превышать максимальное сопротивление нагрузки, которое определяется по следующей формуле:

$$R_{\text{Н}} = R_{\text{И}} + R_{\text{ОГР}} \leq R_{\text{Н МАХ}};$$

$$R_{\text{Н МАХ}} = \frac{(U_{\text{ПИТ}} - 7)}{0,023} \text{ (для моделей 1x1, 1x7, 8x1);} \quad (7.1)$$

$$R_{\text{Н МАХ}} = \frac{(U_{\text{ПИТ}} - 12)}{0,023} \text{ (для модели 1x5),}$$

где $R_{\text{И}}$ – входное сопротивление измерителя или измерителей, Ом;
 $R_{\text{ОГР}}$ – сопротивление ограничивающего резистора, Ом;
 $R_{\text{Н МАХ}}$ – максимальное сопротивление нагрузки, Ом;
 $U_{\text{ПИТ}}$ – напряжение питания, В.

7.6 Назначение контактов

Назначение контактов для разных моделей преобразователя приведено на рисунках ниже.

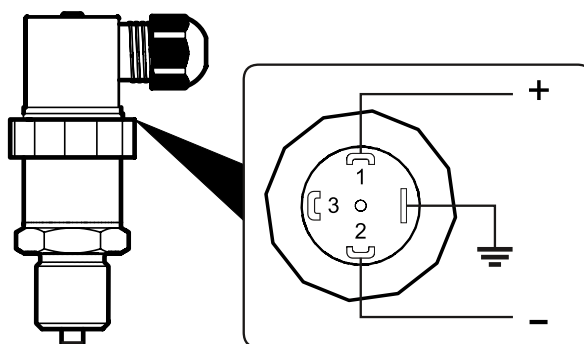


Рисунок 7.3 – Назначение контактов моделей 1x1 и 8x1

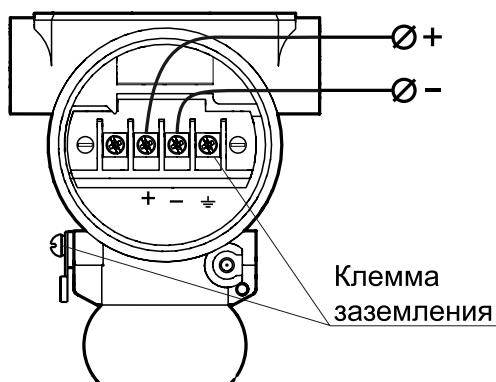


Рисунок 7.4 – Назначение контактов модели 1x5

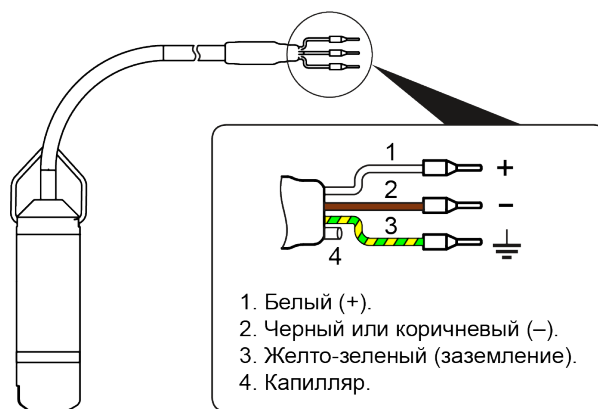


Рисунок 7.5 – Назначение контактов модели 1x7

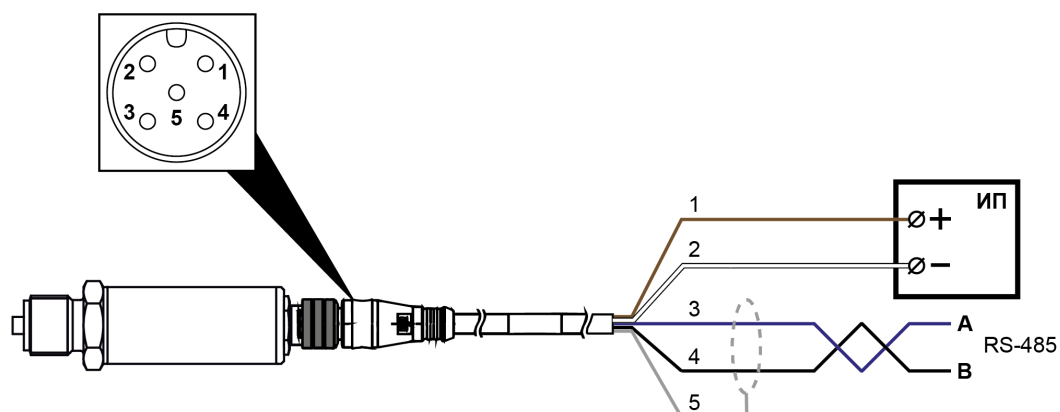


Рисунок 7.6 – Назначение контактов модели 1x3

7.7 Схемы подключения

Варианты схем подключения преобразователя к другим приборам ОВЕН приведены на рисунках ниже.



ПРЕДУПРЕЖДЕНИЕ

Количество приборов в токовой петле ограничено максимальным сопротивлением нагрузки (см. [раздел 7.5](#)).

В приведенных ниже схемах $R_{И1}$ – входное сопротивление ИТП-11, $R_{И2}$ – сопротивление измерительного шунта ТРМ.

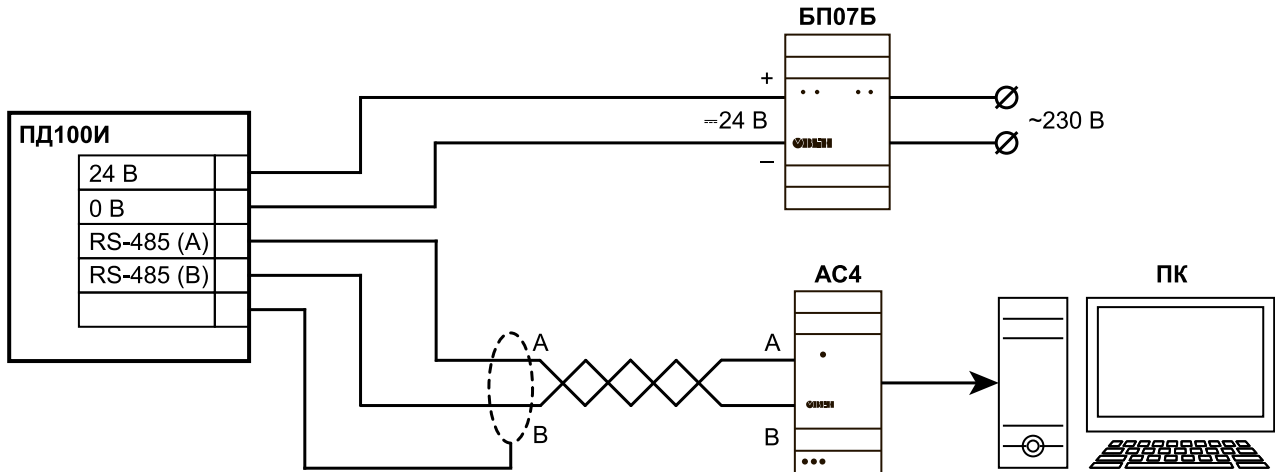


Рисунок 7.7 – Вариант схемы подключения преобразователя общепромышленного исполнения модели 1x3

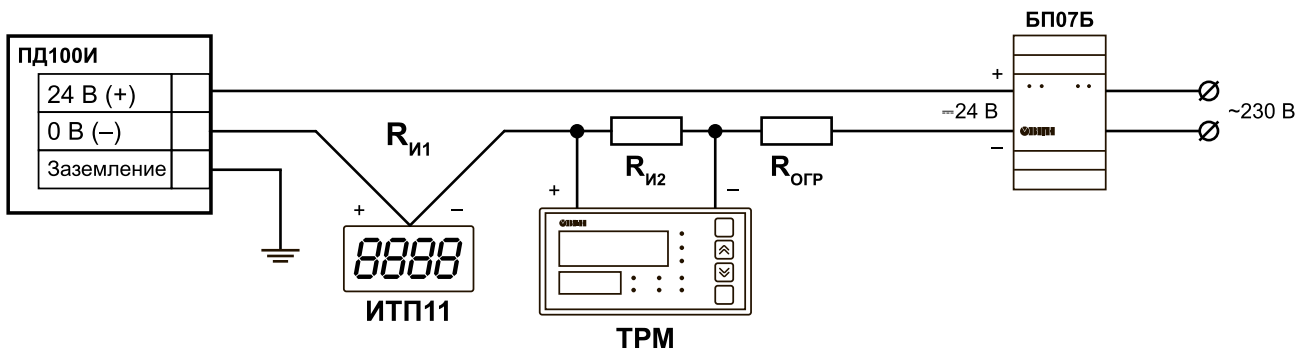


Рисунок 7.8 – Вариант схемы подключения преобразователя общепромышленного исполнения моделей 1x1, 1x5, 1x7, 8x1

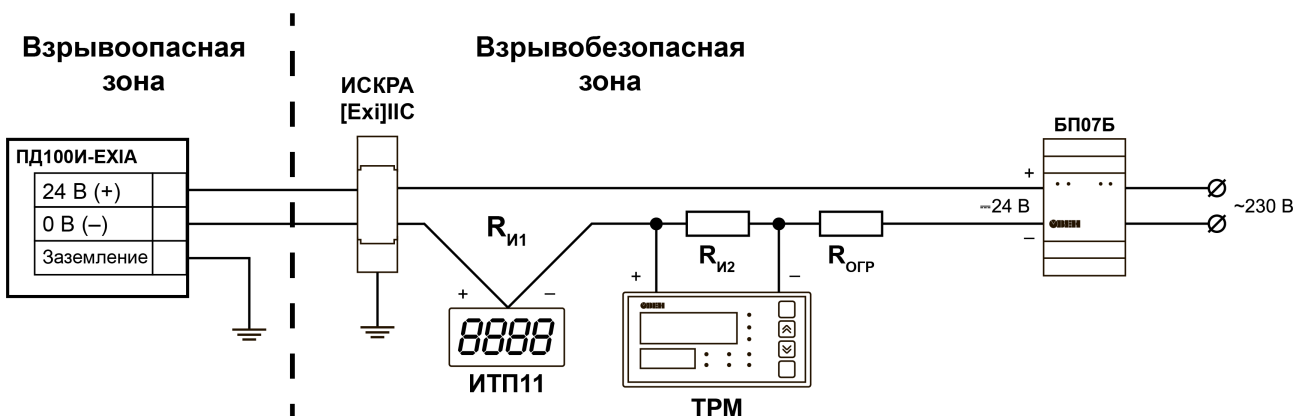


Рисунок 7.9 – Вариант схемы подключения ПД100И-ЕХІ (модели 1x1, 1x7, 8x1)

**ВНИМАНИЕ**

Преобразователь с взрывозащитой типа «искробезопасная электрическая цепь» следует подключать только к искробезопасному оборудованию, имеющему маркировку взрывозащиты [Ex ia] IIC и выходные искробезопасные цепи с параметрами: $U_0 \leq U_i$, $I_0 \leq I_i$, $C_0 \geq C_i + C_c$, $L_0 \geq L_i + L_c$ (где C_c и L_c – емкость и индуктивность соединительных кабелей соответственно), см. [раздел 3.1](#).

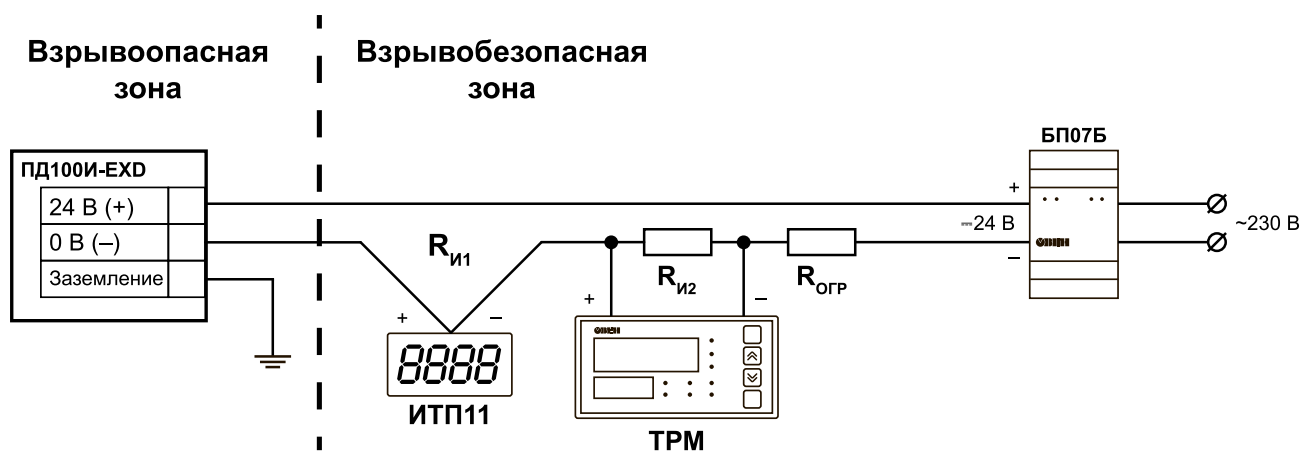


Рисунок 7.10 – Вариант схемы подключения ПД100И-EXD (модель 1x5)

8 Настройка



ПРЕДУПРЕЖДЕНИЕ

Настройка преобразователя доступна только в моделях со встроенной индикацией.

Настройка преобразователя заключается в задании следующих параметров:

- единицы измерения;
- границы диапазона регистрации;
- ток аварии;
- постоянная времени фильтра.

Настройка преобразователя выполняется с помощью локального меню настройки. Работа в меню выполняется с помощью кнопок на лицевой панели преобразователя. Для доступа к кнопкам следует снять крышку.




ОПАСНОСТЬ

Настройку следует выполнять только во взрывобезопасной среде.

Изменения настроек вступают в силу после выхода из меню.

8.1 Меню настройки

Принцип работы с меню см. на [рисунке 8.1](#).

Для входа в меню следует нажать и удерживать более 3 секунд кнопку .

Для выхода из меню следует выбрать пункт «Выход» и нажать .



ПРЕДУПРЕЖДЕНИЕ

При отсутствии нажатия кнопок более 20 секунд выход из меню выполняется автоматически.

При работе в меню на ЖКИ выводится название параметра и его текущее значение.

В режиме редактирования параметра его значение мигает.



Рисунок 8.1 – Меню настройки преобразователя

Назначение кнопок при работе в меню приведено в [таблице 8.1](#).

Таблица 8.1 – Назначение кнопок в меню настройки

Кнопка	Назначение
	<ul style="list-style-type: none"> • Нажатие < 1 с – переключение пунктов меню, уменьшение значения редактируемого параметра на одну единицу; • нажатие > 3 с – переход к предыдущему разряду (влево) при редактировании значений параметров «Нижняя граница» и «Верхняя граница»; • зажатие – уменьшение значения редактируемого параметра с ускорением
	<ul style="list-style-type: none"> • Нажатие < 1 с – переключение пунктов меню, уменьшение значения редактируемого параметра на одну единицу; • нажатие > 3 с – переход к предыдущему разряду (вправо) при редактировании значений параметров «Нижняя граница» и «Верхняя граница»; • зажатие – уменьшение значения редактируемого параметра с ускорением
+	Выход из режима редактирования параметра без сохранения изменений
	Нажатие < 1 с – вход в режим редактирования значения параметра или выход из режима редактирования параметра с сохранением изменений

8.2 Коррекция «нуля»



ПРЕДУПРЕЖДЕНИЕ

Коррекция «нуля» доступна только в моделях со встроенной индикацией и недоступна в преобразователях ДА.



ОПАСНОСТЬ

Во взрывоопасных зонах **НЕ** допускается снимать крышку преобразователя при включенном питании. Коррекцию «нуля» следует выполнять только во взрывобезопасной среде.

Операция коррекции «нуля» позволяет компенсировать влияние монтажного положения на объекте или исключить влияние рабочего избыточного (статического) давления на выходной сигнал при эксплуатации преобразователя.

Для выполнения коррекции «нуля» следует:

1. Подать питание на преобразователь.
2. Подать на вход преобразователя атмосферное давление.
3. Выполнить действия согласно [рисунку 8.2](#).

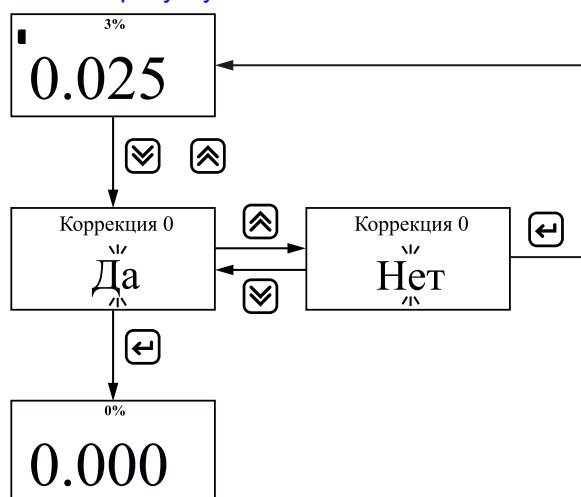


Рисунок 8.2 – Пользовательская коррекция «нуля»

Для возврата к заводским настройкам «нуля» следует выполнить сброс в настройки по умолчанию, см. [раздел 8.4](#).

8.3 RS-485

Прибор модификации ПД100И-х. R преобразовывает измеренное давление в цифровой сигнала для передачи по интерфейсу RS-485. Данные передаются по протоколу обмена данными Modbus RTU в режиме Slave.

Преобразователь может выполнять следующие функции Modbus:

- **03 (0x03)** – чтение из нескольких регистров хранения;
- **06 (0x06)** – запись значения в один регистр хранения;
- **16 (0x10)** – запись значений в несколько регистров хранения.

Измеренное значение давления находится в регистрах 2200 и 2201, тип данных – Float32. Единицы измерения определяются в регистре 5301.

Состояние преобразователя хранится в регистре 1300.

Перечень параметров, доступных по RS-485, приведен в [разделе 8.3.1](#).

Для восстановления сетевых настроек в значения «по умолчанию» следует:

1. Отключить питание преобразователя.
2. Отключить преобразователь от сети RS-485.
3. Соединить линию А с контактом «Общий RS-485» (установить перемычку между контактами 3 и 5).
4. Включить питание преобразователя.
5. Выдержать не менее 5 секунд и отключить питание преобразователя.

8.3.1 Сетевые параметры RS-485



ПРИМЕЧАНИЕ

Для сохранения новых значений параметров после перезагрузки преобразователя следует записать 1 в регистр 1402.

Таблица 8.2 – Параметры, доступные по сети RS-485

Название параметра	Номер первого регистра		Количество регистров	Тип данных	Данные чтения/записи*	Тип доступа**
	Dec	Hex				
Общие параметры						
Исполнение преобразователя	1050	41A	1	Unsigned char	0 – ДА; 1 – ДВ; 2 – ДИ; 3 – ДИВ	RO
Версия ПО	1006	3EE	3	String[6] (кодировка Win1251)	X.YY: X – номер версии прошивки; YY – номер подверсии прошивки	
Состояние преобразователя	1300	514	1	Unsigned short	См. таблицу 8.3	
Выход за верхнюю границу регистрации давления	1301	515		0/1 (дублирует бит 9 регистра 1300)		
Выход за нижнюю границу регистрации давления	1302	516		0/1 (дублирует бит 10 регистра 1300)		

Продолжение таблицы 8.2

Название параметра	Номер первого регистра		Количество регистров	Тип данных	Данные чтения/записи*	Тип доступа**
	Dec	Hex				
Установка значений по умолчанию	1400	578		Bits	1...3: бит 1 – конфигурационные параметры; бит 0 – сетевые параметры	WO
Записать параметры во флеш	1402	57A				
Перезагрузить преобразователь	1403	57B		Unsigned char	0/1	
Текущие значения						
Текущее значение давления, °C	2200	898	2	Float32***	MINfloat...MAXfloat	RO
Текущее значение температуры, °C	2250	8CA				
Конфигурационные параметры						
Единицы измерения давления (е. и.)	5301	14B5	1	Unsigned char	0 – Па; 1 – кПа; 2 – МПа; 3 – % ВПИ; 4 – мм вод. ст.; 5 – м вод. ст.; 6 – мБар; 7 – Бар; 8 – psi; 9 – кгс/см ²	RW
ВПИ, е. и.	5302	14B6	2	Float32	MINfloat...MAXfloat	RO
НПИ, е. и.	5304	14B8				
Верхний предел регистрации, е. и.	5306	14BA			MINfloat... ВПИ ... MAXfloat	RW
Нижний предел регистрации, е. и.	5308	14BC	MINfloat... НПИ ... MAXfloat			
Постоянная времени фильтра, с	5310	14BE	1	Unsigned char	0 – фильтр отключен , 1...255	

Продолжение таблицы 8.2

Название параметра	Номер первого регистра		Количество регистров	Тип данных	Данные чтения/записи*	Тип доступа**
	Dec	Hex				
Сетевые параметры						
Адрес преобразователя	5602	15E2	1	Unsigned char	1... 16 ...247	RW
Скорость обмена, бит/с	5603	15E3			0 – 9 600; 1 – 14 400; 2 – 19 200; 3 – 38 400; 4 – 57 600; 5 – 115 200;	
Количество битов данных	5604	15E4			7, 8	RO
Контроль четности	5605	15E5			0 – нет; 1 – четный; 2 – нечетный	RW
Количество стоп-битов	5606	15E6			0 – 1; 1 – 1,5; 2 – 2	
Применить сетевые настройки	5611	15EB			0/1	WO
<div style="display: flex; align-items: flex-start;"> <div style="margin-right: 10px;">i</div> <div> <p>ПРИМЕЧАНИЕ</p> <p>* Значения по умолчанию выделены жирным шрифтом.</p> <p>** Обозначение типа доступа: RO – только чтение, RW – чтение/запись, WO – только запись.</p> <p>*** Float32 – число с плавающей точкой IEEE 754, 32 бита.</p> <p>**** Новые значения сетевых параметров применяются после записи 1 в регистр 5611.</p> </div> </div>						

Таблица 8.3 – Состояние преобразователя (регистр 1300)

Номер бита	Описание
11	Ошибка АЦП
10	Значение давления находится ниже нижней границы диапазона измерения выбранного преобразователя
9	Значение давления превышает верхнюю границу диапазона измерения выбранного преобразователя
8	Значение температуры находится ниже нижней границы диапазона измерения температуры
7	Значение температуры превышает верхнюю границу диапазона измерения температуры
6	Значение давления находится ниже нижней границы регистрации давления
5	Значение давления превышает верхнюю границу регистрации давления
4	Общая ошибка ПО
3	Ошибка базы данных (база данных разрушена и установлена в значения по умолчанию)
2	Обрыв сенсора температуры/обрыв цепи питания сенсора давления
1	Аварийная ситуация «перегрузка» в канале измерения давления
0	Аварийная ситуация «обрыв сигнальных цепей» в канале измерения давления
<div style="display: flex; align-items: flex-start;"> <div style="margin-right: 10px;">i</div> <div> <p>ПРИМЕЧАНИЕ</p> <p>Значения бита:</p> <ul style="list-style-type: none"> • 0 – отсутствие ошибок; • 1 – наличие одной из указанных ошибок. </div> </div>	

8.4 Возврат к заводским настройкам

Значения всех редактируемых параметров можно вернуть к заводским настройкам. Значения по умолчанию приведены на [рисунке 8.1](#).

Для сброса настроек преобразователя следует:

1. Зайти в меню.
2. Для параметра **По умолчанию** установить значение «Да».



ПРЕДУПРЕЖДЕНИЕ

В случае возврата к заводским настройкам также сбрасывается коррекция «нуля».

9 Диагностика, поиск и устранение неисправностей

Таблица 9.1 – Список возможных неисправностей и способы их устранения

Неисправность	Вероятная причина	Устранение неисправности
Выходной сигнал отсутствует, индикация отсутствует	Обрыв в линии нагрузки или в цепи питания	Найти и устранить обрыв
	Короткое замыкание в цепи питания	Найти и устранить замыкание
	Неверная полярность напряжения питания	Проверить и в случае необходимости скорректировать полярность подключения источника питания
Периодическое выключение и включение преобразователя после подачи напряжения питания	Превышение сопротивления нагрузки при данной величине напряжения питания	Проверить сопротивление нагрузки, включая сопротивление последовательно включенных измерительных приборов, соответствие см. в разделе 7.5 . В случае превышения сопротивления нагрузки следует уменьшить сопротивление до величины, рассчитанной по формуле для данной величины напряжения питания или увеличить соответственно напряжение питания. В случае отсутствия превышения сопротивления нагрузки следует заменить преобразователь на исправный
Преобразователь не реагирует на изменение подаваемого давления	Засорение соединительных трубок	Проверить состояние соединительных трубок, в случае необходимости выполнить их продувку
	Засорение входного отверстия приемной полости штуцера преобразователя	Прочистить приемную полость штуцера*
	Величина давления превышает диапазон измерения преобразователя	Проверить, что величина давления входит в диапазон измерения преобразователя, в случае необходимости – перенастроить преобразователь на требуемый диапазон или заменить его на преобразователь с требуемыми пределами измерения
Выходной сигнал нестабилен, погрешность датчика превышает допустимую	Нарушена герметичность в линии подвода давления	Проверить герметичность соединительных трубок, в случае необходимости устранить негерметичность
	Наличие колебаний давления измеряемой среды	Включить электронный демпфер. В случае отсутствия колебаний давления измеряемой среды следует заменить преобразователь на исправный
	Окислены поверхности контактов	Очистить контакты



ПРИМЕЧАНИЕ

* Во время чистки приемной полости штуцера преобразователя категорически запрещается какое-либо механическое воздействие на мембрану тензомодуля.



ВНИМАНИЕ

Запрещается разбирать преобразователь, самостоятельно проводить какие-либо доработки, производить замену электронных компонентов и тензомодуля.

Реакция выхода на появление ошибки присутствует только в модели 1x5 со встроенной индикацией и соответствует значению, установленному в параметре *Значение тока аварии*.

Значение тока аварии по умолчанию – 21,5 мА.

Сообщения об ошибках выводятся на ЖКИ только в модели 1x5 со встроенной индикацией. Описание сообщений об ошибках см. в [таблице 9.2](#).

Таблица 9.2 – Сообщения об ошибках

Сообщение об ошибке	Причина	Устранение неисправности
Ошибка измерителя	Ошибка датчика давления (сбой связи с тензомодулем)	Заменить преобразователь на исправный
Выше диапазона	Значение текущего давления превысило значение верхней границы регистрации	Проверить, что величина давления не выходит за диапазон регистрации более чем на 2 %, в случае необходимости – перенастроить преобразователь или заменить его на преобразователь с требуемыми пределами измерения
Ниже диапазона	Значение текущего давления стало ниже значения нижней границы регистрации	
Ошибка индикации	Значение текущего давления не может быть отображено на индикаторе (превысило 9999 в текущих единицах измерения)	Перенастроить преобразователь – изменить единицы измерения или расширить границы диапазона регистрации

Пример отображения сообщения об ошибке на ЖКИ приведен на [рисунке 9.1](#). Сообщение об ошибке выводится попеременно с индикацией измеренного значения давления.



Рисунок 9.1 – Пример отображения сообщения об ошибке

**ПРЕДУПРЕЖДЕНИЕ**

В случае определения «Ошибка измерителя» или «Ошибка индикации», вместо индикации значения давления выводится сообщение «- - -».

10 Техническое обслуживание

10.1 Порядок технического обслуживания

К обслуживанию преобразователя допускаются лица, изучившие настоящее руководство и прошедшие соответствующий инструктаж.

Во время технического обслуживания преобразователя следует руководствоваться настоящим руководством, инструкциями и другими нормативно-техническими документами, действующими в данной отрасли промышленности.

Техническое обслуживание преобразователя заключается в профилактических осмотрах и периодической проверке.

Периодичность технического обслуживания устанавливается потребителем в зависимости от условий эксплуатации.

10.2 Профилактический осмотр

Профилактические осмотры проводятся в порядке, установленном на объекте эксплуатации преобразователя, и состоят из следующих этапов:

- внешний осмотр;
- проверка герметичности системы (в случае необходимости);
- проверка прочности крепления преобразователя, отсутствия обрыва заземляющего провода;
- проверка функционирования;
- проверка установки значения выходного сигнала преобразователя, соответствующего нулевому значению измеряемого давления;
- проверка электрического сопротивления изоляции.

Во время внешнего осмотра следует проверить:

- целостность корпуса, отсутствие на нем коррозии и повреждений;
- наличие всех крепежных деталей;
- наличие маркировки взрывозащиты и предупредительных надписей (для преобразователей взрывозащищенного исполнения);
- состояние заземления;
- заземляющие болты должны быть затянуты, на них не должно быть ржавчины, в случае необходимости они должны быть очищены.

Периодичность профилактических осмотров преобразователя устанавливается в зависимости от производственных условий, но не реже одного раза в год.

Эксплуатация преобразователя с повреждениями и другими неисправностями категорически запрещается.

10.3 Периодическая проверка

Периодическая проверка производится в сроки, установленные предприятием-потребителем в зависимости от условий эксплуатации и требуемой точности выполнения измерений, но не реже одного раза в два года.

Проверка осуществляется в соответствии с методикой проверки, изложенной в КУВФ.406230.100 МП.

11 Маркировка

На корпус преобразователя нанесены:

- наименование или обозначение модели преобразователя;
- диапазон измерения;
- тип выходного сигнала;
- напряжение питания;
- знак утверждения типа средств измерений;
- единый знак обращения на территории Таможенного союза;
- степень защиты корпуса по ГОСТ 14254;
- заводской номер преобразователя;
- класс защиты от поражения электрическим током по ГОСТ 12.2.007.0;
- товарный знак.

Для взрывозащищенного исполнения ПД100И-ЕХI на корпус преобразователя дополнительно нанесены:

- маркировка взрывозащиты;
- параметры искробезопасных цепей;
- наименование или знак органа по сертификации и номер сертификата соответствия;
- указание температурного класса.

Для взрывозащищенного исполнения ПД100И-ЕХD на корпус преобразователя дополнительно нанесены:

- маркировка взрывозащиты;
- надпись «Открывать, отключив от сети»;
- наименование или знак органа по сертификации и номер сертификата соответствия;
- указание температурного класса.

12 Упаковка, консервация и утилизация

Упаковка преобразователя производится в соответствии с ГОСТ 23088-80 в потребительскую тару, выполненную из коробочного картона по ГОСТ 7933-89.

Упаковка преобразователя при пересылке почтой производится по ГОСТ 9181-74.

Консервация преобразователя не предусматривается.

Утилизация преобразователя производится в порядке, установленном Законом РФ от 24 июня 1998 года №89-ФЗ "Об отходах производства и потребления", а также другими российскими и региональными нормами, актами, правилами, распоряжениями и пр., принятыми для использования указанных законов.

13 Транспортирование и хранение

Преобразователи могут перевозиться в закрытом транспорте любого типа и на любое расстояние, при этом индивидуальная потребительская тара может дополнительно помещаться в транспортную тару.

Крепление тары в транспортных средствах должно производиться согласно правилам, действующим на соответствующих видах транспорта:

- железнодорожном – согласно «Правилам перевозки грузов», издание «Транспорт», Москва, 1977 г. и «Техническим условиям перевозки и крепления грузов» Министерства путей сообщения 1969 г.;
- автомобильном – согласно «Общим правилам перевозки грузов автотранспортом», утвержденным Министерством автомобильного транспорта РСФСР в 1974 г.;
- речном – в соответствии с «Правилами перевозки грузов», утвержденными Министерством речного флота в 1978 г.;
- морском – в соответствии с «Правилами безопасности морской перевозки грузов», утвержденными Минтрансом РФ в 2003 г.;
- воздушном – в соответствии с «Правилами перевозки пассажиров, багажа и грузов на воздушных линиях Союза ССР», утвержденными Министерством гражданской авиации в 1985 г.

Перевозка преобразователей может осуществляться в транспортной таре при температуре окружающего воздуха от минус 50 до плюс 50 °С, с соблюдением мер защиты от ударов и вибраций.

Предельный срок транспортирования преобразователей – 6 месяцев.

Преобразователи могут храниться в транспортной таре, в потребительской таре и без упаковки на стеллажах.

Хранение преобразователей в транспортной таре на складе изготовителя и потребителя должно соответствовать условиям 3 по ГОСТ 15150. Воздух помещения, в котором хранят преобразователи, не должен содержать коррозионно-активных веществ. При этом срок хранения преобразователей должен быть не более 12 месяцев со дня продажи.

Хранение преобразователей без упаковки должно соответствовать условиям 4 по ГОСТ 15150.

При этом срок хранения преобразователей должен быть не более 1 месяца.

14 Комплектность

Наименование	Количество
Преобразователь ПД100И	1 шт.
Комплект крепежных элементов (для модели 1х5)	1 к-т.
Паспорт и Гарантийный талон	1 экз.
Краткое руководство	1 экз.
Руководство по эксплуатации (по требованию заказчика)	1 экз.
Методика поверки (по требованию заказчика)	1 экз.
Ответная часть (для моделей 1х1, 1х3, 8х1)	1 шт.



ПРИМЕЧАНИЕ

Изготовитель оставляет за собой право внесения дополнений в комплектность преобразователя.

15 Гарантийные обязательства

Предприятие-изготовитель гарантирует соответствие преобразователя требованиям ТУ при соблюдении потребителем условий транспортирования, хранения, монтажа и эксплуатации.

Гарантийный срок эксплуатации – 24 месяца со дня продажи.

В случае выхода преобразователя из строя в течение гарантийного срока при соблюдении условий транспортирования, хранения, монтажа и эксплуатации, предприятие-изготовитель обязуется осуществить его бесплатный ремонт или замену.

Порядок передачи преобразователя в ремонт содержится в паспорте и в гарантийном талоне.

Приложение А. Габаритные и присоединительные размеры

i ПРИМЕЧАНИЕ
Варианты штуцеров см. в [таблице А.1](#).

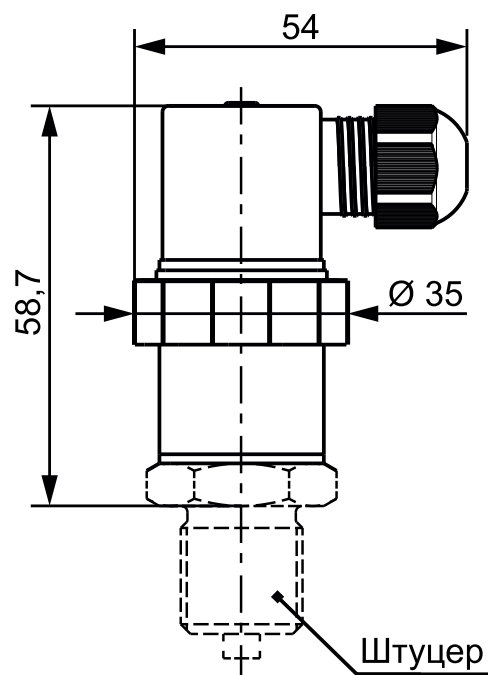


Рисунок А.1 – Габаритные размеры моделей 1x1, 8x1 общепромышленного и взрывозащищенного (ExI) исполнений

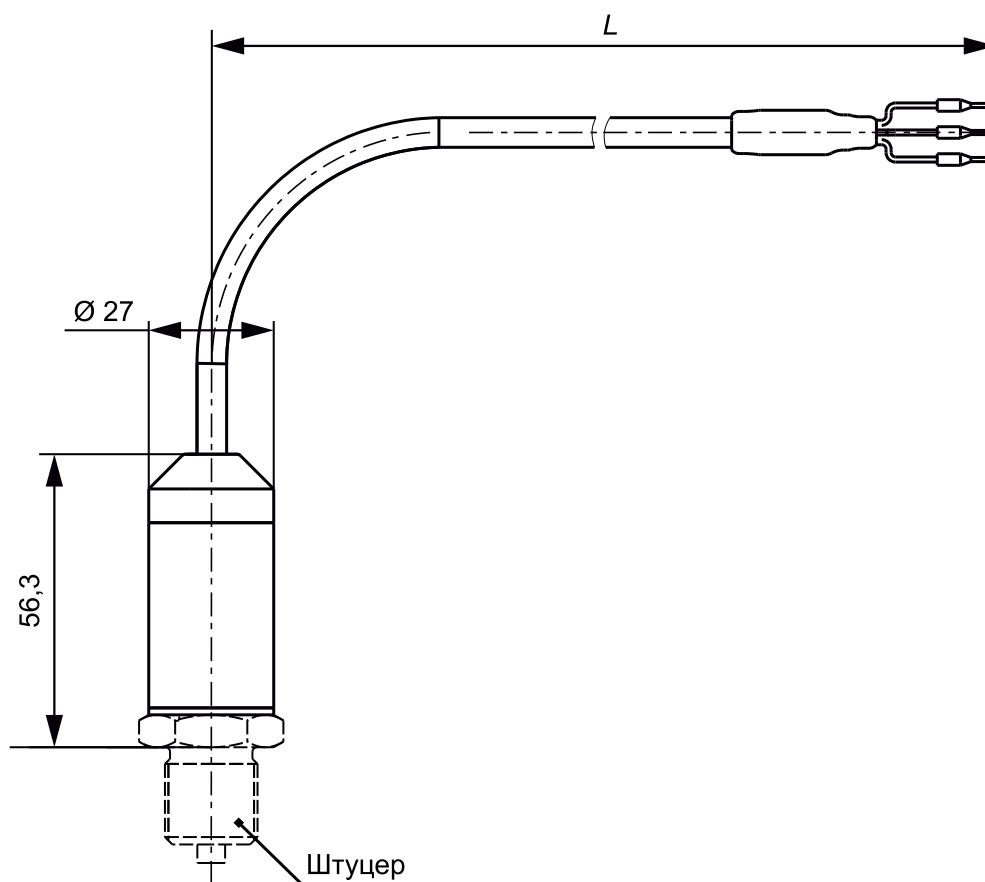


Рисунок А.2 – Габаритные размеры моделей 1x7 общепромышленного и взрывозащищенного (ExI) исполнений

i ПРИМЕЧАНИЕ
Длина встроенного кабеля L определяется при заказе.

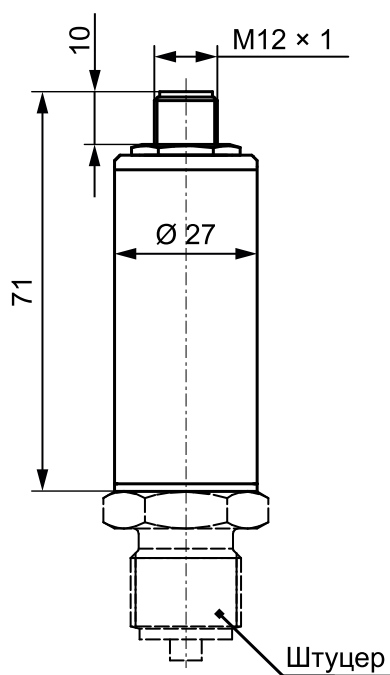


Рисунок А.3 – Габаритные размеры модели 1x3 общепромышленного исполнения

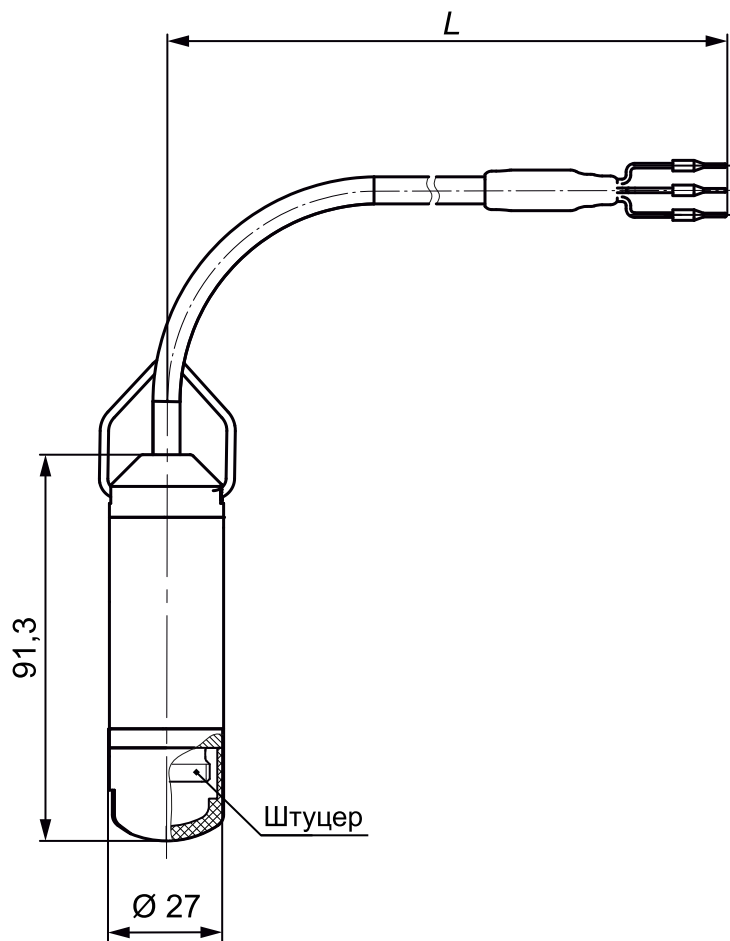


Рисунок А.4 – Габаритные размеры модели 167 общепромышленного и взрывозащищенного (EXI) исполнений



ПРИМЕЧАНИЕ

Длина встроенного кабеля L определяется при заказе.

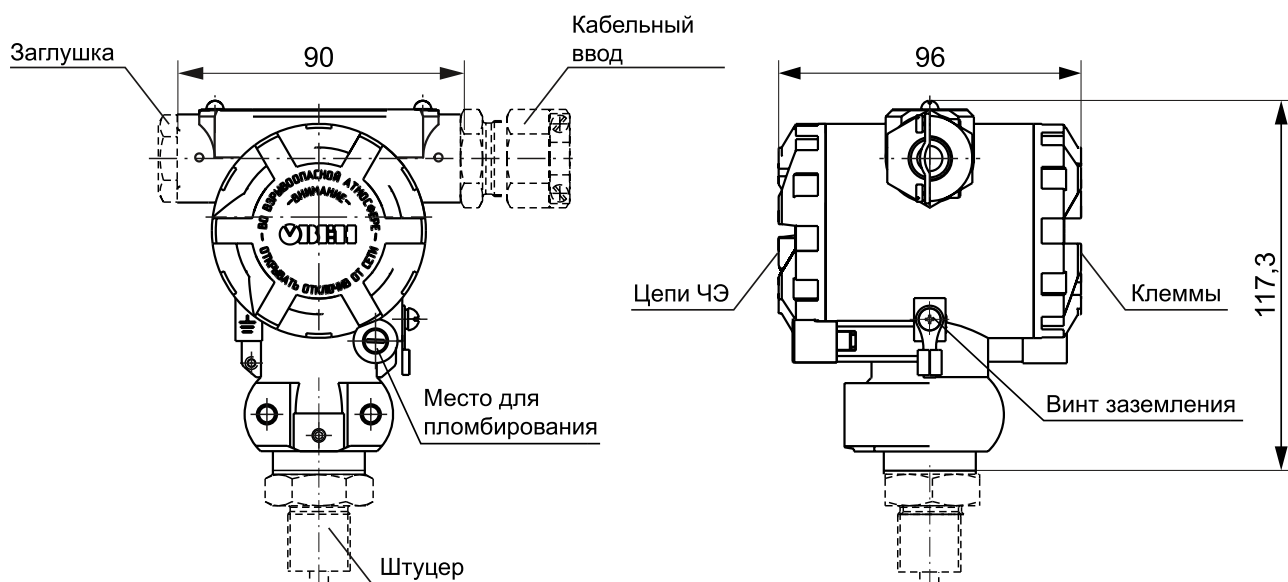


Рисунок А.5 – Габаритные размеры моделей 1x5 без индикации общепромышленного и взрывозащищенного (EXD) исполнений

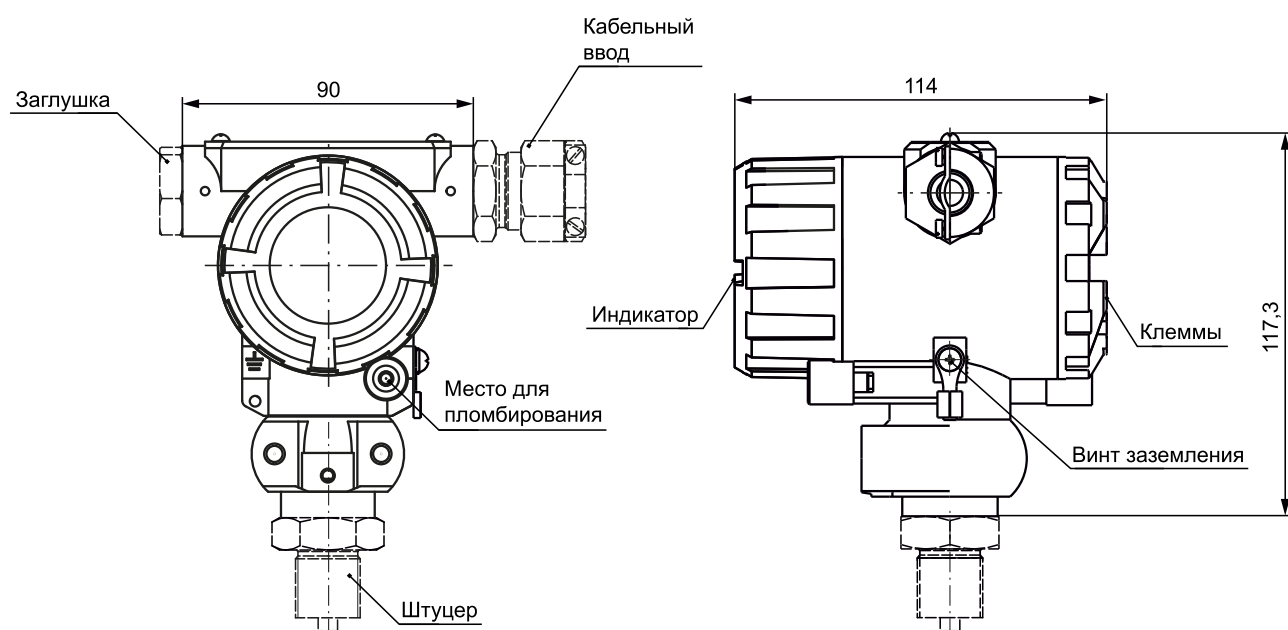


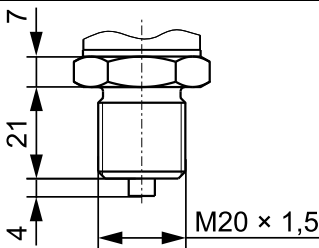
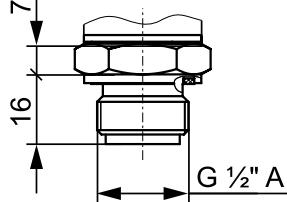
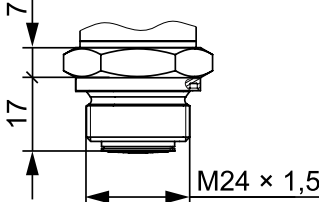
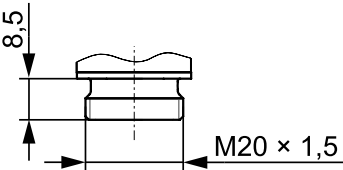
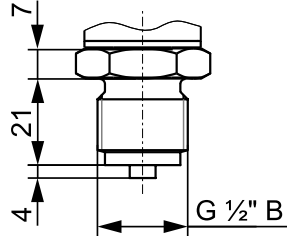
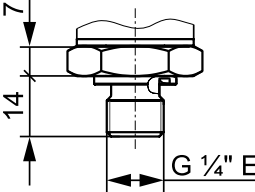
Рисунок А.6 – Габаритные размеры моделей 1x5 с индикацией общепромышленного и взрывозащищенного (EXD) исполнений



ПРИМЕЧАНИЕ

Варианты заглушек и кабельных вводов см. в Приложении [Виды ответных частей разъемов и кабельных выводов](#).

Таблица А.1 – Присоединительные размеры штуцеров

Код	Тип штуцера	Общий вид	Модель
1	M20 × 1,5 ГОСТ 240 5		111, 115, 117, 811
2	G ½" A DIN 3852		121, 125, 127
4	M24 × 1,5 DIN 3852		141, 145, 147, 841
6	M20 × 1,5		167
7	G ½" B DIN EN 837		171, 175, 177, 871
8	G ¼" E DIN 3852		181, 185, 187, 881

Приложение Б. Монтажные позиции

Монтаж на трубопроводе

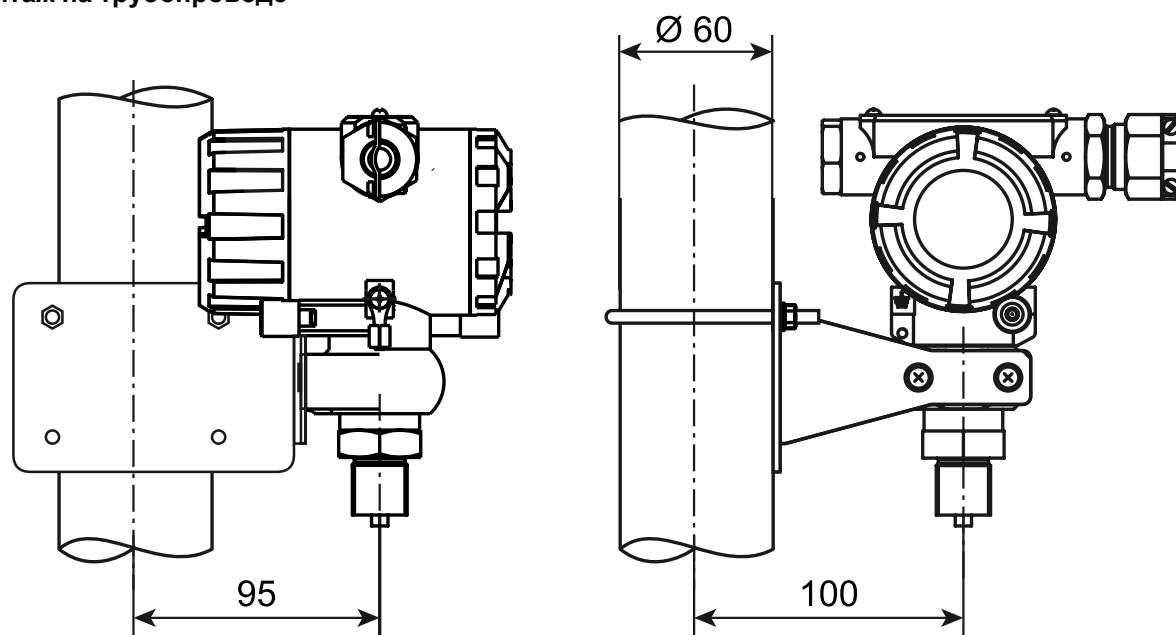


Рисунок Б.1 – Установка на трубопроводе

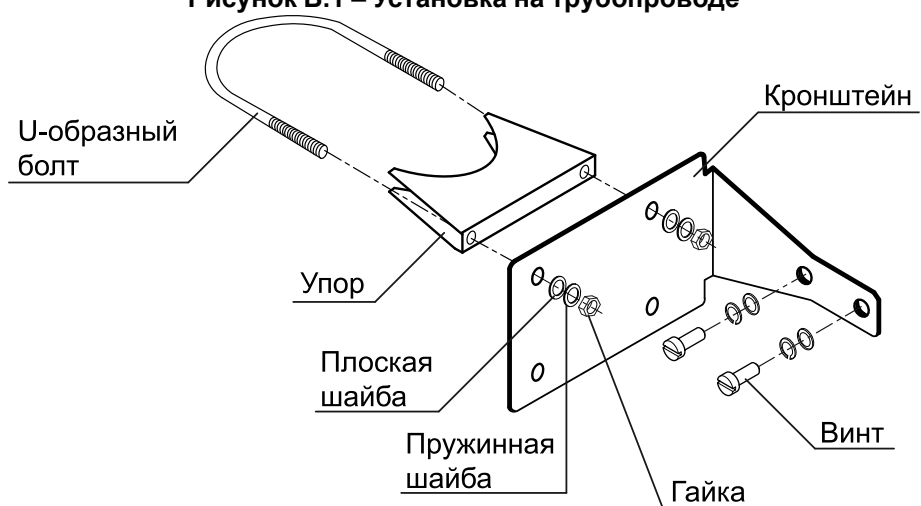


Рисунок Б.2 – Конструкция крепления для установки на трубопроводе

Монтаж на панели

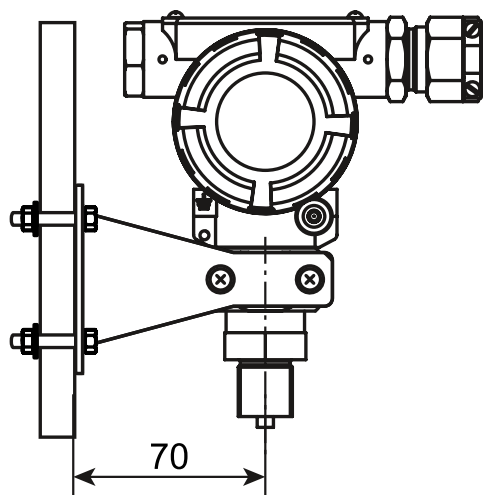


Рисунок Б.3 – Установка на панели

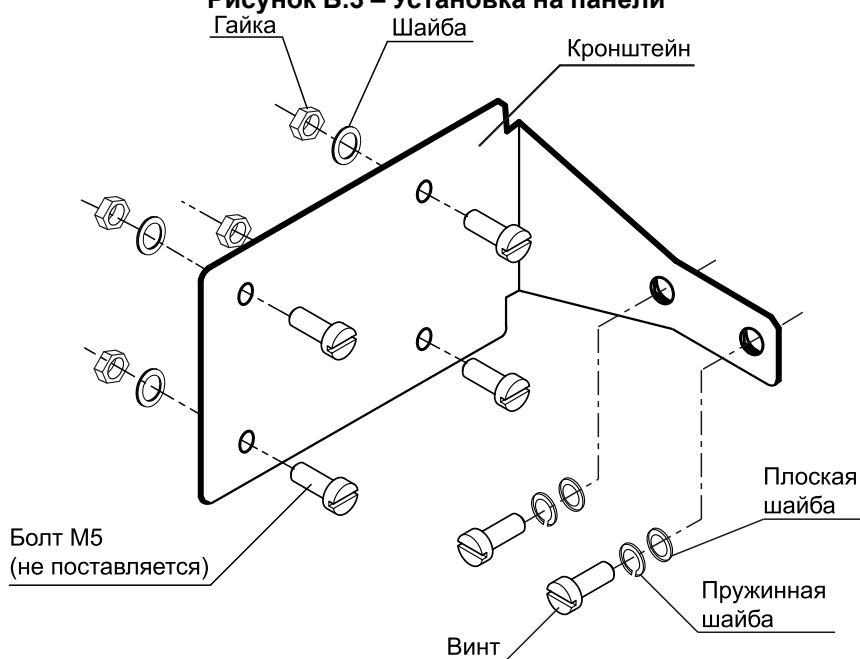


Рисунок Б.4 – Конструкция крепления для установки на панели

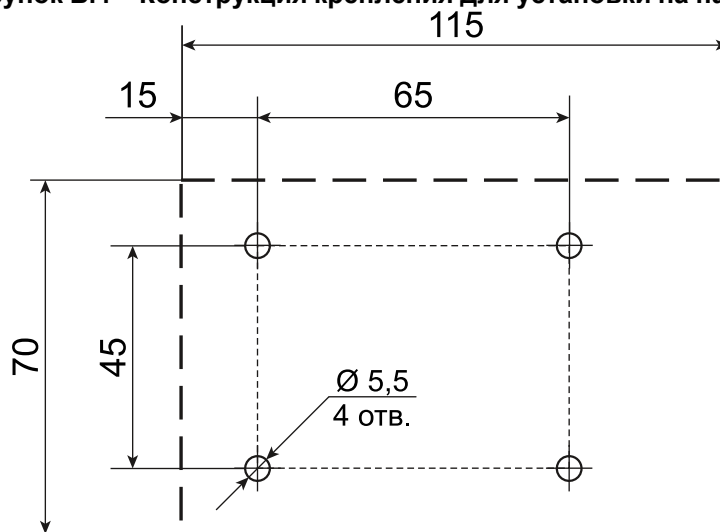


Рисунок Б.5 – Разметка для монтажа на панели

Приложение В. Чертежи средств обеспечения взрывозащиты

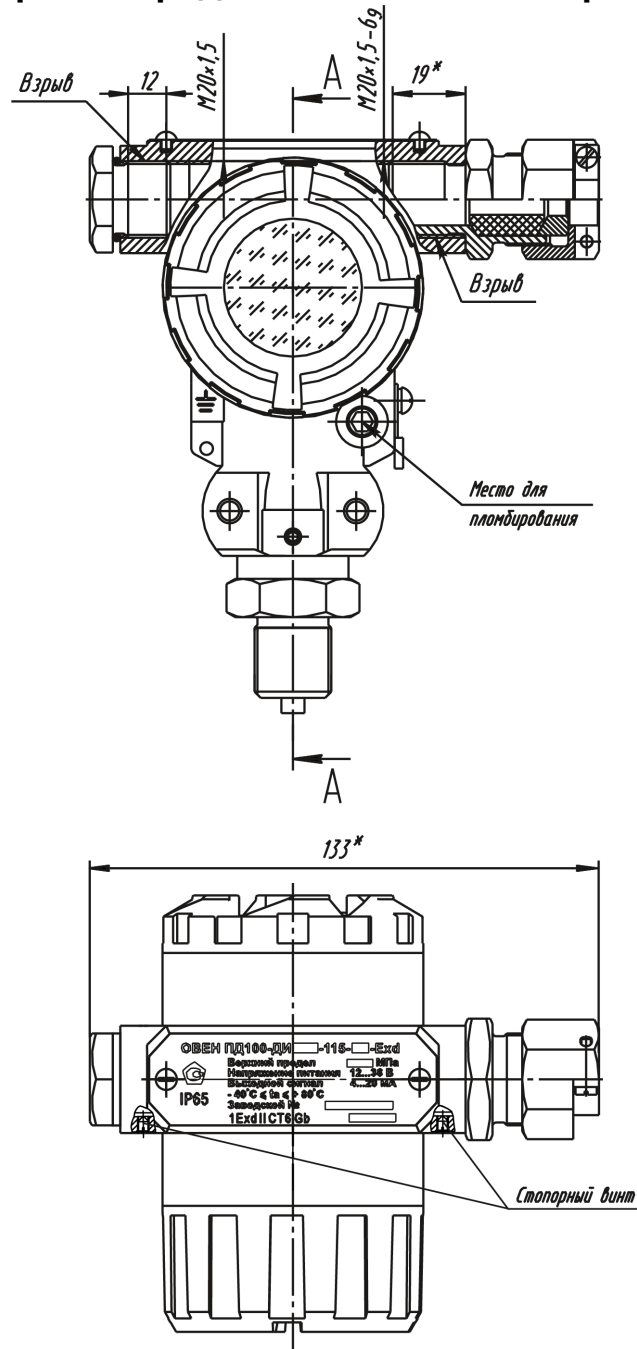
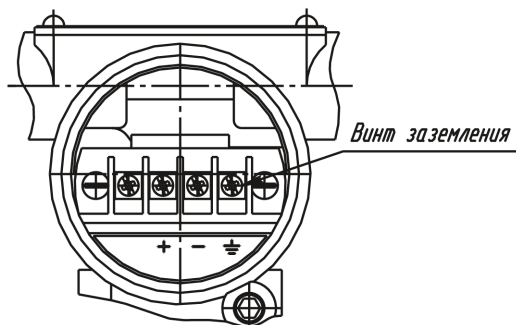
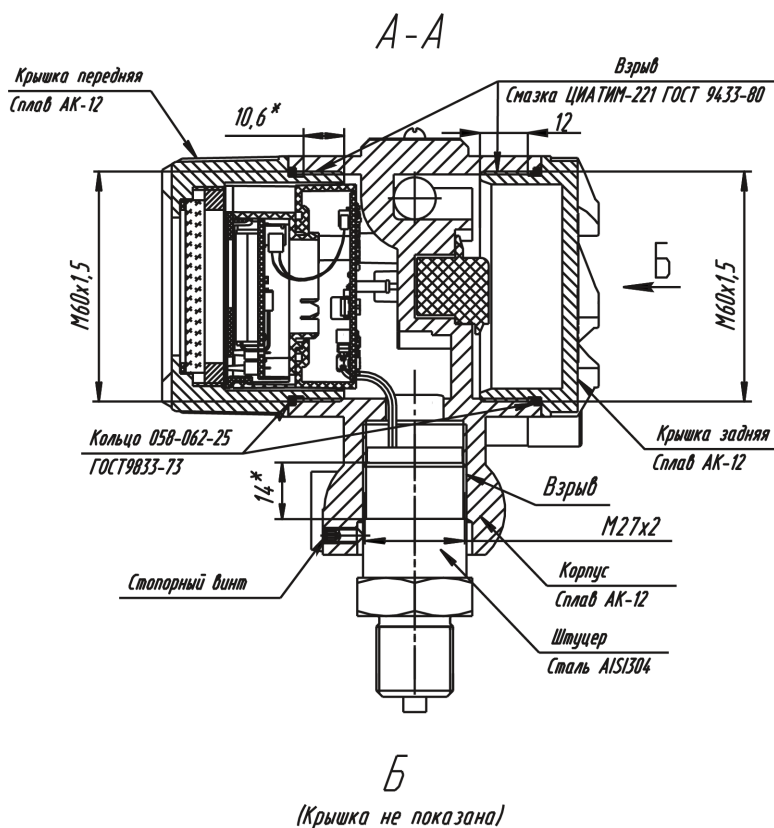


Рисунок В.1 – Чертеж средств обеспечения взрывозащиты



* Размеры для справки.

Рисунок В.2 – Чертеж средств обеспечения взрывозащиты

Сведения и рекомендации к средствам обеспечения взрывозащиты:

- свободный объем взрывонепроницаемой оболочки – 165 см³;
- толщина стенок в наиболее тонких местах корпуса глухих отверстий более 3 мм;
- на поверхностях, обозначенных словом «Взрыв», не допускаются забоины, трещины, раковины и другие дефекты;
- в резьбовых соединениях, обозначенных словом «Взрыв» в зацеплении должно быть более 5 полных, неповрежденных, непрерывных витков;
- преобразователь следует пломбировать на месте эксплуатации после окончательного монтажа и настройки.

Приложение Г. Виды ответных частей разъемов и кабельных выводов

Таблица Г.1 – Варианты кабельных выводов модели 1x5

Исполнение по взрывозащите	Заглушка (общий вид)	Кабельный ввод	
		Общий вид	Тип кабеля
Общепромышленное			Небронированный кабель Ø 3...7 мм. Небронированный кабель Ø 3...6 мм (для ответных частей разъема M12 под пайку). Небронированный кабель Ø 8...10 мм
EXD	Ex-заглушка	Ex-кабельный ввод	Тип кабеля зависит от устанавливаемого кабельного ввода

Приложение Д. Аксессуары

Блоки вентильные ОВЕН БВ

Таблица Д.1 – Характеристики блоков вентильных ОВЕН БВ

Наименование	Значение
Температура рабочей среды	-40...+350 °С
Рабочая среда	Жидкость, пар, газ
Давление рабочей среды	до 40 МПа
Температура окружающего воздуха во время эксплуатации	-40...+85 °С

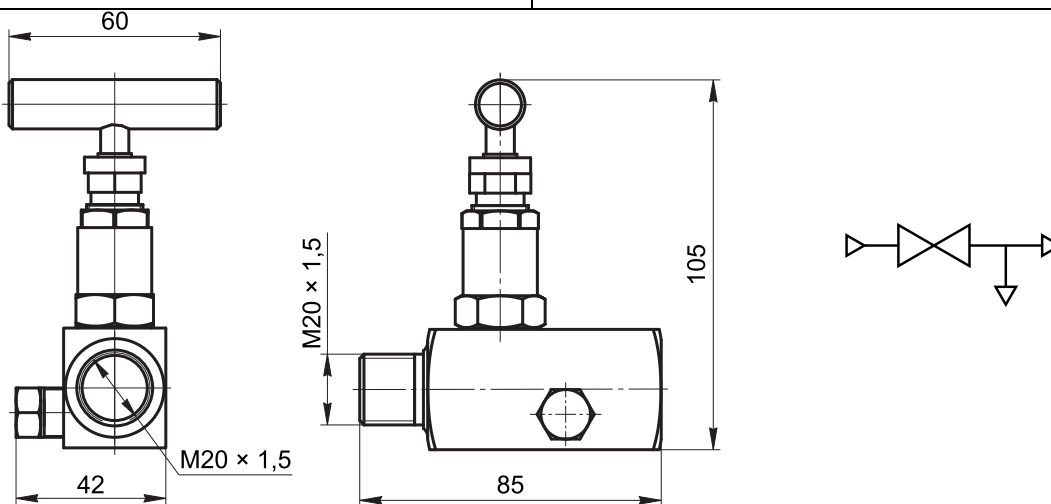


Рисунок Д.1 – Блок вентильный ОВЕН БВ-113

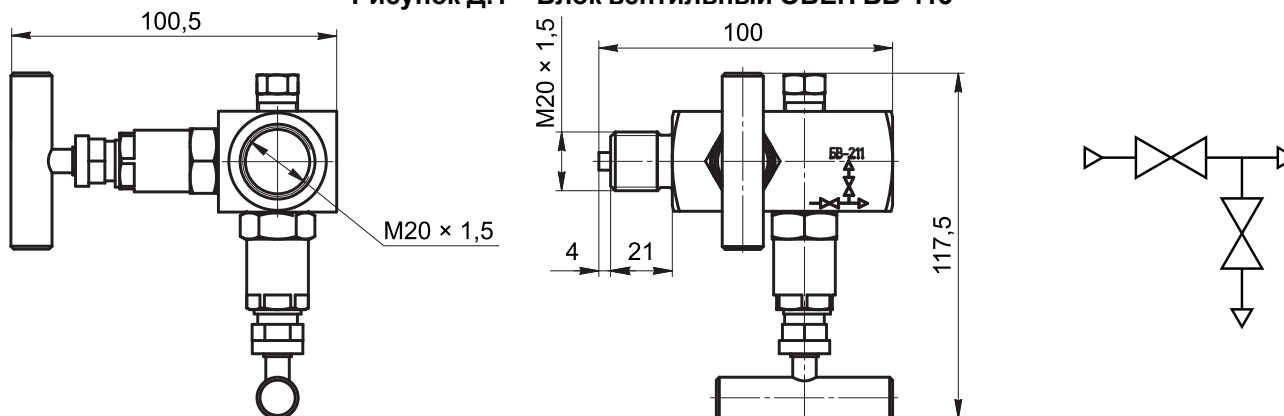


Рисунок Д.2 – Блок вентильный ОВЕН БВ-211

Импульсные трубки ОВЕН ТИ

Таблица Д.2 – Характеристики импульсных трубок ОВЕН ТИ

Наименование	Значение
Температура рабочей среды	-40...+350 °С
Рабочая среда	Жидкость, пар, газ
Давление рабочей среды	до 25 МПа
Температура окружающего воздуха во время эксплуатации	-40...+80 °С

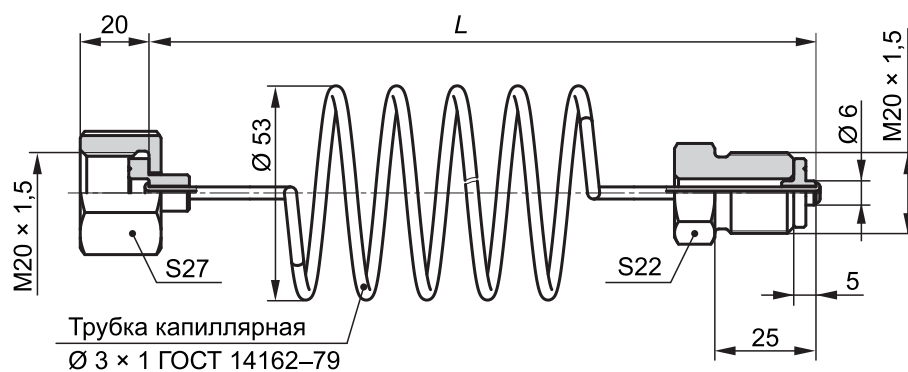


Рисунок Д.3 – Импульсная трубка ОВЕН ТИ-Х.Л

**ПРИМЕЧАНИЕ**

В обозначении при заказе ОВЕН ТИ используются следующие обозначения:

- **X** – материал трубки:
 - **1** – сталь 45;
 - **2** – сталь 12Х18Н10Т.
- **L** – длина трубки, см:
 - **50, 200** – стандарт;
 - **100, 150, 250, 300** – по заказу.

Отводные трубки ОВЕН ТО

Таблица Д.3 – Характеристики отводных трубок ОВЕН ТО

Наименование	Значение
Температура рабочей среды	-40...+350 °С
Рабочая среда	Жидкость, пар, газ
Давление рабочей среды	до 40 МПа
Температура окружающего воздуха во время эксплуатации	-40...+80 °С
Присоединение к технологической линии	Резьбовое соединение М20 × 1,5 или сварка
Присоединение к преобразователю	Резьбовое соединение М20 × 1,5

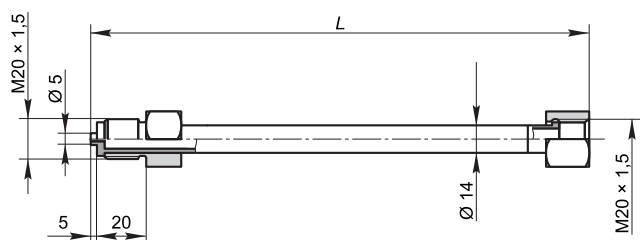


Рисунок Д.4 – Отводная трубка ОВЕН ТО-П1-Х.

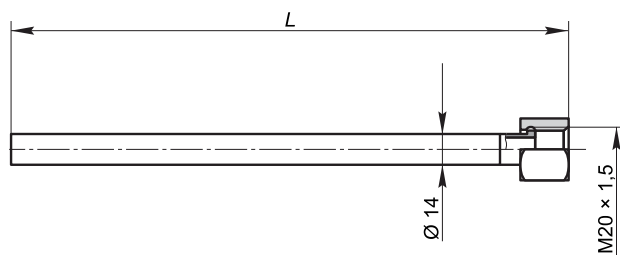


Рисунок Д.5 – Отводная трубка ОВЕН ТО-П2-Х.

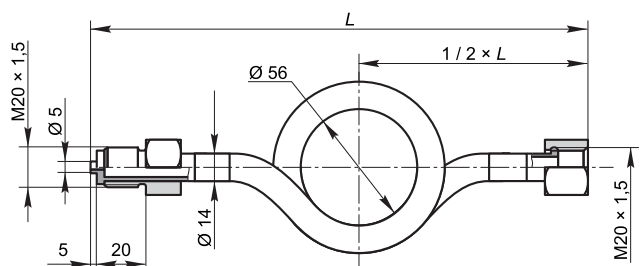


Рисунок Д.6 – Отводная трубка ОВЕН ТО-СП1-Х.L

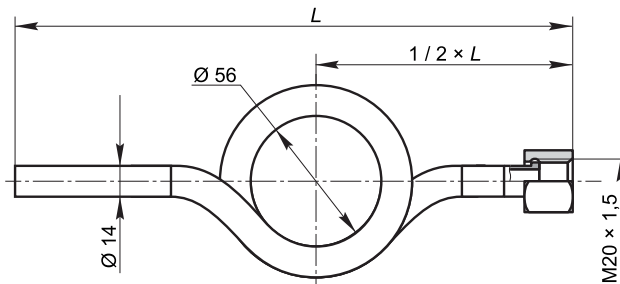


Рисунок Д.7 – Отводная трубка ОВЕН ТО-СП2-Х.L

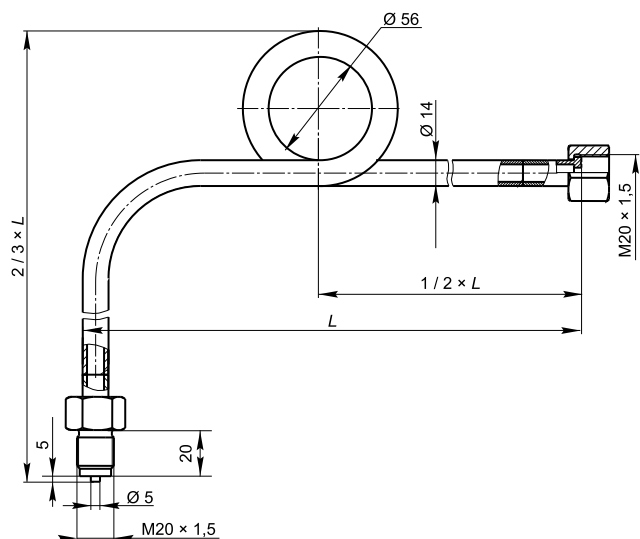


Рисунок Д.8 – Отводная трубка ОВЕН ТО-СУ1-Х.L

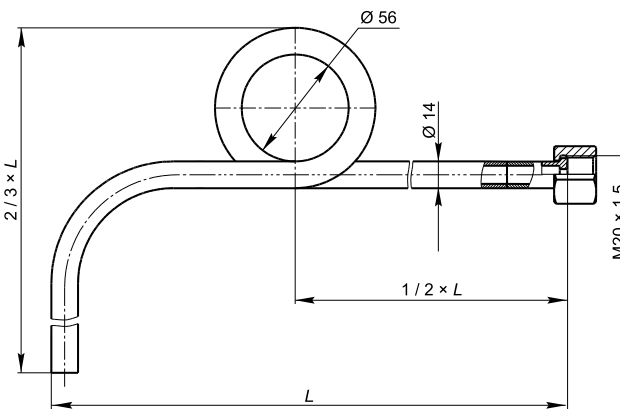


Рисунок Д.9 – Отводная трубка ОВЕН ТО-СУ2-Х.L



ПРИМЕЧАНИЕ

В обозначении при заказе ОВЕН ТО используются следующие обозначения:

- **X** – материал трубки:
 - **1** – сталь 45;
 - **2** – сталь 12Х18Н10Т.
- **L** – длина трубки, см:
 - **35** – стандарт;
 - **15, 25, 45** – по заказу.



Россия, 111024, Москва, 2-я ул. Энтузиастов, д. 5, корп. 5
тел.: +7 (495) 641-11-56, факс: (495) 728-41-45
тех. поддержка 24/7: 8-800-775-63-83, support@owen.ru
отдел продаж: sales@owen.ru
www.owen.ru
рег.:1-RU-18907-1.25